



汽车连接器首选提供商

Preferred Provider of Domestic Automotive Connectors



合作共赢·共创辉煌

Win-win cooperation, creating brilliance together

产品图册

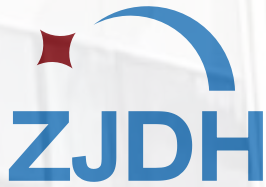
按孔数查询

乐清市地宏接插件有限公司

Yueqing Dihong Connectors Co., Ltd.

Wenzhou, China | 中国·温州

2026 - 04



YUEQING DIHONG CONNECTOR CO., LTD. WAS AN ENTERPRISE SPECIALIZING IN THE MANUFACTURING OF AUTOMOTIVE CONNECTORS AND RELATED PRODUCTS. AS A KEY PARTICIPANT IN THE AUTOMOTIVE INDUSTRY CHAIN, WE ARE COMMITTED TO PROVIDING HIGH-QUALITY ELECTRICAL CONNECTION SOLUTIONS FOR THE AUTOMOTIVE SECTOR. THROUGH CONTINUOUS TECHNOLOGICAL INNOVATION AND PRODUCT DEVELOPMENT, WE STRIVE TO MEET THE NEEDS OF OUR CUSTOMERS.

OUR PRODUCT RANGE INCLUDES VARIOUS AUTOMOTIVE CONNECTORS, FUSE BOXES, FUSES, WIRE HARNESSSES, LAMP SOCKETS, ETC., WHICH ARE ESSENTIAL COMPONENTS IN AUTOMOTIVE ELECTRICAL SYSTEMS. THROUGH CLOSE COLLABORATION WITH AUTOMOTIVE MANUFACTURERS AND SUPPLIERS, WE ENSURE THAT OUR PRODUCTS MEET INDUSTRY STANDARDS AND CUSTOMER REQUIREMENTS, PROVIDING HIGH-QUALITY AND RELIABLE ELECTRICAL CONNECTION SOLUTIONS FOR AUTOMOTIVE PRODUCTION.

WE ALWAYS ADHERE TO A CUSTOMER-CENTRIC PHILOSOPHY, FOCUSING ON PROVIDING QUALITY PRODUCTS AND SERVICES. MEANWHILE, WE EMPHASIZE TECHNOLOGICAL INNOVATION AND PRODUCT DEVELOPMENT TO CONTINUOUSLY IMPROVE PRODUCT QUALITY AND PERFORMANCE, ADAPTING TO THE EVOLVING TRANSPORTATION INDUSTRY. WITH EXTENSIVE INDUSTRY EXPERIENCE AND PROFESSIONAL KNOWLEDGE, OUR TEAM CONTINUOUSLY OPTIMIZES PRODUCTION AND QUALITY MANAGEMENT TO ENSURE OUR PRODUCTS MEET DIVERSE CUSTOMER NEEDS. WE ARE GUIDED BY THE PRINCIPLES OF “CUSTOMER FIRST”, “QUALITY FIRST”, AND “REPUTATION FIRST.”

WE ARE WILLING TO COLLABORATE WITH AUTOMOTIVE OEMS, DEALERS, NEW FRIENDS, AND OLD FRIENDS TO JOINTLY PROMOTE THE DEVELOPMENT AND IMPROVEMENT OF THE AUTOMOTIVE PRODUCTION CHAIN, CONTRIBUTING OUR EFFORTS TO THE SUSTAINABLE DEVELOPMENT OF THE AUTOMOTIVE INDUSTRY.

WE WARMLY WELCOME LEADERS AND FRIENDS FROM ALL SECTORS AT HOME AND ABROAD TO VISIT US FOR GUIDANCE, AND WORK TOGETHER TO CREATE BRILLIANCE.

乐清市地宏接插件有限公司

是一家专注于汽车接插件及相关产品制造的企业。作为汽车工业链的关键参与者，我们致力于为汽车行业提供高质量的电气连接方案，并通过持续的技术创新和产品研发，不断满足客户的需求。



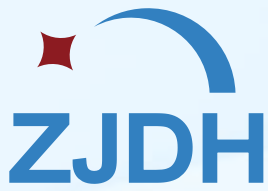
我们的产品包括各种汽车接插件、保险盒、保险片、线束、灯座等，是汽车电气系统中不可或缺的重要组成部分。通过与汽车制造商及供应商的紧密合作，我们确保产品的设计符合行业标准和客户的要求，为汽车生产提供优质可靠的电气连接解决方案。

我们始终坚持以客户为中心的理念，致力于提供优质的产品和服务。同时，我们注重科技创新和产品研发，不断提升产品质量和性能，以适应交通行业的不断变化和发展。我们团队拥有丰富的行业经验和专业知识，在生产制造和质量管理方面不断优化和提升，以确保我们的产品能够满足客户的各种需求。我们始终秉承着“用户第一”、“质量第一”、“信誉第一”的宗旨。

乐清市地宏接插件有限公司愿与各汽车主机厂、各经销商、新朋友、老朋友一起携手合作，共同推动汽车生产链的发展与完善，为汽车行业的持续发展贡献我们的力量。

热烈欢迎国内外各界领导、朋友莅临指导，共创辉煌。





注塑车间 Injection Workshop



冲压车间 Stamping Workshop



镜面电火花车间 Mirror Surface Sparking Workshop



精密磨床车间 Precision Grinding Workshop

为确保您通过本手册订货准确高效, 订货时请统一按以下格式提供业务订货码:

页码 + D + 图号 + H + 数量

示例

如需订购手册第 55 页的第一款产品 (DJ5557-24Y), 数量 1000

订货码即为: 55D3AH1000

温馨提示: 以上仅为示例订货码, 请勿用于真实下单。

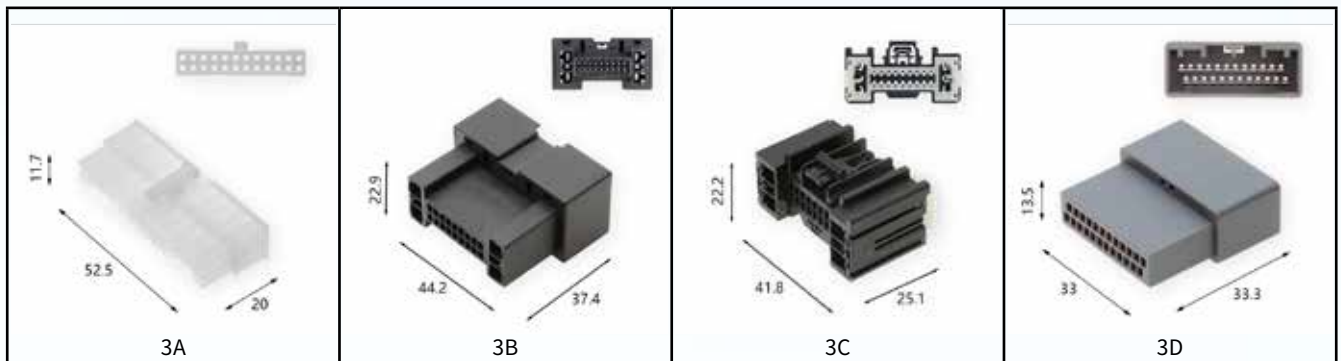
TO FACILITATE ACCURATE AND ERROR-FREE ORDER PLACEMENT USING THIS MANUAL, THE FOLLOWING STANDARD IS ESTABLISHED FOR ORDER CODES:

PAGE NO. + D + FIG NO. + H + QUANTITY

EXAMPLE

FOR THE FIRST PRODUCT ON PAGE 55 (MODEL: DJ5557-24Y) WITH AN ORDER QUANTITY OF 1000 PIECES, THE CORRESPONDING ORDER CODE SHALL BE: 55D3AH1000

NOTE: THE ABOVE ORDER CODE IS FOR ILLUSTRATIVE PURPOSES ONLY AND SHALL NOT BE USED FOR ACTUAL ORDERS.



图号 Fig	中国型号 China Model	国际型号 International Model	位数 Pos	材料 Material	胶壳 Color	适配端子 Applicable Terminal	备注 Note
3A	DJ5557-24Y	5557-24P	24	PA	白	DJ5556	-
3B	DJ7242-0.8-1.6-11	7287-3260-30-11	24	PA	黑	IX35 DJ612A-1.5A DJ616B-2.8B	氛围灯 24P 母壳
3C	DJ7242-0.8-1.6-21	7287-3260-30-21	24	PA	黑	DJ625W-1X0.6 DJ622A-F-1.5A DJ623A-2.8-0.6A	氛围灯 24P 公壳
3D	DJ7245S-0.7-11	MX34024PF1	24	PA	灰	IX35 小端	雅阁错位 24P 母壳



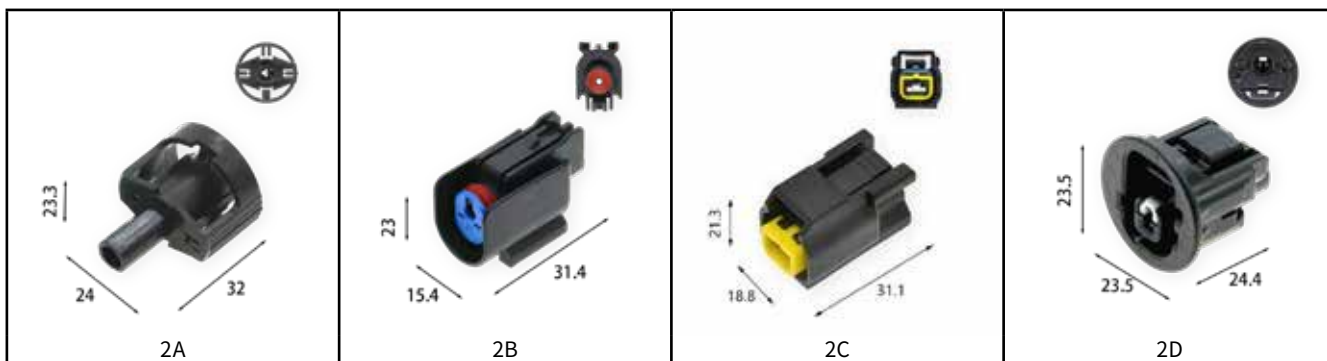
塑壳系列

Plastic Housing Series

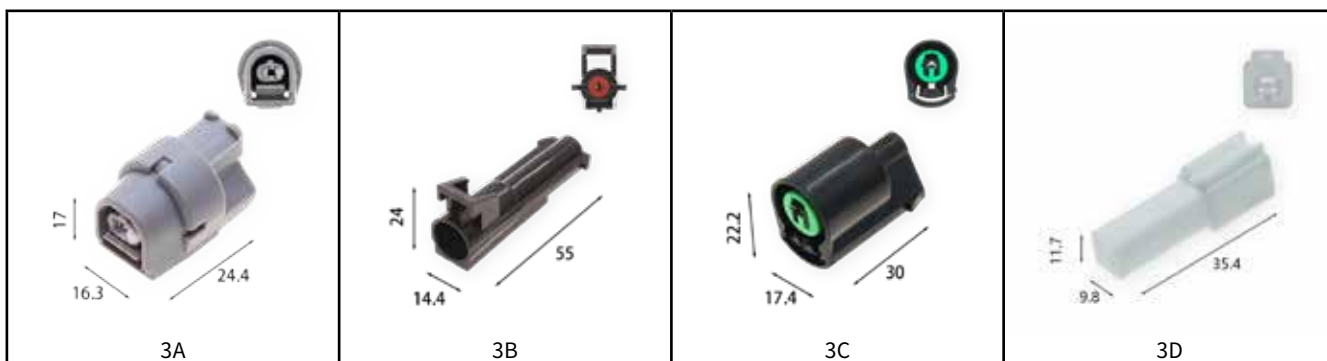




图号 Fig	中国型号 China Model	国际型号 International Model	位数 Pos	材料 Material	胶壳 Color	适配端子 Applicable Terminal	备注 Note
1A	DJ7011-1.5-11	282103-1	1	PA	黑	DJ611-1.5B	-
1B	DJ7011-1.5-21	282079-1	1	PA	黑	DJ621-1.5B	-
1C	DJ7011-5.5-21	思域一孔天线	1	PA	灰	DJ1801-4.2-11	-
1D	DJ70118Y-2.2-21	7283-1015-10	1	PA	灰	DJ621-2.2A	-



图号 Fig	中国型号 China Model	国际型号 International Model	位数 Pos	材料 Material	胶壳 Color	适配端子 Applicable Terminal	备注 Note
2A	DJ7011Q-2.8-21	-	1	PA	黑	DJ627-2.8A	-
2B	DJ7012Q-2.8-21	98015-0001	1	PA	黑	DJ221Q-2.8B	-
2C	DJ7012Y-6.3-21	QLW-A1F-B	1	PA	黑	DJ623F-6.3B	-
2D	DJ7013Y-2.2-21	7283-1114-30	1	PA	黑	DJ621-2.2A	-



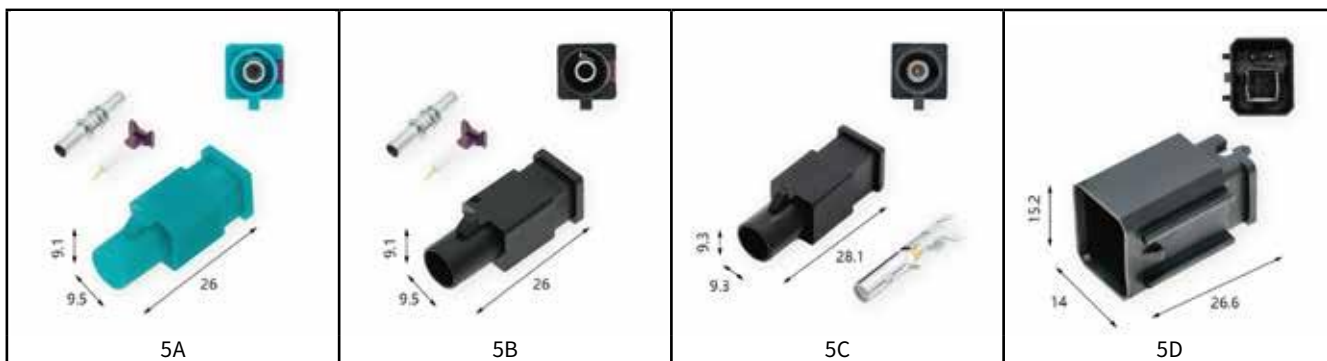
图号 Fig	中国型号 China Model	国际型号 International Model	位数 Pos	材料 Material	胶壳 Color	适配端子 Applicable Terminal	备注 Note
3A	DJ7014Y-2.2-21	6189-0445	1	PA	灰	DJ621-2.2A	-
3B	DJ7015WA-2.8-11	12065172	1	PA	黑	DJ611A-2.8B	-
3C	DJ7015Y-2.2-21	PB625-01027	1	PA	黑	DJ625-2.2B	-
3D	DJ7016Y-2.2-11	7282-1010	1	PA	白	DJ611-2.2A	-

* 注：尺寸手工实测，略有偏差，均为最大外沿。

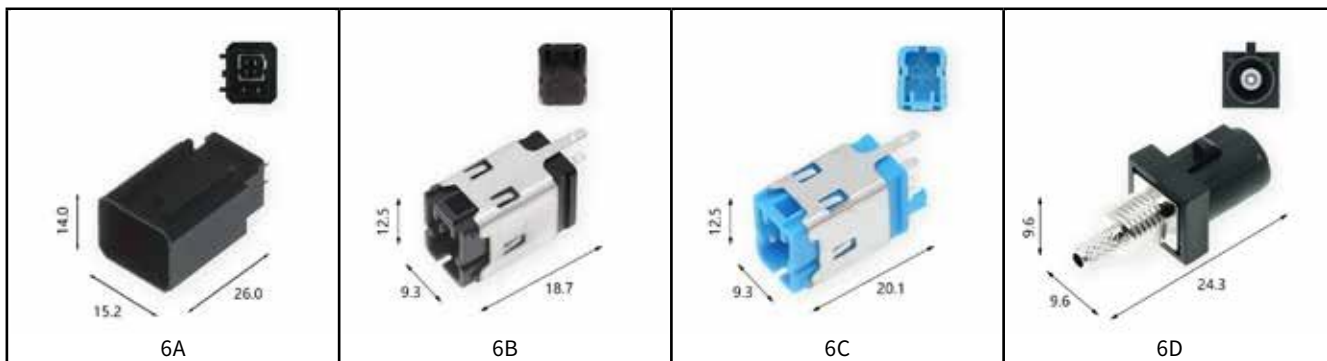
* NOTE: MANUALLY MEASURED, SLIGHT DEVIATION, MAX OUTER DIMENSIONS.



图号 Fig	中国型号 China Model	国际型号 International Model	位数 Pos	材料 Material	胶壳 Color	适配端子 Applicable Terminal	备注 Note
4A	DJ7016Y-2.2-21	7283-1010	1	PA	白	DJ621-2.2A	-
4B	DJ7018-2-21	6189-0386	1	PA	灰	DJ621-G2X0.6B	-
4C	LV1804C-21	-	1	PA	蓝	LEY-147MT	-
4D	大众天线头 4 件套	-	1	PA	白	-	-



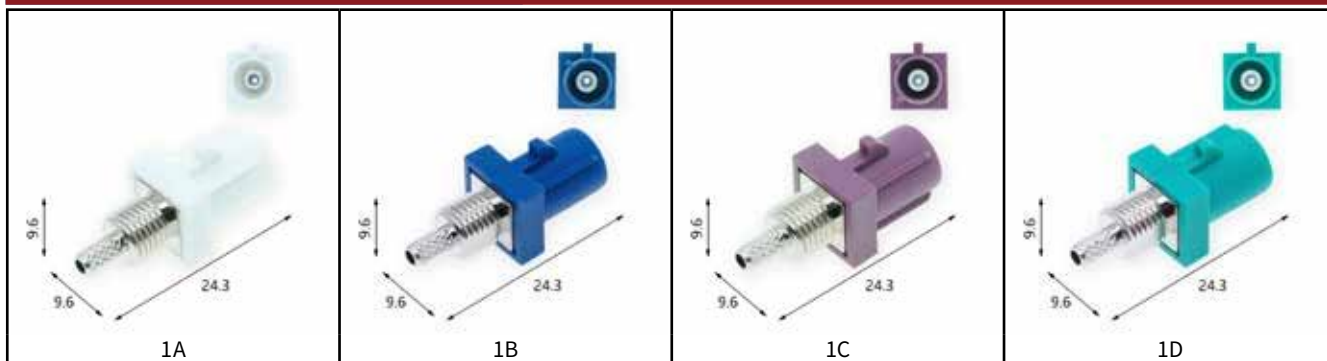
图号 Fig	中国型号 China Model	国际型号 International Model	位数 Pos	材料 Material	胶壳 Color	适配端子 Applicable Terminal	备注 Note
5A	大众天线头 4 件套	-	1	PA	绿	-	-
5B	大众天线头 4 件套	-	1	PA	黑	-	-
5C	大众天线头二件套	-	1	PA	黑	-	-
5D	倒车影像 USB-A	-	1	PA	黑	-	-



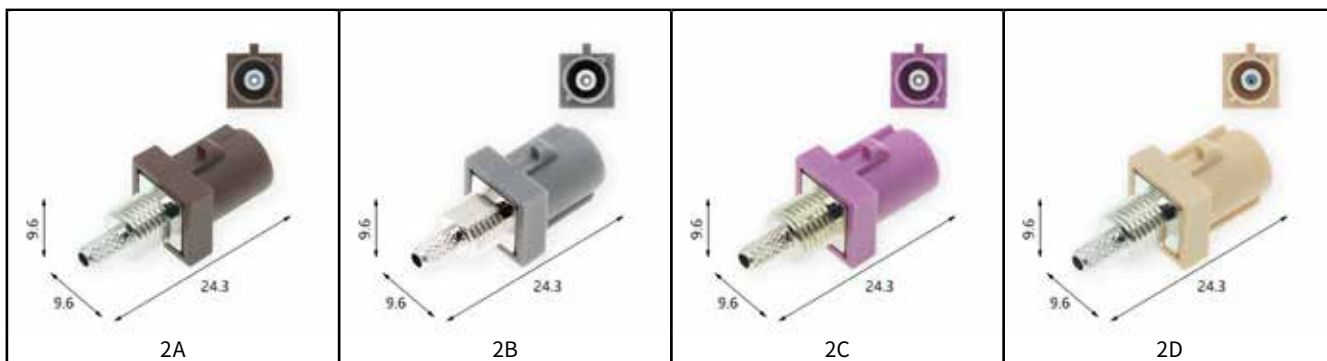
图号 Fig	中国型号 China Model	国际型号 International Model	位数 Pos	材料 Material	胶壳 Color	适配端子 Applicable Terminal	备注 Note
6A	倒车影像 USB-B	-	1	PA	黑	-	-
6B	帝豪 USB	-	1	PA	黑	-	-
6C	帝豪 USB	-	1	PA	蓝	-	-
6D	法克拉短体壳 A 型	-	1	PA	黑	-	-

*注：尺寸手工实测，略有偏差，均为最大外沿。

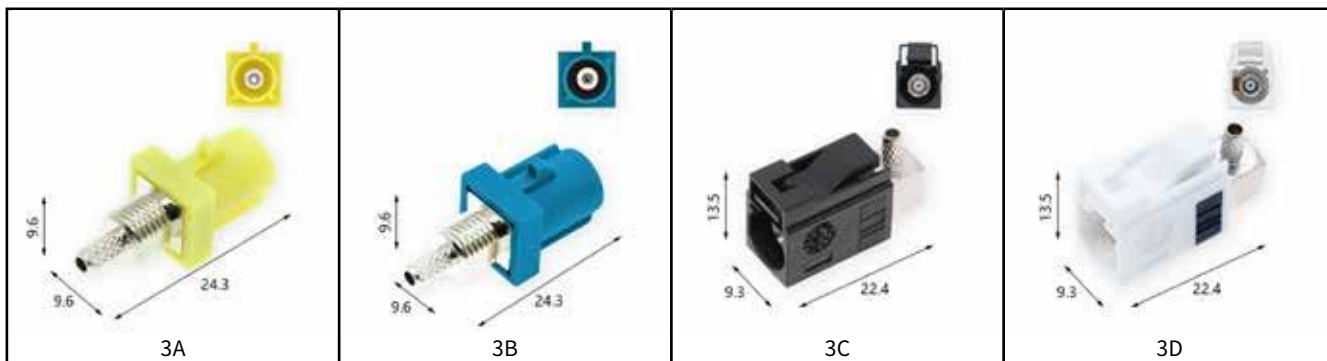
* NOTE: MANUALLY MEASURED, SLIGHT DEVIATION, MAX OUTER DIMENSIONS.



图号 Fig	中国型号 China Model	国际型号 International Model	位数 Pos	材料 Material	胶壳 Color	适配端子 Applicable Terminal	备注 Note
1A	法克拉短体公壳 B 型	-	1	PA	乳白	-	-
1B	法克拉短体公壳 C 型	-	1	PA	蓝	-	-
1C	法克拉短体公壳 D 型	-	1	PA	葡萄紫	-	-
1D	法克拉短体公壳 E 型	-	1	PA	绿	-	-



图号 Fig	中国型号 China Model	国际型号 International Model	位数 Pos	材料 Material	胶壳 Color	适配端子 Applicable Terminal	备注 Note
2A	法克拉短体公壳 F 型	-	1	PA	棕	-	-
2B	法克拉短体公壳 G 型	-	1	PA	灰	-	-
2C	法克拉短体公壳 H 型	-	1	PA	梅红	-	-
2D	法克拉短体公壳 I 型	-	1	PA	浅棕	-	-

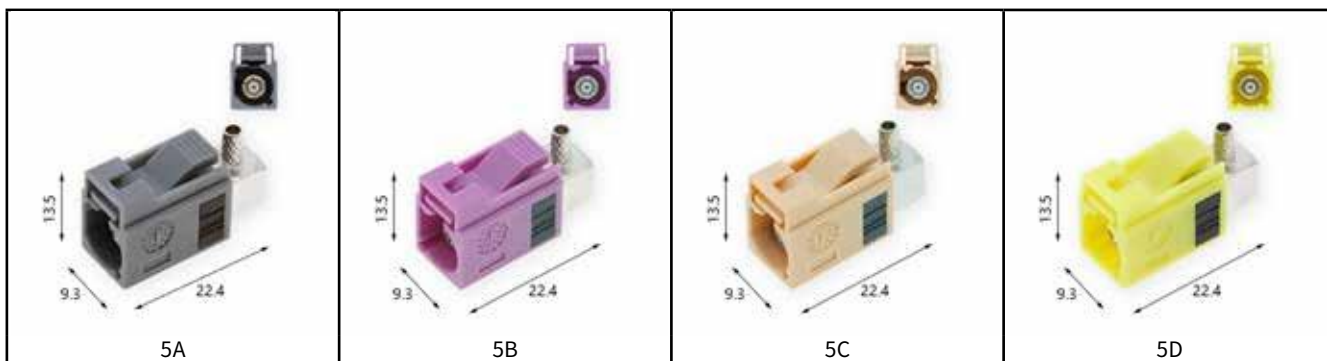


图号 Fig	中国型号 China Model	国际型号 International Model	位数 Pos	材料 Material	胶壳 Color	适配端子 Applicable Terminal	备注 Note
3A	法克拉短体公壳 K 型	-	1	PA	黄	-	-
3B	法克拉短体公壳 Z 型	-	1	PA	水蓝	-	-
3C	法克拉短体母壳 A 型	-	1	PA	黑	-	-
3D	法克拉短体母壳 B 型	-	1	PA	乳白	-	-

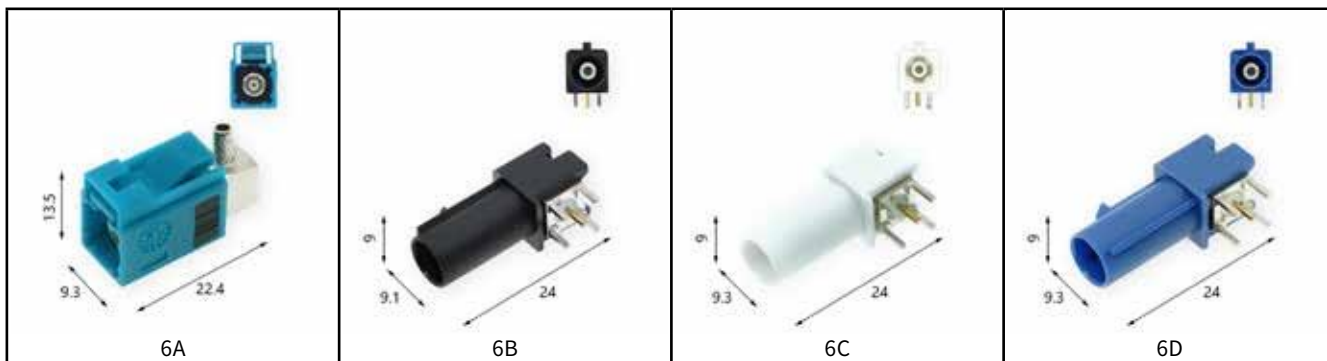
* 注：尺寸手工实测，略有偏差，均为最大外沿。
* NOTE: MANUALLY MEASURED, SLIGHT DEVIATION, MAX OUTER DIMENSIONS.



图号 Fig	中国型号 China Model	国际型号 International Model	位数 Pos	材料 Material	胶壳 Color	适配端子 Applicable Terminal	备注 Note
4A	法克拉短体母壳 C 型	-	1	PA	蓝	-	-
4B	法克拉短体母壳 D 型	-	1	PA	葡萄紫	-	-
4C	法克拉短体母壳 E 型	-	1	PA	绿	-	-
4D	法克拉短体母壳 F 型	-	1	PA	棕	-	-



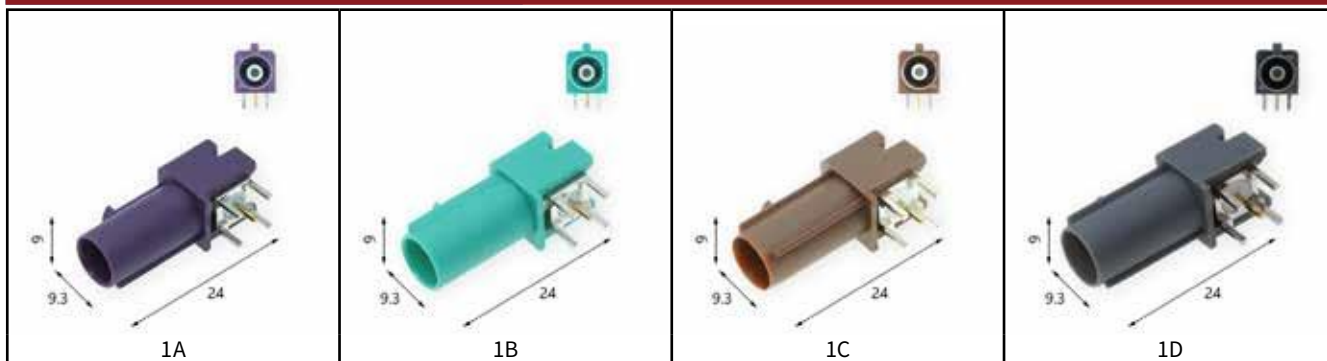
图号 Fig	中国型号 China Model	国际型号 International Model	位数 Pos	材料 Material	胶壳 Color	适配端子 Applicable Terminal	备注 Note
5A	法克拉短体母壳 G 型	-	1	PA	灰	-	-
5B	法克拉短体母壳 H 型	-	1	PA	紫	-	-
5C	法克拉短体母壳 I 型	-	1	PA	梅红	-	-
5D	法克拉短体母壳 K 型	-	1	PA	浅棕	-	-



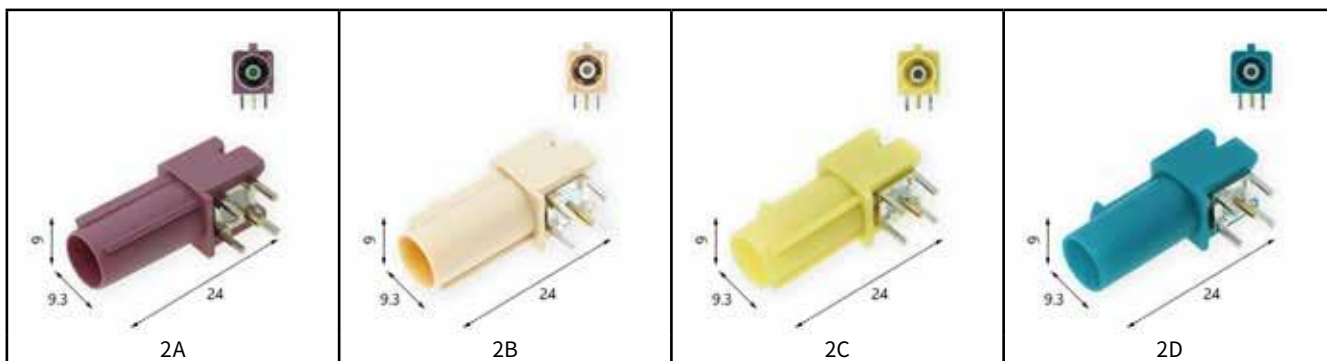
图号 Fig	中国型号 China Model	国际型号 International Model	位数 Pos	材料 Material	胶壳 Color	适配端子 Applicable Terminal	备注 Note
6A	法克拉短体母壳 Z 型	-	1	PA	水蓝	-	-
6B	法克拉长体公壳 A 型	-	1	PA	黑	-	-
6C	法克拉长体公壳 B 型	-	1	PA	乳白	-	-
6D	法克拉长体公壳 C 型	-	1	PA	蓝	-	-

* 注：尺寸手工实测，略有偏差，均为最大外沿。

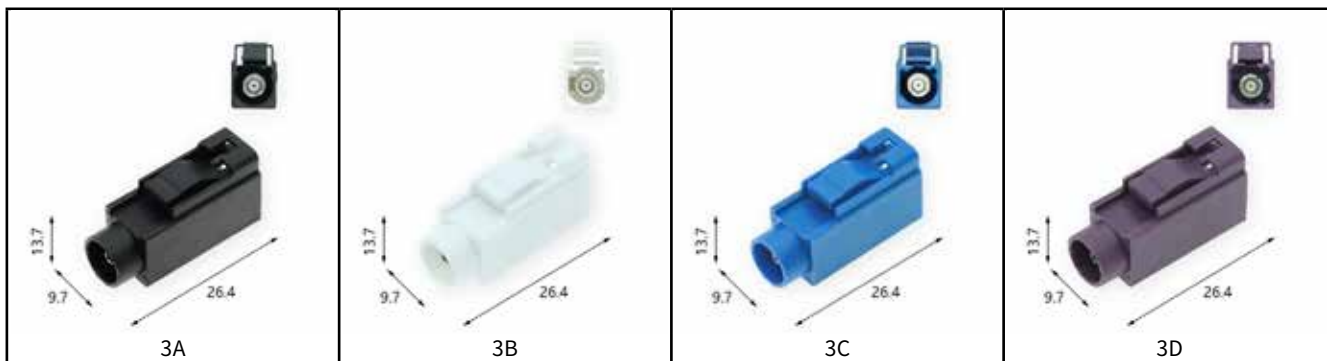
* NOTE: MANUALLY MEASURED, SLIGHT DEVIATION, MAX OUTER DIMENSIONS.



图号 Fig	中国型号 China Model	国际型号 International Model	位数 Pos	材料 Material	胶壳 Color	适配端子 Applicable Terminal	备注 Note
1A	法克拉长体公壳 D 型	-	1	PA	葡萄紫	-	-
1B	法克拉长体公壳 E 型	-	1	PA	绿	-	-
1C	法克拉长体公壳 F 型	-	1	PA	棕	-	-
1D	法克拉长体公壳 G 型	-	1	PA	灰	-	-



图号 Fig	中国型号 China Model	国际型号 International Model	位数 Pos	材料 Material	胶壳 Color	适配端子 Applicable Terminal	备注 Note
2A	法克拉长体公壳 H 型	-	1	PA	梅红	-	-
2B	法克拉长体公壳 I 型	-	1	PA	浅棕	-	-
2C	法克拉长体公壳 K 型	-	1	PA	黄	-	-
2D	法克拉长体公壳 Z 型	-	1	PA	水蓝	-	-

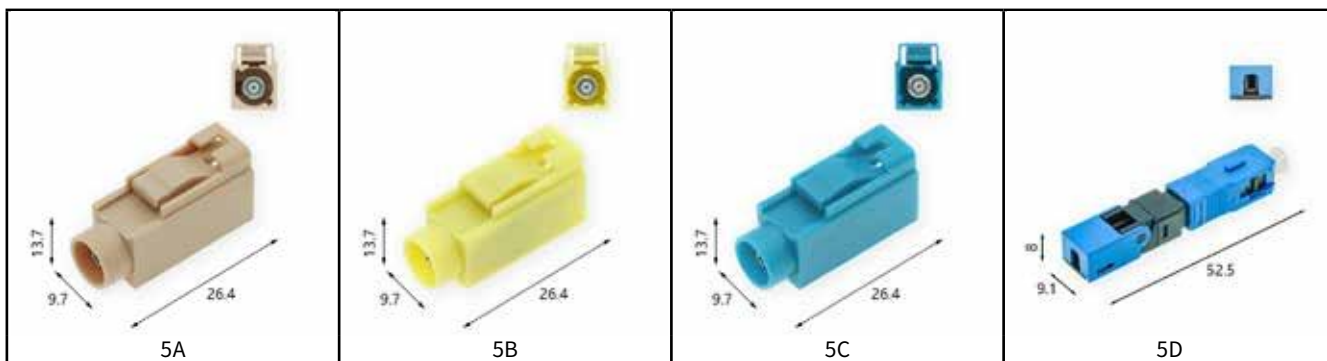


图号 Fig	中国型号 China Model	国际型号 International Model	位数 Pos	材料 Material	胶壳 Color	适配端子 Applicable Terminal	备注 Note
3A	法克拉长体母壳 A 型	-	1	PA	黑	-	-
3B	法克拉长体母壳 B 型	-	1	PA	乳白	-	-
3C	法克拉长体母壳 C 型	-	1	PA	蓝	-	-
3D	法克拉长体母壳 D 型	-	1	PA	葡萄紫	-	-

* 注：尺寸手工实测，略有偏差，均为最大外沿。
* NOTE: MANUALLY MEASURED, SLIGHT DEVIATION, MAX OUTER DIMENSIONS.



图号 Fig	中国型号 China Model	国际型号 International Model	位数 Pos	材料 Material	胶壳 Color	适配端子 Applicable Terminal	备注 Note
4A	法克拉长体母壳 E 型	-	1	PA	绿	-	-
4B	法克拉长体母壳 F 型	-	1	PA	棕	-	-
4C	法克拉长体母壳 G 型	-	1	PA	灰	-	-
4D	法克拉长体母壳 H 型	-	1	PA	梅红	-	-



图号 Fig	中国型号 China Model	国际型号 International Model	位数 Pos	材料 Material	胶壳 Color	适配端子 Applicable Terminal	备注 Note
5A	法克拉长体母壳 I 型	-	1	PA	浅棕	-	-
5B	法克拉长体母壳 K 型	-	1	PA	黄	-	-
5C	法克拉长体母壳 Z 型	-	1	PA	水蓝	-	-
5D	光纤快速连接器	ESC250P	1	PA	蓝	-	-



图号 Fig	中国型号 China Model	国际型号 International Model	位数 Pos	材料 Material	胶壳 Color	适配端子 Applicable Terminal	备注 Note
6A	骐达天线 1 孔	-	1	PA	灰	-	-
6B	三翼短体天线头	-	1	PA	黑 / 白	-	-
6C	三翼长体天线头	-	1	铜	黑 / 白	-	-
6D	逸志 USB	-	1	PA	绿	-	-

* 注：尺寸手工实测，略有偏差，均为最大外沿。

* NOTE: MANUALLY MEASURED, SLIGHT DEVIATION, MAX OUTER DIMENSIONS.



图号 Fig	中国型号 China Model	国际型号 International Model	位数 Pos	材料 Material	胶壳 Color	适配端子 Applicable Terminal	备注 Note
1A	逸志 USB	-	1	PA	黑	-	-
1B	DJ0222A-2.2-21	6189-0553	2	PA	黑	DJ627-F2.2A	-
1C	DJ3022-2-21	6189-0156	2	PA	灰	DJ621-G2X0.6A	-
1D	DJ5557-2Y	5557-2P	2	PA	透	DJ5556	-



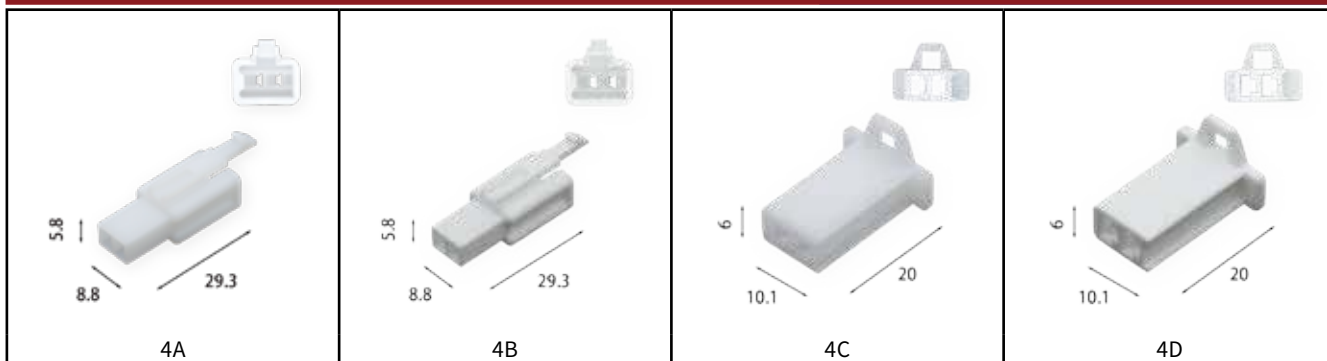
图号 Fig	中国型号 China Model	国际型号 International Model	位数 Pos	材料 Material	胶壳 Color	适配端子 Applicable Terminal	备注 Note
2A	DJ5557F-2Y	DLL-5557-2Y-FS	2	PA	白	5556	-
2B	DJ7021-0.6-11	968405-1	2	PA	黑	DJ625B-0.6*0.6A	-
2C	DJ70210Y-1.2-21	6189-6904	2	PA	黑	DJ621-F1.2A	-
2D	DJ70210Y-1-11	DTM04-2P	2	PA	灰	1060-20-0622	-



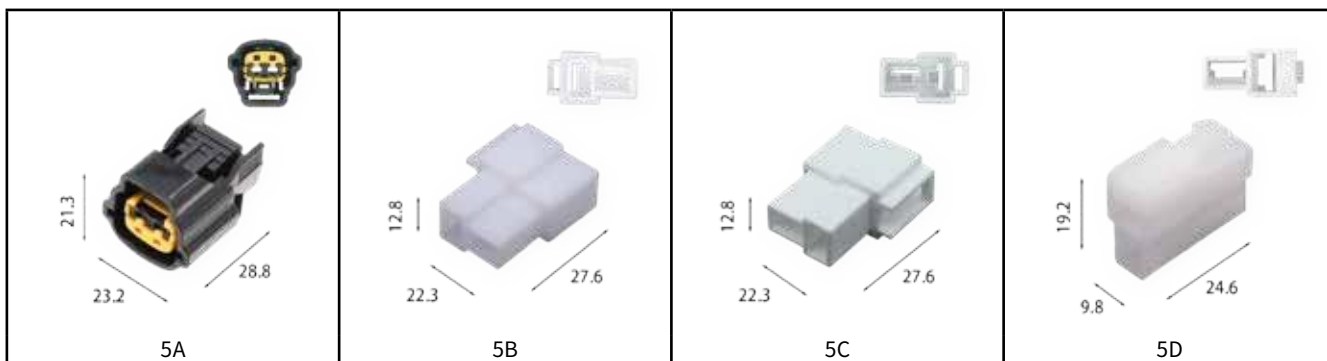
图号 Fig	中国型号 China Model	国际型号 International Model	位数 Pos	材料 Material	胶壳 Color	适配端子 Applicable Terminal	备注 Note
3A	DJ70210Y-1-21	DTM06-2S	2	PA	灰	DJ224B-1.5B 母端	-
3B	DJ7021-1.5-11	282104-1	2	PA	黑	DJ611-1.5B	-
3C	DJ7021-1.5-21	282080-1	2	PA	黑	DJ621-1.5B	-
3D	DJ70211Y-2-21	6189-0249	2	PA	灰	DJ621-2.2A	-

* 注：尺寸手工实测，略有偏差，均为最大外沿。

* NOTE: MANUALLY MEASURED, SLIGHT DEVIATION, MAX OUTER DIMENSIONS.



图号 Fig	中国型号 China Model	国际型号 International Model	位数 Pos	材料 Material	胶壳 Color	适配端子 Applicable Terminal	备注 Note
4A	DJ7021-2.8-11	6030-2981	2	PA	白仿	DJ611-2.8A	-
4B	DJ7021-2.8-11	6030-2981	2	PA	瓷白	DJ611-2.8A	-
4C	DJ7021-2.8-21	6040-2111	2	PA	白仿	DJ621-2.8A	-
4D	DJ7021-2.8-21	6040-2111	2	PA	瓷白	DJ621-2.8A	-



图号 Fig	中国型号 China Model	国际型号 International Model	位数 Pos	材料 Material	胶壳 Color	适配端子 Applicable Terminal	备注 Note
5A	DJ70213Y-2.3-21	1-1813099-1	2	PA	黑	DJ621Y-2.2-0.6A	-
5B	DJ7021-6.3-11	7122-2128	2	PA	白仿	DJ611-6.3A/B/C	-
5C	DJ7021-6.3-11	7122-2128	2	PA	瓷白	DJ611-6.3A/B/C	-
5D	DJ7021-6.3-21	7123-2228	2	PA	白仿	DJ621-B6.3A/B/C	-

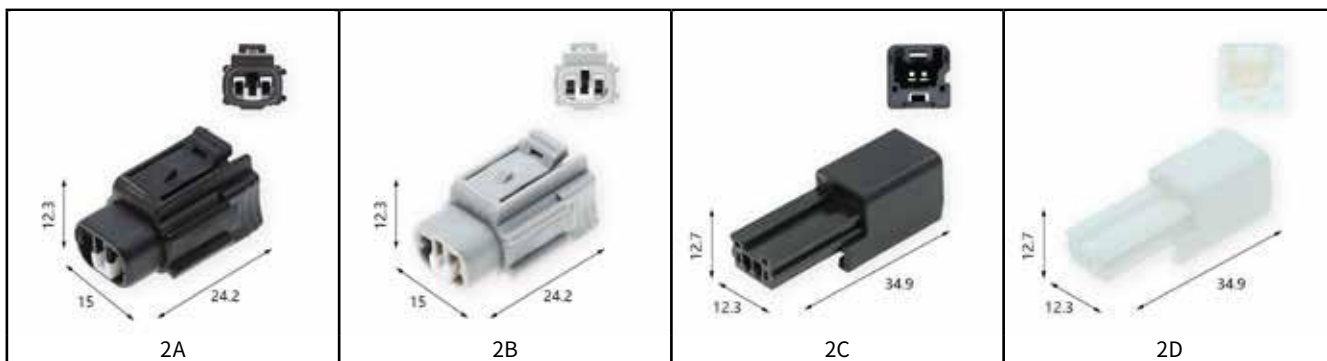


图号 Fig	中国型号 China Model	国际型号 International Model	位数 Pos	材料 Material	胶壳 Color	适配端子 Applicable Terminal	备注 Note
6A	DJ7021-6.3-21	7123-2228	2	PA	瓷白	DJ621-B6.3A/B/C	-
6B	DJ70216Y-1.8-11	174354-2	2	PA	黑	17166-1-1	-
6C	DJ70216Y-1.8-21	174352-2	2	PA	黑	DJ621F-1.8A	-
6D	DJ70216Y-2.2-21	18385000002	2	PA	灰	DJ621-2.2B	-

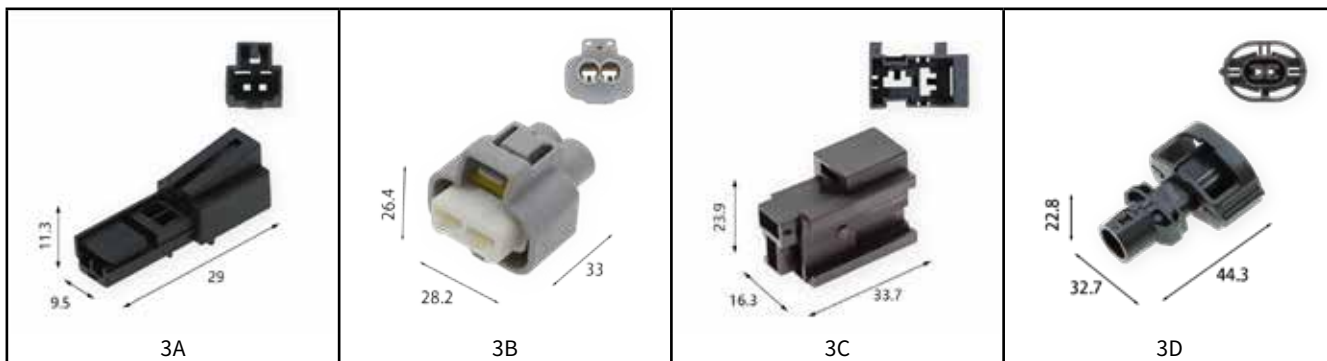
*注：尺寸手工实测，略有偏差，均为最大外沿。
* NOTE: MANUALLY MEASURED, SLIGHT DEVIATION, MAX OUTER DIMENSIONS.



图号 Fig	中国型号 China Model	国际型号 International Model	位数 Pos	材料 Material	胶壳 Color	适配端子 Applicable Terminal	备注 Note
1A	DJ70216Y-2.2-21	6189-0175	2	PA	灰	DJ621-2.2A	-
1B	DJ70217Y-1.8-21	178390-2	2	PA	黑	DJ621F-1.8A	-
1C	DJ70217YC-1.8-21	184116-1	2	PA	褐	DJ621F-1.8A	-
1D	DJ70218Y-2.2-11	6188-0098	2	PA	灰	DJ611-2.2A	-



图号 Fig	中国型号 China Model	国际型号 International Model	位数 Pos	材料 Material	胶壳 Color	适配端子 Applicable Terminal	备注 Note
2A	DJ70218Y-2.2-21	6189-0176-BK	2	PA	黑	DJ621-2.2A	-
2B	DJ70218Y-2.2-21	6189-0176-WT	2	PA	灰	DJ621-2.2A	-
2C	DJ7021A-0.7-11	6098-6654-BK	2	PA	黑	DJ614C-1S	-
2D	DJ7021A-0.7-11	6098-6654-WT	2	PA	白	DJ614C-1S	-



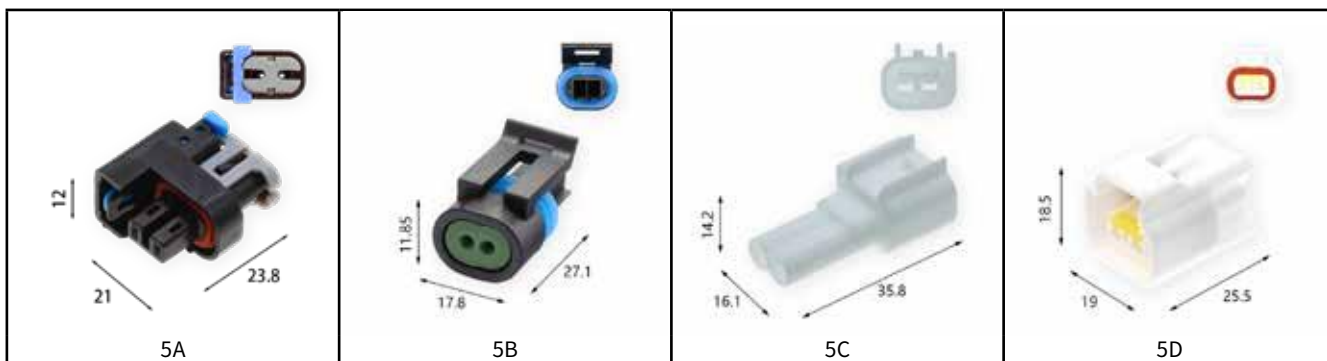
图号 Fig	中国型号 China Model	国际型号 International Model	位数 Pos	材料 Material	胶壳 Color	适配端子 Applicable Terminal	备注 Note
3A	DJ7021B-0.7-11	1534155-1	2	PA	黑	1534027-1	-
3B	DJ7021B-4.8-21	6189-0425	2	PA	灰	DJ621-4.8-0.8C	-
3C	DJ7021K-6.3-11	-	2	PA	黑	DJ6118-6.3A/B/C	-
3D	DJ7021Q-2.8-21	H2594-2P	2	PA	黑	DJ627-2.8C	-

* 注：尺寸手工实测，略有偏差，均为最大外沿。

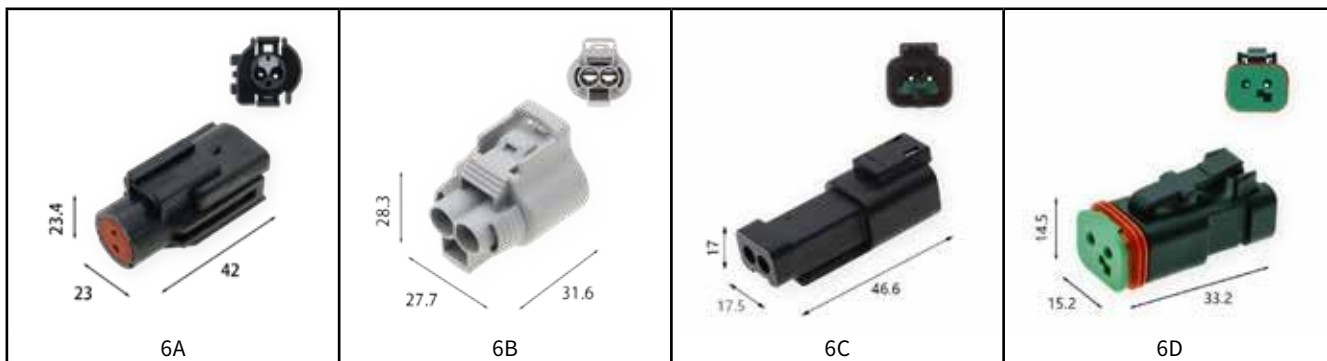
* NOTE: MANUALLY MEASURED, SLIGHT DEVIATION, MAX OUTER DIMENSIONS.



图号 Fig	中国型号 China Model	国际型号 International Model	位数 Pos	材料 Material	胶壳 Color	适配端子 Applicable Terminal	备注 Note
4A	DJ7021WM-2.2-11	DH-DWN-1PBL	2	PA	蓝	DJ611-2.2A	-
4B	DJ7021WM-2.2-21	DH-DWN-2PBA	2	PA	黑	DJ622-F1.5A	-
4C	DJ7021WM-2.2-21	DH-DWN-2PBL	2	PA	蓝	DJ622-F1.5A	-
4D	DJ7021WM-2.2-21	DH-DWN-2PPU	2	PA	紫	DJ622-F1.5A	-



图号 Fig	中国型号 China Model	国际型号 International Model	位数 Pos	材料 Material	胶壳 Color	适配端子 Applicable Terminal	备注 Note
5A	DJ7021Y-0.6-21	15326181	2	PA	黑	DJ628-F0.6A	-
5B	DJ7021Y-1.5-21	12162193	2	PA	黑	DJ624-T1.5A	德尔夫 2P
5C	DJ7021Y-2.3-11	FW-C-2M-B	2	PA	白	DJ613-2.3A	-
5D	DJ7021Y-2.3-21	FW-C-2F-B	2	PA	白	DJ621-2.3A	-



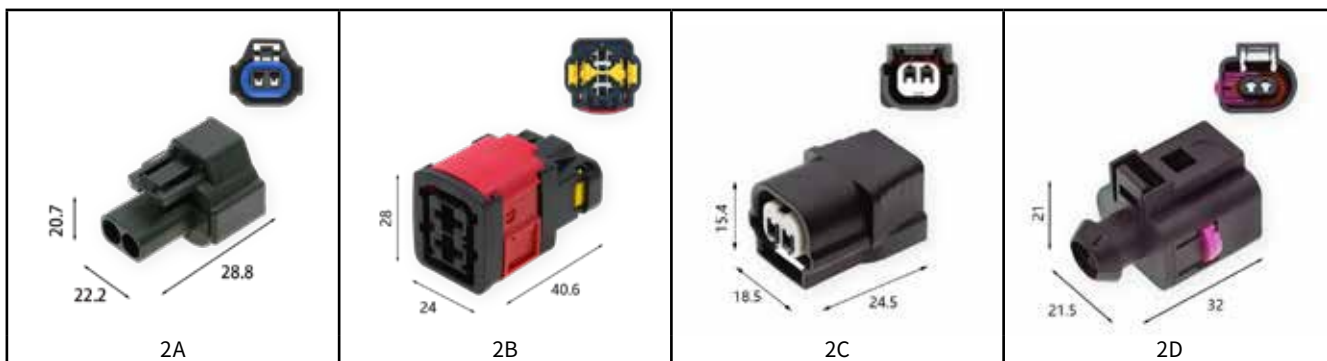
图号 Fig	中国型号 China Model	国际型号 International Model	位数 Pos	材料 Material	胶壳 Color	适配端子 Applicable Terminal	备注 Note
6A	DJ7021Y-2.8-21	H1533-2P	2	PA	黑	DJ224-2.8A	-
6B	DJ7021Y-4.8-21	6-176146-6	2	PA	灰	DJ621-4.8-0.8C	-
6C	DJ7022-1.5-11	DT04-2P-E005	2	PA	黑	DJ214B-1.5B 公端	-
6D	DJ7022-1.5-21	DT06-2S-E005	2	PA	黑	DJ224B-1.5B 母端	-

* 注：尺寸手工实测，略有偏差，均为最大外沿。

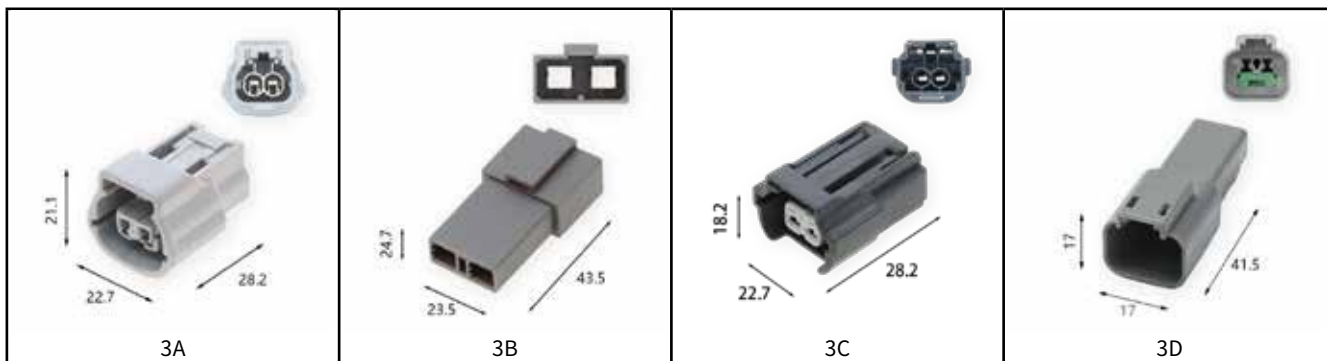
* NOTE: MANUALLY MEASURED, SLIGHT DEVIATION, MAX OUTER DIMENSIONS.



图号 Fig	中国型号 China Model	国际型号 International Model	位数 Pos	材料 Material	胶壳 Color	适配端子 Applicable Terminal	备注 Note
1A	DJ70221-1-21	7283-6502-50	2	PA	棕	DJ626-F1.0A	-
1B	DJ70221Y-2-21	49093-0211	2	PA	黑	DJ627-F2.2A	-
1C	DJ7022-2.3-21	6180-2331	2	PA	白	DJ622-E23X0.5A	-
1D	DJ70226-6.3-21	6070-2911	2	PA	白	DJ626-6.3A/B	-

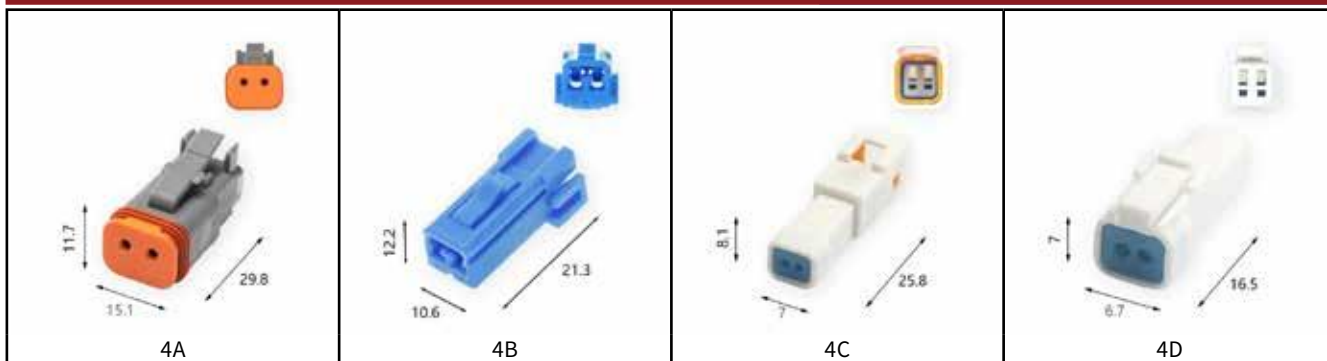


图号 Fig	中国型号 China Model	国际型号 International Model	位数 Pos	材料 Material	胶壳 Color	适配端子 Applicable Terminal	备注 Note
2A	DJ70226C-2-21	4AGE RB26 3SGE	2	PA	黑	DJ621-G2-0.6A	-
2B	DJ70229-8-21	1801422-1	2	PA	黑	DJ628A-8DL	-
2C	DJ7022A-1.2-21	6189-6905	2	PA	黑	DJ622A-G1X0.6A	-
2D	DJ7022A-1.5-21	1J0973702	2	PA	黑	DJ623-E1.5A	-

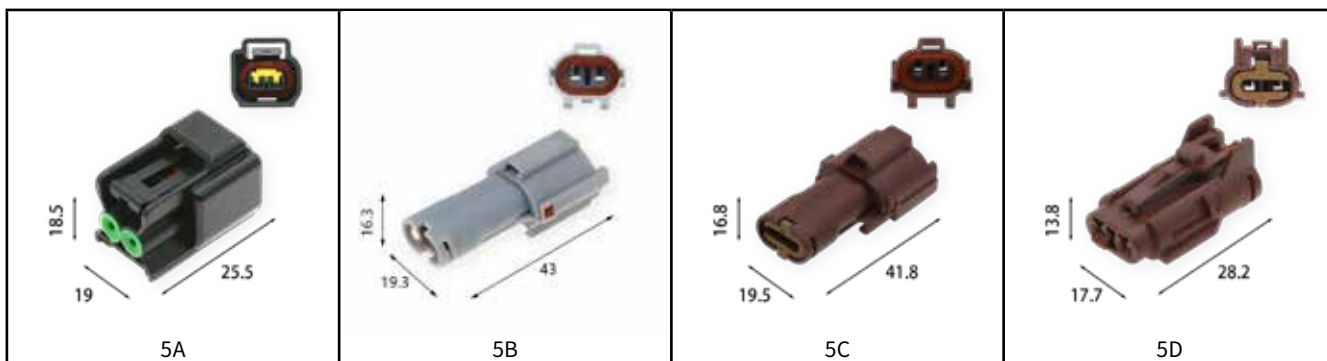


图号 Fig	中国型号 China Model	国际型号 International Model	位数 Pos	材料 Material	胶壳 Color	适配端子 Applicable Terminal	备注 Note
3A	DJ7022A-2.2-21	6189-0772	2	PA	灰	DJ624-2.2	-
3B	DJ7022B-1-21	-	2	PA	灰	-	本田 USB 双头母壳
3C	DJ7022B-2.2-21	6189-1152	2	PA	灰	DJ627-F2.2A	-
3D	DJ7022HB-1.5-11	DT04-2P	2	PA	灰	DJ214B-1.5B 公端	-

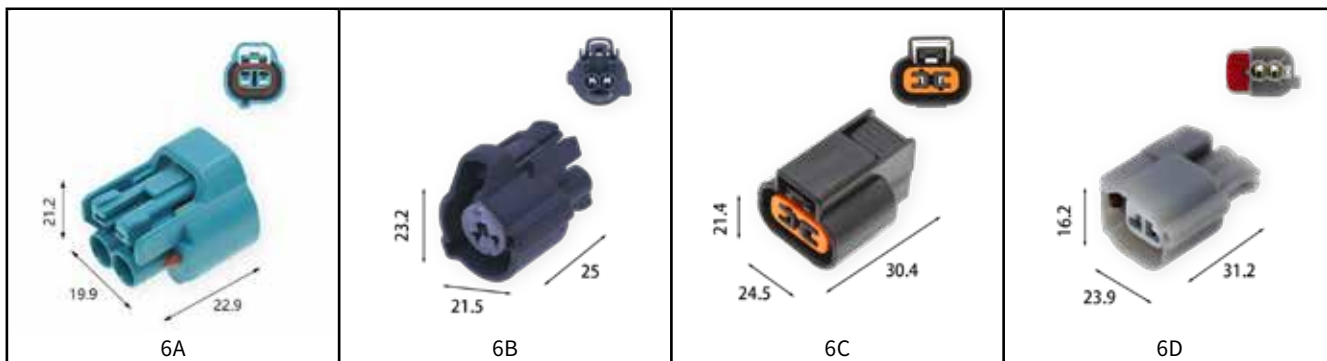
* 注: 尺寸手工实测, 略有偏差, 均为最大外沿。
* NOTE: MANUALLY MEASURED, SLIGHT DEVIATION, MAX OUTER DIMENSIONS.



图号 Fig	中国型号 China Model	国际型号 International Model	位数 Pos	材料 Material	胶壳 Color	适配端子 Applicable Terminal	备注 Note
4A	DJ7022HB-1.5-21	DT06-2S	2	PA	灰	DJ224B-1.5B 母端	-
4B	DJ7022Y-1.8-21	PP0452602	2	PA	蓝	DJ621-1.5B	-
4C	DJ7022Y-1-11	JST02T-JWPF-VSLE	2	PA	白	JSTPT-001T-P025	JST-2P 母壳
4D	DJ7022Y-1-21	JST02R-JWPF-VSLE	2	PA	白	JSTPR-001T-P025	JST-2P 公壳

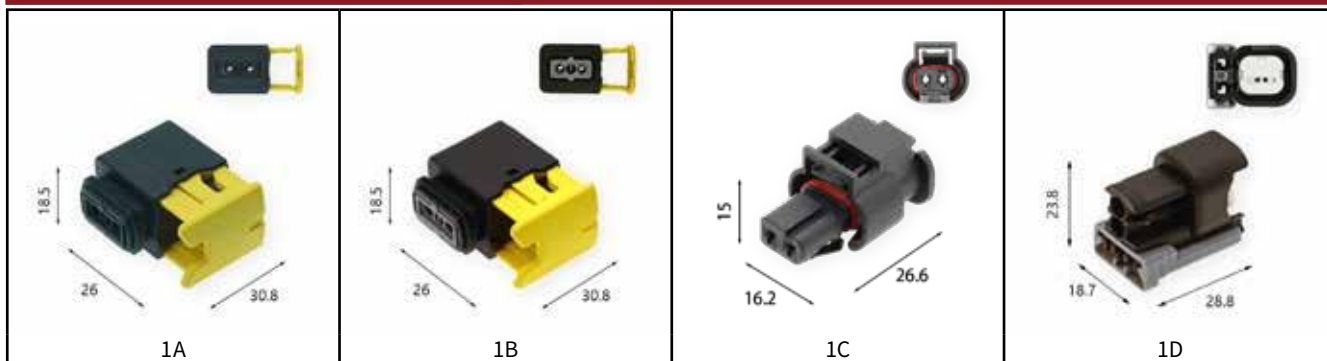


图号 Fig	中国型号 China Model	国际型号 International Model	位数 Pos	材料 Material	胶壳 Color	适配端子 Applicable Terminal	备注 Note
5A	DJ7022Y-2.3-21	FW-C-2F-B	2	PA	黑	DJ621-2.3A	-
5B	DJ7022Y-2-11	MG640322-4	2	PA	灰	DJ612-2X0.6A 景程小公端	-
5C	DJ7022YB-2-11	MG640322-7	2	PA	棕	DJ612-2-0.6A	-
5D	DJ7022YB-2-21	MG610320-7	2	PA	棕	DJ623-2-0.6A	-

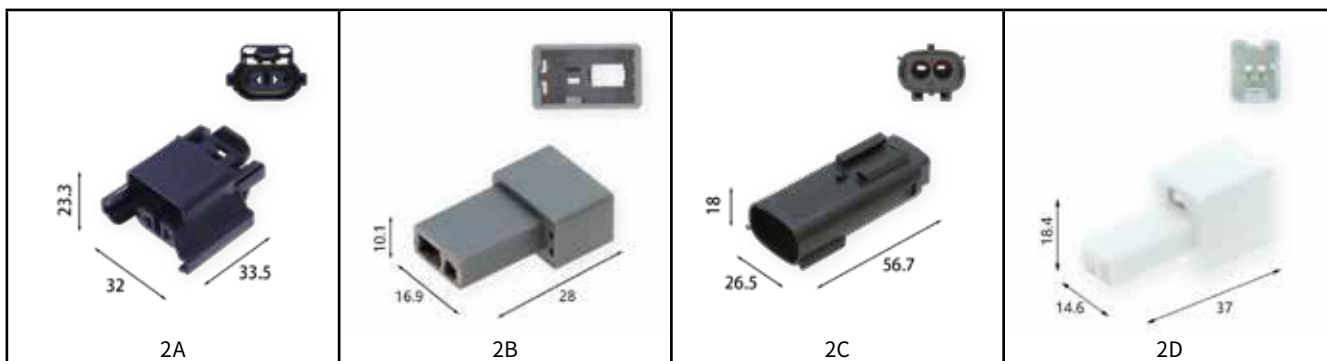


图号 Fig	中国型号 China Model	国际型号 International Model	位数 Pos	材料 Material	胶壳 Color	适配端子 Applicable Terminal	备注 Note
6A	DJ7023-2-21	6189-0031	2	PA	浅蓝	DJ621-G2X0.6A	-
6B	DJ70238Y-2-21	6189-0533	2	PA	灰	DJ621-G2-0.6A	-
6C	DJ7023A-2.2-21	PK505-02127	2	PA	黑	DJ625-2.2B	-
6D	DJ7023AC-1.5-21	34062-0026	2	PA	白	DJ622-F1.5A	-

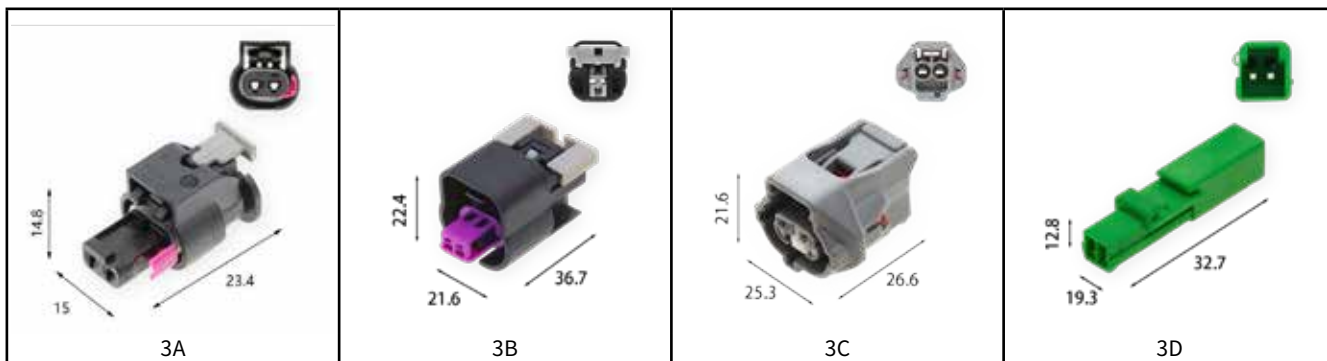
* 注：尺寸手工实测，略有偏差，均为最大外沿。
* NOTE: MANUALLY MEASURED, SLIGHT DEVIATION, MAX OUTER DIMENSIONS.



图号 Fig	中国型号 China Model	国际型号 International Model	位数 Pos	材料 Material	胶壳 Color	适配端子 Applicable Terminal	备注 Note
1A	DJ7023B-1.5-21	1-1418448-2	2	PA	黑	DJ627B-2.8B DJ627A-E/1.5A	-
1B	DJ7023B-1.5-21	2-1418448-2	2	PA	灰	DJ627B-2.8B DJ627A-E/1.5A	-
1C	DJ7023C-1.2-21	872-857-561	2	PA	黑	DJ623W-1.2-0.6A	-
1D	DJ7023CF-1.5-21	15305086	2	PA	黑	DJ623-F1.5A	-



图号 Fig	中国型号 China Model	国际型号 International Model	位数 Pos	材料 Material	胶壳 Color	适配端子 Applicable Terminal	备注 Note
2A	DJ7023D-2.8-21	15408254	2	PA	黑	DJ622-F2.8B	-
2B	DJ7023Q-1-11	-	2	PA	灰	骐达大端(散)	骐达天线头 2P
2C	DJ7023S-2.3-21	19433-0014	2	PA	黑	DJ617S-2.3-0.6A	-
2D	DJ7023W-2.3-11	7222-6710	2	PA	白	DJ619-2.2A	-

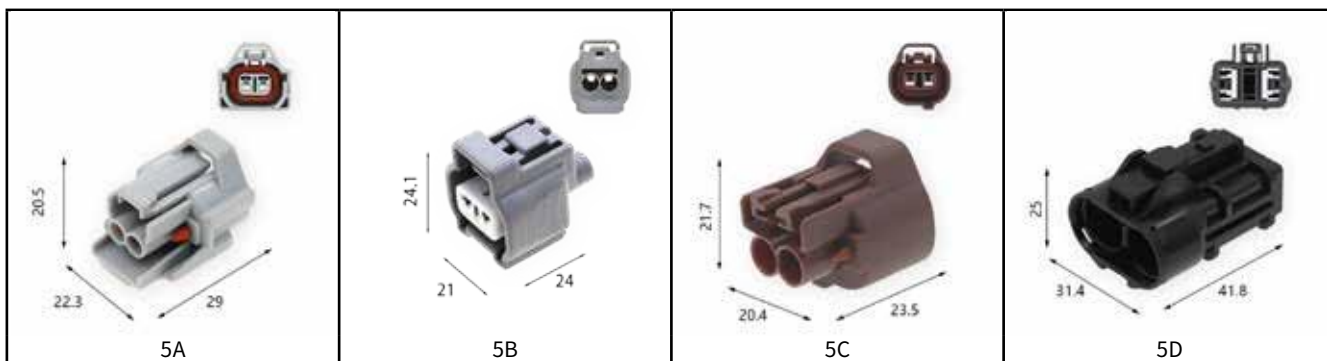


图号 Fig	中国型号 China Model	国际型号 International Model	位数 Pos	材料 Material	胶壳 Color	适配端子 Applicable Terminal	备注 Note
3A	DJ7023WA-1.2-21	1-1924067-4	2	PA	黑	DJ623W-1.2*0.6A	-
3B	DJ7023YB-1.5-21	15336004	2	PA	黑	DJ625-F1.5A	-
3C	DJ7023YB-2.2-21	7283-8220	2	PA	灰	DJ621-2.2A	-
3D	DJ7024C-0.6-11	IL-AG9-2P-S3C1	2	PA	绿	DJ614C-1.0S	-

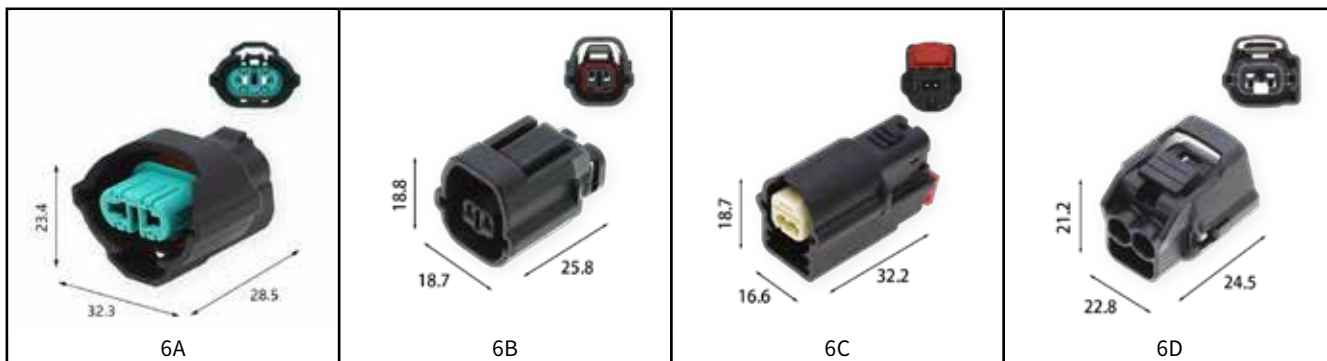
* 注: 尺寸手工实测, 略有偏差, 均为最大外沿。
* NOTE: MANUALLY MEASURED, SLIGHT DEVIATION, MAX OUTER DIMENSIONS.



图号 Fig	中国型号 China Model	国际型号 International Model	位数 Pos	材料 Material	胶壳 Color	适配端子 Applicable Terminal	备注 Note
4A	DJ7024C-0.6-21	IL-AG9-2S-S3C1	2	PA	绿	DJ7161A-2	-
4B	DJ7024F-1.2-21	2-1718643-1	2	PA	黑	DJ623W-1.2X0.6A	-
4C	DJ7024F-1.5-2.1	H3716-2P	2	PA	黑	DJ622-F1.5A	-
4D	DJ7024Y-2-11	6180-2405	2	PA	灰	DJ612-2.2X0.6A	-

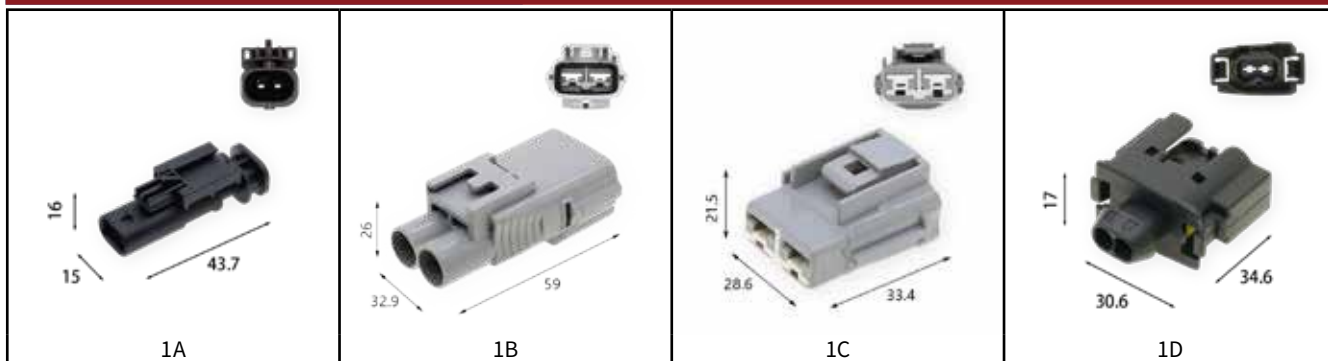


图号 Fig	中国型号 China Model	国际型号 International Model	位数 Pos	材料 Material	胶壳 Color	适配端子 Applicable Terminal	备注 Note
5A	DJ7024Y-2-21	6189-0553	2	PA	灰	DJ621-G2X0.6A	-
5B	DJ7025-2.2-21	6189-0199	2	PA	灰	DJ621-2.2A	-
5C	DJ7025-2-21	6189-0033	2	PA	红褐	DJ612-2.2X0.6A	-
5D	DJ70253A-9.5-21	7123-4220-30	2	PA	黑	DJ626-D9.5X1.2C	-

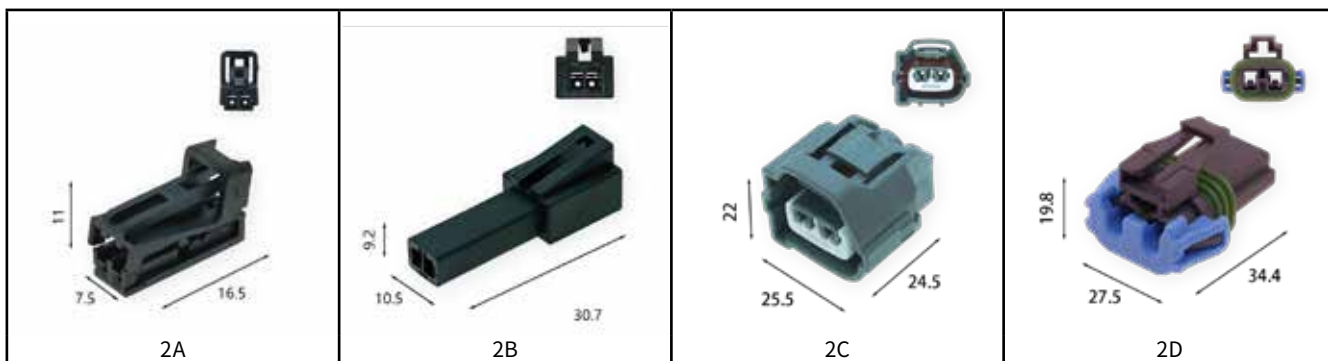


图号 Fig	中国型号 China Model	国际型号 International Model	位数 Pos	材料 Material	胶壳 Color	适配端子 Applicable Terminal	备注 Note
6A	DJ70255F-3-21	6189-0935	2	PA	黑	DJ621-3*0.6A/B	-
6B	DJ7025A-1.2-21	7283-8720-30	2	PA	黑	DJ622-G1-0.6A	-
6C	DJ7025A-1-21	31403-2100	2	PA	黑	DJ621YA-F1.0A	-
6D	DJ7025A-2.2-21	7283-7028-30	2	PA	黑	DJ621-2.2A	-

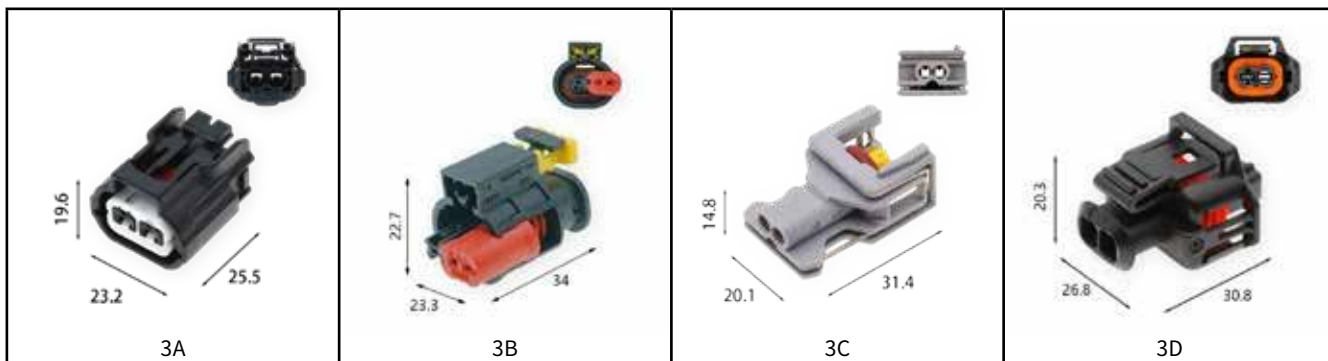
* 注：尺寸手工实测，略有偏差，均为最大外沿。
* NOTE: MANUALLY MEASURED, SLIGHT DEVIATION, MAX OUTER DIMENSIONS.



图号 Fig	中国型号 China Model	国际型号 International Model	位数 Pos	材料 Material	胶壳 Color	适配端子 Applicable Terminal	备注 Note
1A	DJ7025AY-1.2-11	1-1703498-1	2	PA	黑	DJ615B-1.2-0.6	-
1B	DJ7025B-7.8-11	6188-0096	2	PA	灰	DJ611A-F7.8C	-
1C	DJ7025B-7.8-21	6189-0172	2	PA	灰	DJ627A-7.8C	-
1D	DJ7025C-3.5-21	50290756	2	PA	黑	DJ625B-2.8X0.8A	-



图号 Fig	中国型号 China Model	国际型号 International Model	位数 Pos	材料 Material	胶壳 Color	适配端子 Applicable Terminal	备注 Note
2A	DJ7025D-0.6-11	8W0971832	2	PA	黑	DJ625-0.6A	宝马 2 孔母壳
2B	DJ7025D-0.6-21	4E0972575	2	PA	黑	IX35 小端 丰田 2.3 插片 9003 插片	宝马 2 孔公壳
2C	DJ7025E-2.2-21	7283-7020-10	2	PA	灰	DJ621-2.2A	-
2D	DJ7025WB-2.8-21	12129487	2	PA	灰	DJ623-E2.8B	-



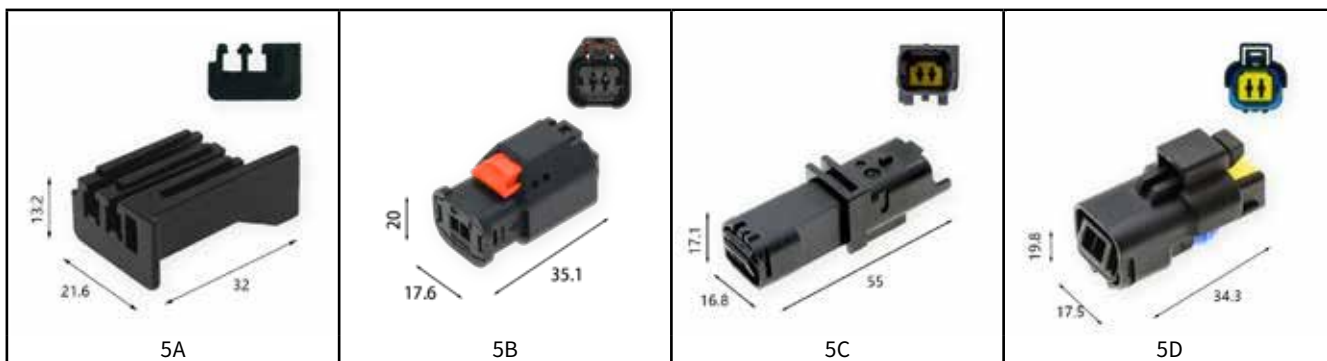
图号 Fig	中国型号 China Model	国际型号 International Model	位数 Pos	材料 Material	胶壳 Color	适配端子 Applicable Terminal	备注 Note
3A	DJ7025Y-2.2-21	6189-7544	2	PA	黑	DJ623R-2.2B	-
3B	DJ70260C-1.5-21	284556-1	2	PA	黑	DJ627-1.5A	-
3C	DJ7026-1.5-21	1743486-3	2	PA	黑	DJ623S-E1.5A	-
3D	DJ7026A-3.5-21	1928404226	2	PA	黑	DJ623-E3.5A/B	-

* 注：尺寸手工实测，略有偏差，均为最大外沿。

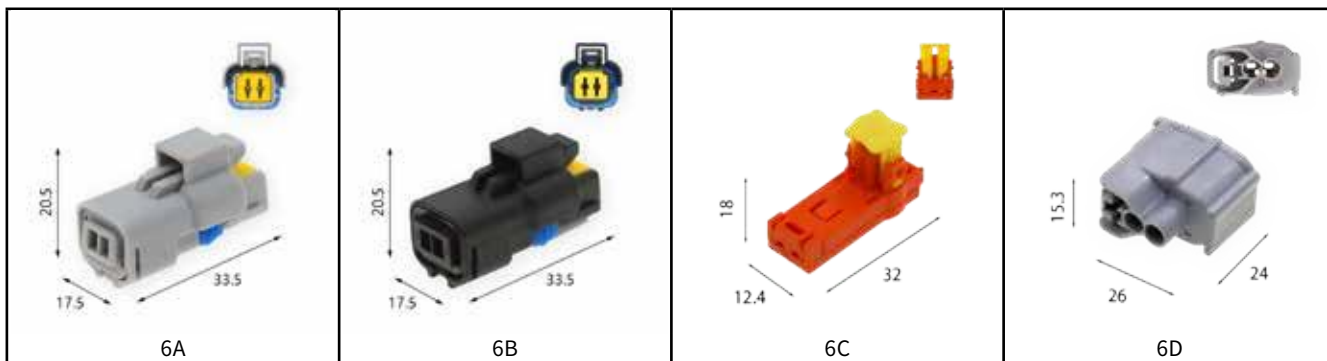
* NOTE: MANUALLY MEASURED, SLIGHT DEVIATION, MAX OUTER DIMENSIONS.



图号 Fig	中国型号 China Model	国际型号 International Model	位数 Pos	材料 Material	胶壳 Color	适配端子 Applicable Terminal	备注 Note
4A	DJ7026D-1.5-21	211PC022S0004	2	PA	蓝	1060-16-0622	-
4B	DJ7026D-1.5-21	AT04-2P-PM11	2	PA	黑	-	-
4C	DJ7026F-1-11	-	2	PA	灰	丰范端子 (散)	丰范天线头
4D	DJ7026K-1-11	-	2	PA	灰	-	坦克变速箱插头 A



图号 Fig	中国型号 China Model	国际型号 International Model	位数 Pos	材料 Material	胶壳 Color	适配端子 Applicable Terminal	备注 Note
5A	DJ7026K-1-21	-	2	PA	黑	-	坦克变速箱插件 2 孔公
5B	DJ70274-1.5-21	1-1801175-1	2	PA	黑	DJ627-1.5A	-
5C	DJ7027A-1.5-11	211PL022S0049	2	PA	黑	DJ617-1.5A	-
5D	DJ7027A-1.5-21	211PC022S0049	2	PA	黑	DJ627-1.5A	-

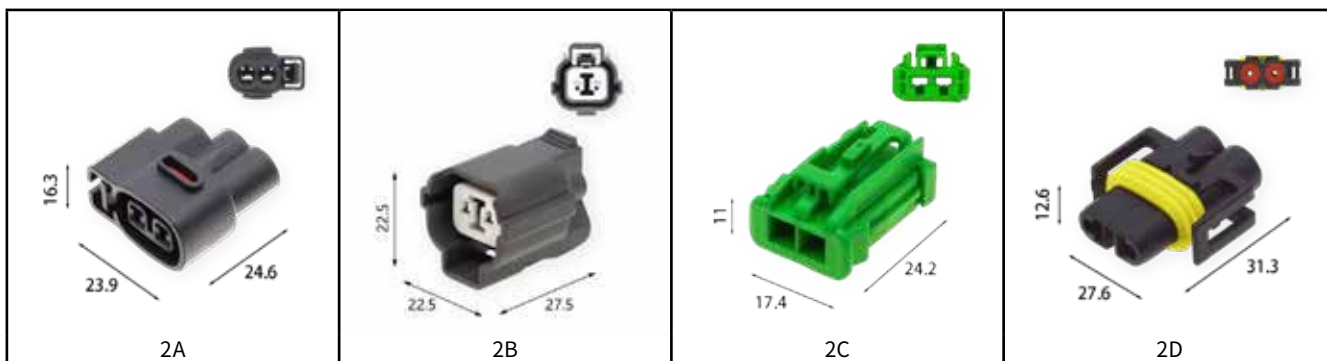


图号 Fig	中国型号 China Model	国际型号 International Model	位数 Pos	材料 Material	胶壳 Color	适配端子 Applicable Terminal	备注 Note
6A	DJ7027A-1.5-21-A	211PC022S8049	2	PA	灰	DJ627-1.5A	-
6B	DJ7027A-1.5-21-B	211PC022S0149	2	PA	黑	DJ627-1.5A	-
6C	DJ7027A-1-21	SQSR-02H-1C-D	2	PA	橙	DJ2212A-1.0A	-
6D	DJ7027F-2.2-21	6189-061	2	PA	灰	DJ621-2.2A	-

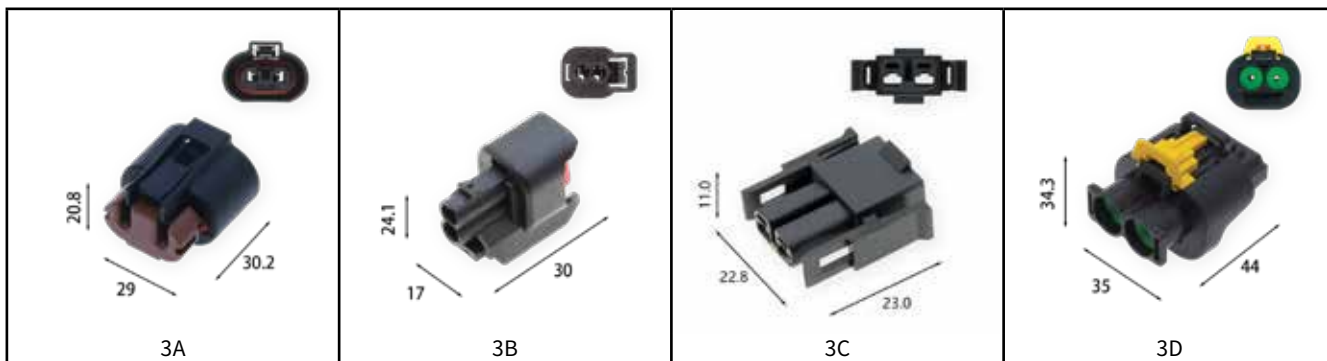
* 注: 尺寸手工实测, 略有偏差, 均为最大外沿。
* NOTE: MANUALLY MEASURED, SLIGHT DEVIATION, MAX OUTER DIMENSIONS.



图号 Fig	中国型号 China Model	国际型号 International Model	位数 Pos	材料 Material	胶壳 Color	适配端子 Applicable Terminal	备注 Note
1A	DJ7027FB-2.2-21	HP6181-0512	2	PA	黑	DJ621-F-2.2B	-
1B	DJ7027T-1.2-21	6098-7895	2	PA	白	DJ625F-1.2A	-
1C	DJ7027Y-1.5-21	12162215	2	PA	黑	DJ621-T1.5A	-
1D	DJ7027YA-1.5-21	211PC022S1049	2	PA	棕	DJ627-1.5A	-

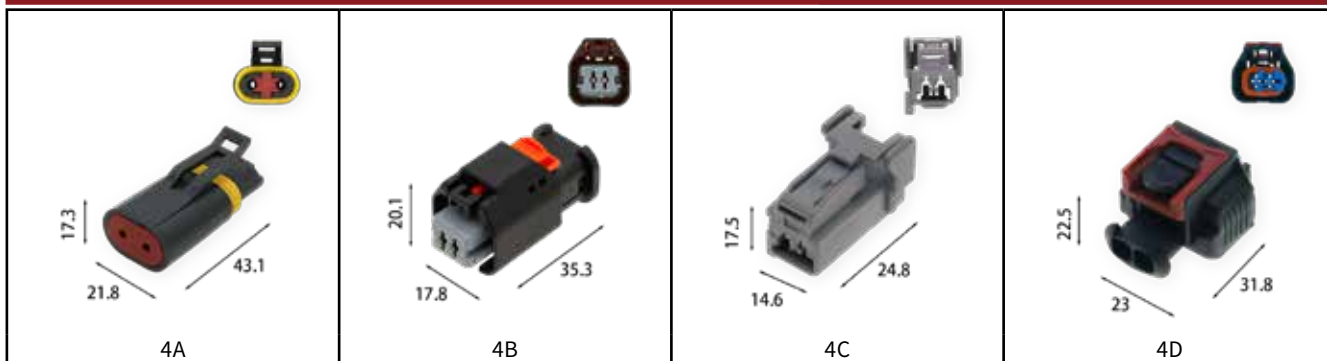


图号 Fig	中国型号 China Model	国际型号 International Model	位数 Pos	材料 Material	胶壳 Color	适配端子 Applicable Terminal	备注 Note
2A	DJ70280-2-21	MG640605	2	PA	黑	DJ621-2.2A	-
2B	DJ7028-2-21	MG641156-4	2	PA	灰	DJ621-G2X0.6A	-
2C	DJ7028K-2.8-21	98819-1020	2	PA	绿	DJ627-2.8A	-
2D	DJ7028Y-2.8-21	12124819	2	PA	黑	DJ623-E2.8B	-

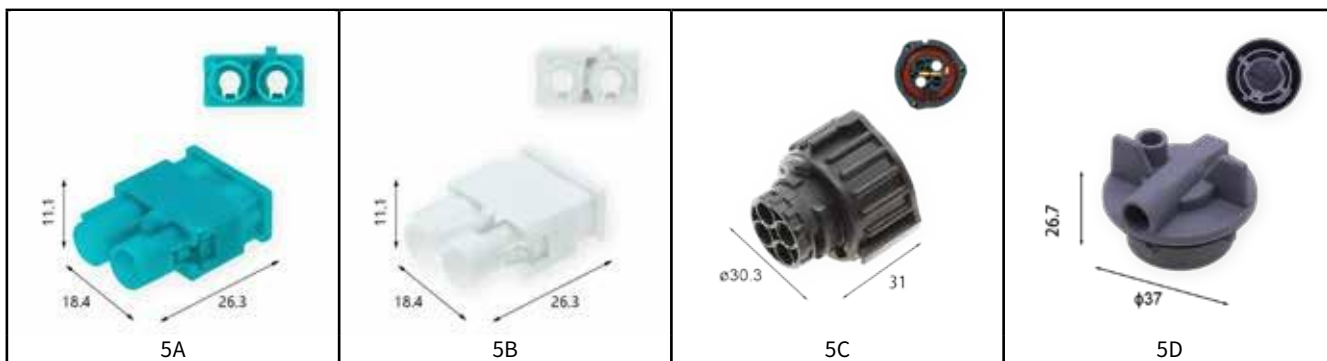


图号 Fig	中国型号 China Model	国际型号 International Model	位数 Pos	材料 Material	胶壳 Color	适配端子 Applicable Terminal	备注 Note
3A	DJ7028Y-2.8-21	7283-1927-30	2	PA	黑	DJ624R-2.8B	-
3B	DJ7029-1.5-21	7283-5967-30	2	PA	黑	DJ622-F1.5A	-
3C	DJ7029-2.8-21	-	2	PA	黑	-	座椅 2P
3D	DJ7029-8-21	1544650-1	2	PA	黑	DJ628A-80L	-

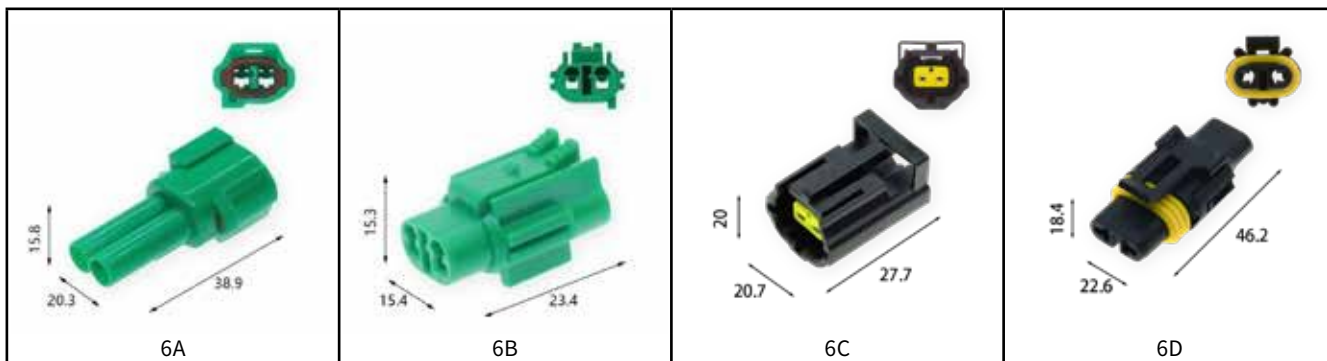
* 注：尺寸手工实测，略有偏差，均为最大外沿。
* NOTE: MANUALLY MEASURED, SLIGHT DEVIATION, MAX OUTER DIMENSIONS.



图号 Fig	中国型号 China Model	国际型号 International Model	位数 Pos	材料 Material	胶壳 Color	适配端子 Applicable Terminal	备注 Note
4A	DJ7029CB-2.3-21	-	2	PA	黑	DJ224-2.3B	-
4B	DJ7029H-1.5-21	1801175-1	2	PA	黑	DJ627-1.5A	-
4C	DJ7029Y-1.5-21	7283-5530-40	2	PA	黑	DJ622A-F1.5A	-
4D	DJ7029Y-3.5-21	1928A00517	2	PA	黑	DJ627YB-2.8B	-



图号 Fig	中国型号 China Model	国际型号 International Model	位数 Pos	材料 Material	胶壳 Color	适配端子 Applicable Terminal	备注 Note
5A	DJ702FLG-1-21	-	2	PA	绿	-	大众天线头双孔
5B	DJ702FLW-1-21	-	2	PA	白	-	大众天线头双孔
5C	DJ73022Y-2.5-21	1-1813099-3	2	PA	黑	DJ223-2.5	-
5D	DJL-008	SC6350-3772032	2	PA	灰	-	-



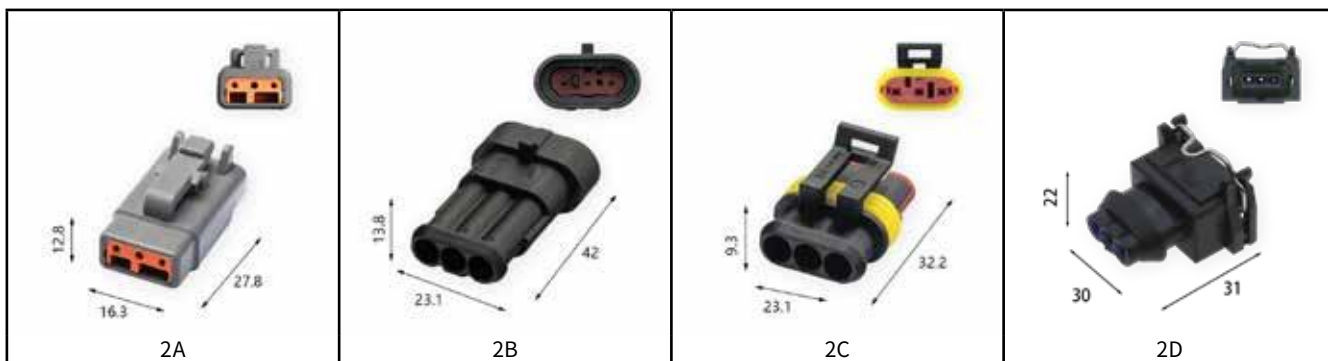
图号 Fig	中国型号 China Model	国际型号 International Model	位数 Pos	材料 Material	胶壳 Color	适配端子 Applicable Terminal	备注 Note
6A	DJQ7022-2.3-11	6180-2591-11	2	PA	绿	DJ612-2.2X0.6A	-
6B	DJQ7022-2.3-21	6180-2591-21	2	PA	绿	DJ621-G2X0.6A	-
6C	DJY0224-1.8-21	344276-1	2	PA	黑	DJ621F-1.8A	-
6D	DJY023-2.8-21	12020599	2	PA	黑	DJ623-E2.8B	-

*注：尺寸手工实测，略有偏差，均为最大外沿。

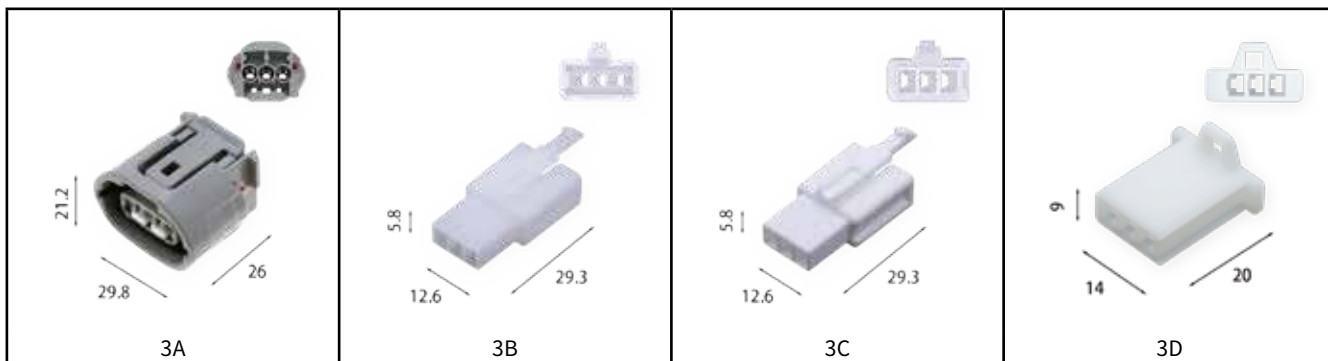
* NOTE: MANUALLY MEASURED, SLIGHT DEVIATION, MAX OUTER DIMENSIONS.



图号 Fig	中国型号 China Model	国际型号 International Model	位数 Pos	材料 Material	胶壳 Color	适配端子 Applicable Terminal	备注 Note
1A	DJY026-2-21GY	936139-1	2	PA	灰	DJ625-2.2B	-
1B	DJY70214B-1.5-21	6189-1115	2	PA	黑	DJ622-F1.5A	-
1C	DJ70310-1-21	6188-4775	3	PA	黑	DJ622A-G1X0.6A	-
1D	DJ70310Y-1-11	DTM04-3P	3	PA	灰	1060-16-0166	-

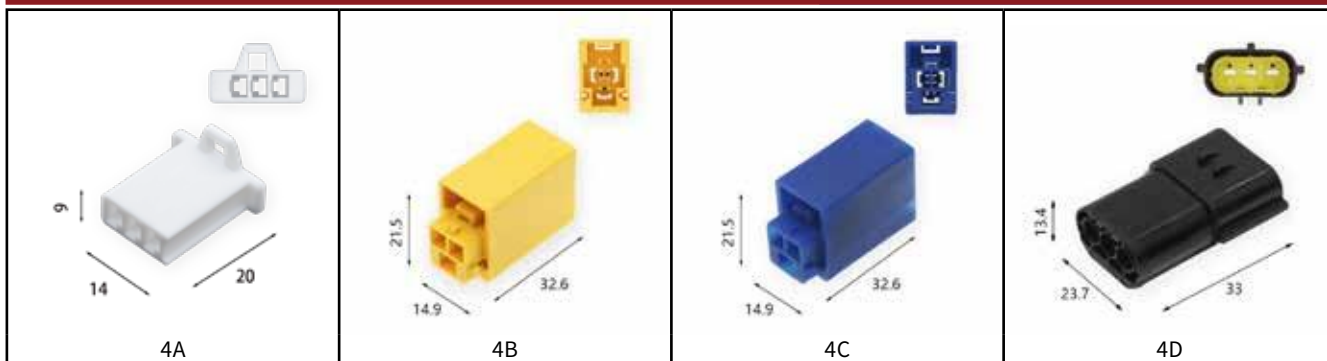


图号 Fig	中国型号 China Model	国际型号 International Model	位数 Pos	材料 Material	胶壳 Color	适配端子 Applicable Terminal	备注 Note
2A	DJ70310Y-1-21	DTM06-3S	3	PA	灰	DJ224B-1.0A	-
2B	DJ7031-1.5-11	282105-1	3	PA	黑	DJ611-1.5A/B	-
2C	DJ7031-1.5-21	282087-1	3	PA	黑	DJ621-1.5A/B	-
2D	DJ703113A-3.5-21	9440303	3	PA	黑	DJ625B-2.8X0.8A	-



图号 Fig	中国型号 China Model	国际型号 International Model	位数 Pos	材料 Material	胶壳 Color	适配端子 Applicable Terminal	备注 Note
3A	DJ7031-2.2-21	6189-0443	3	PA	灰	DJ621-2.2A	-
3B	DJ7031-2.8-11	6030-3991	3	PA	白仿	DJ611-2.8A	-
3C	DJ7031-2.8-11	6030-3991	3	PA	瓷白	DJ611-2.8A	-
3D	DJ7031-2.8-21	6040-3111	3	PA	白仿	DJ621-2.8A	-

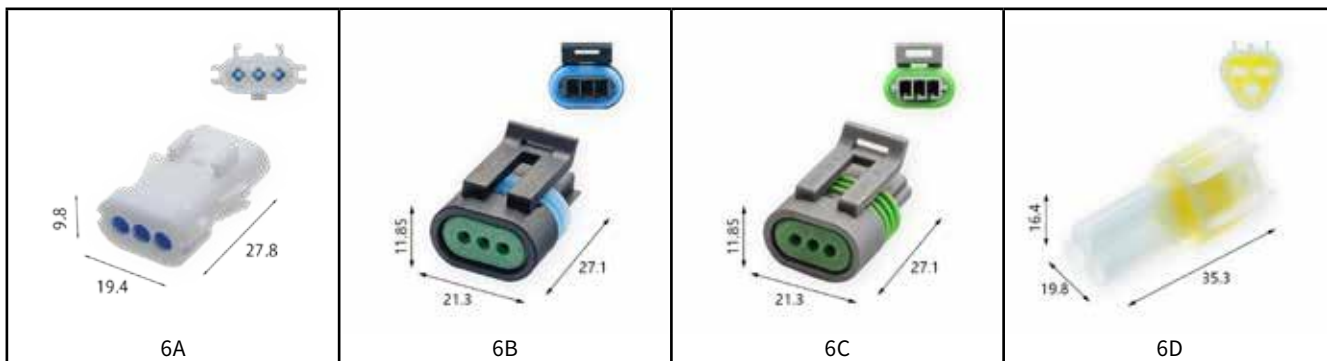
* 注：尺寸手工实测，略有偏差，均为最大外沿。
* NOTE: MANUALLY MEASURED, SLIGHT DEVIATION, MAX OUTER DIMENSIONS.



图号 Fig	中国型号 China Model	国际型号 International Model	位数 Pos	材料 Material	胶壳 Color	适配端子 Applicable Terminal	备注 Note
4A	DJ7031-2.8-21	6040-3111	3	PA	瓷白	DJ621-2.8A	-
4B	DJ7031-6.3-21	JK317-YE	3	PA	黄	-	方形汽车保险丝盒
4C	DJ7031-6.3-21	JK317-BL	3	PA	蓝	-	方形汽车保险丝盒
4D	DJ70316Y-1.8-11	174359-2	3	PA	黑	DJ611F-1.8A	-



图号 Fig	中国型号 China Model	国际型号 International Model	位数 Pos	材料 Material	胶壳 Color	适配端子 Applicable Terminal	备注 Note
5A	DJ70316Y-1.8-21	174357-2	3	PA	黑	DJ621F-1.8A	-
5B	DJ70317Y-1.8-21	184032-1	3	PA	黑	DJ621F-1.8A	-
5C	DJ70318Z-1-21	7183-7874-30	3	PA	黑	DJ624A-1-0.6A	-
5D	DJ7031B-3.5-21	2137216-1	3	PA	黑	DJ623-E3.5A/B	-



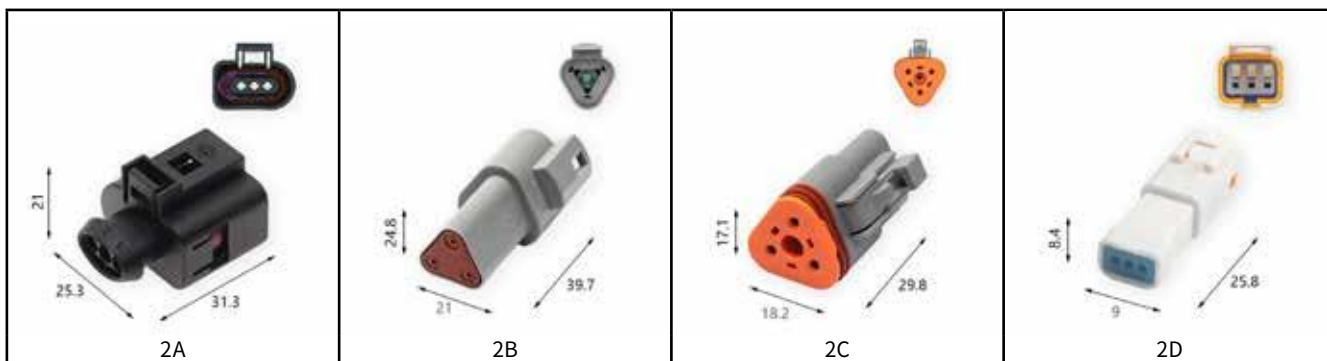
图号 Fig	中国型号 China Model	国际型号 International Model	位数 Pos	材料 Material	胶壳 Color	适配端子 Applicable Terminal	备注 Note
6A	DJ7031F-1.8-11	-	3	PA	白	DJ618-1.8A	两侧有翼
6B	DJ7031Y-1.5-21	12162182	3	PA	黑	DJ624-T1.5A	德尔夫 3P
6C	DJ7031Y-1.5-21	12162280	3	PA	灰	DJ624-T1.5A	德尔夫 3P
6D	DJ7031Y-2.3-11	FW-C-3M-B	3	PA	透	DJ613-2.3A	-

* 注：尺寸手工实测，略有偏差，均为最大外沿。

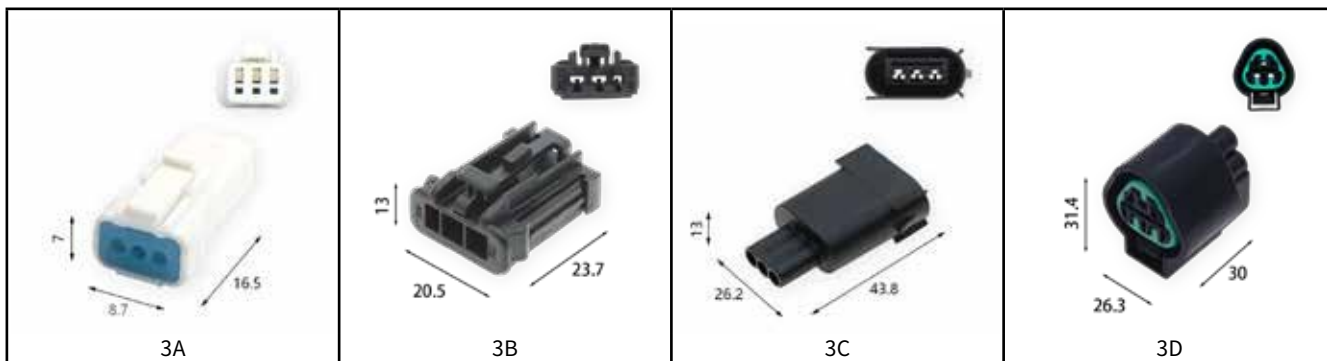
* NOTE: MANUALLY MEASURED, SLIGHT DEVIATION, MAX OUTER DIMENSIONS.



图号 Fig	中国型号 China Model	国际型号 International Model	位数 Pos	材料 Material	胶壳 Color	适配端子 Applicable Terminal	备注 Note
1A	DJ7031Y-2.3-21	FW-C-3F-B	3	PA	透	DJ621-2.3A	-
1B	DJ7032-1.2-11	1-1703496-1	3	PA	黑	DJ615B-1.2-0.6	-
1C	DJ7032-1.5-11	DT04-3P-E005	3	PA	黑	DJ214B-1.5B 公端	-
1D	DJ7032-1.5-21	DT06-3S-E005	3	PA	黑	DJ224B-1.5B 母端	-



图号 Fig	中国型号 China Model	国际型号 International Model	位数 Pos	材料 Material	胶壳 Color	适配端子 Applicable Terminal	备注 Note
2A	DJ7032A-1.5-21	1J0973703	3	PA	黑	DJ623F3.5A/B	-
2B	DJ7032HB-1.5-11	DT04-3P	3	PA	灰	1060-16-0122	-
2C	DJ7032HB-1.5-21	DT06-3S	3	PA	灰	1062-16-0122	-
2D	DJ7032Y-1-11	JST03T-JWPF-VSLE	3	PA	白	JSTPT-001T-P025	JST-3P 母壳



图号 Fig	中国型号 China Model	国际型号 International Model	位数 Pos	材料 Material	胶壳 Color	适配端子 Applicable Terminal	备注 Note
3A	DJ7032Y-1-21	JST03R-JWPF-VSLE	3	PA	白	JSTPR-001T-P025	JST-3P 公壳
3B	DJ70332-1.5-2.8-21	98821-1031	3	PA	黑	DJ627-1.5AL DJ627-2.8AL	-
3C	DJ70332F-1.5-11	7287-0958-30	3	PA	黑	DJ617-1.5A	-
3D	DJ7033A-2.2-21	PB625-03027	3	PA	黑	DJ625-2.2B	-

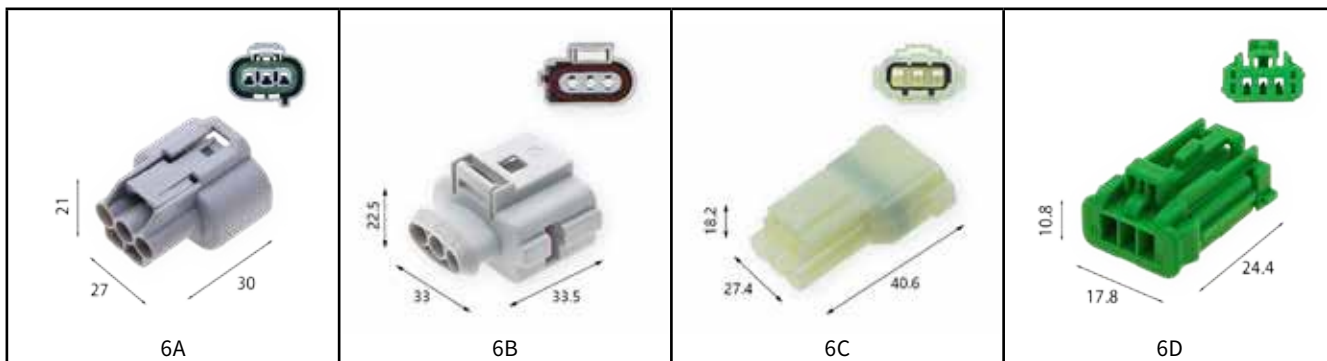
* 注：尺寸手工实测，略有偏差，均为最大外沿。
* NOTE: MANUALLY MEASURED, SLIGHT DEVIATION, MAX OUTER DIMENSIONS.



图号 Fig	中国型号 China Model	国际型号 International Model	位数 Pos	材料 Material	胶壳 Color	适配端子 Applicable Terminal	备注 Note
4A	DJ7033B-1.5-21	1-1418448-1	3	PA	黑	DJ627B-2.8B DJ627A-E/1.5A	-
4B	DJ7033E-1.2-21	1488991-6	3	PA	黑	DJ610A-1.2AU	-
4C	DJ7033F-3.5-21	12521437985	3	PA	黑	DJ625B-2.8X0.8A	-
4D	DJ7033WA-1.2-21	1-1718644-1	3	PA	黑	DJ623W-1.2X0.6A	-



图号 Fig	中国型号 China Model	国际型号 International Model	位数 Pos	材料 Material	胶壳 Color	适配端子 Applicable Terminal	备注 Note
5A	DJ7033YA-0.6-21	1-967642-1	3	PA	黑	DJ625B-0.6X0.6A	-
5B	DJ7034-2.2-21	6195-0009	3	PA	灰	DJ627-F2.2A	-
5C	DJ7034Y-1.5-21	12065287-G	3	PA	灰	DJ624-T1.5A	-
5D	DJ7034Y-1.5-21	12065287-P	3	PA	紫	DJ624-T1.5A	-



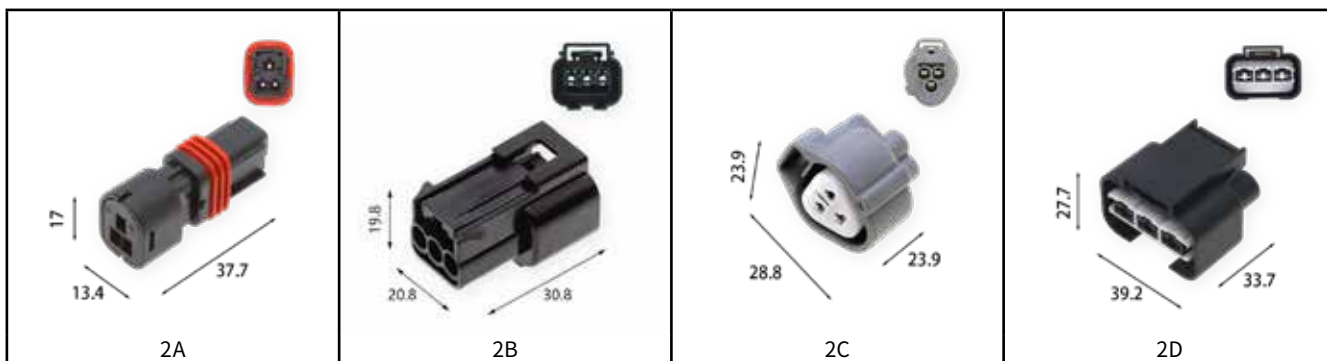
图号 Fig	中国型号 China Model	国际型号 International Model	位数 Pos	材料 Material	胶壳 Color	适配端子 Applicable Terminal	备注 Note
6A	DJ7035A-2.2-21	PK296-03127	3	PA	灰	DJ625-2.2B	-
6B	DJ7035B-1.5-21	1J0973723	3	PA	灰	DJ623F3.5A/B	-
6C	DJ7035F-2.2-11	6180-3451	3	PA	白	DJ612-2.2X0.6A	-
6D	DJ7036C-1.5-21	98817-1035	3	PA	绿	DJ627-1.5A	-

*注：尺寸手工实测，略有偏差，均为最大外沿。

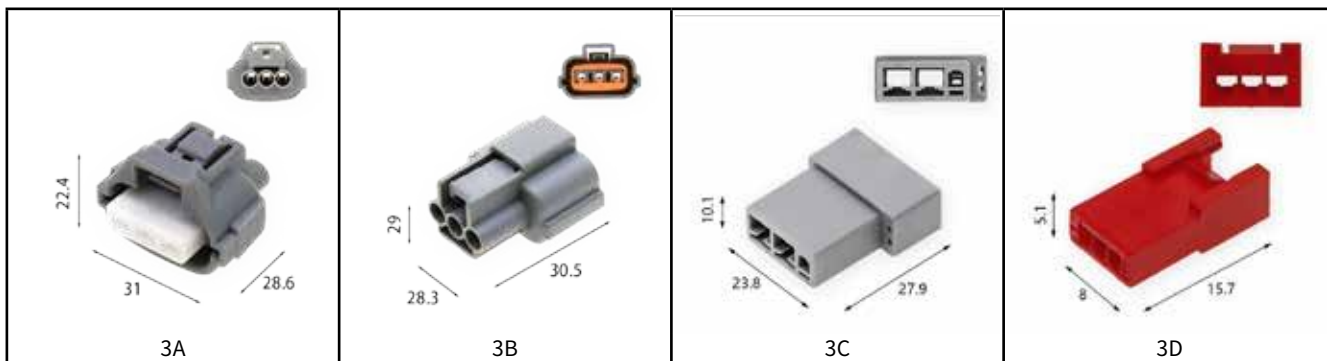
* NOTE: MANUALLY MEASURED, SLIGHT DEVIATION, MAX OUTER DIMENSIONS.



图号 Fig	中国型号 China Model	国际型号 International Model	位数 Pos	材料 Material	胶壳 Color	适配端子 Applicable Terminal	备注 Note
1A	DJ7036E-1.5-21	1WTT-14A464-MA	3	PA	灰	DJ622-F1.5A	-
1B	DJ7036Q-2.2-21	7283-1133-10	3	PA	黑	DJ621-2.2A	-
1C	DJ7036WE-1.2-21	10011620	3	PA	黑	DJ623W-1.2X0.6A	-
1D	DJ7037A-0.6-21	1-936527-2	3	PA	黑	DJ7181C-2	-

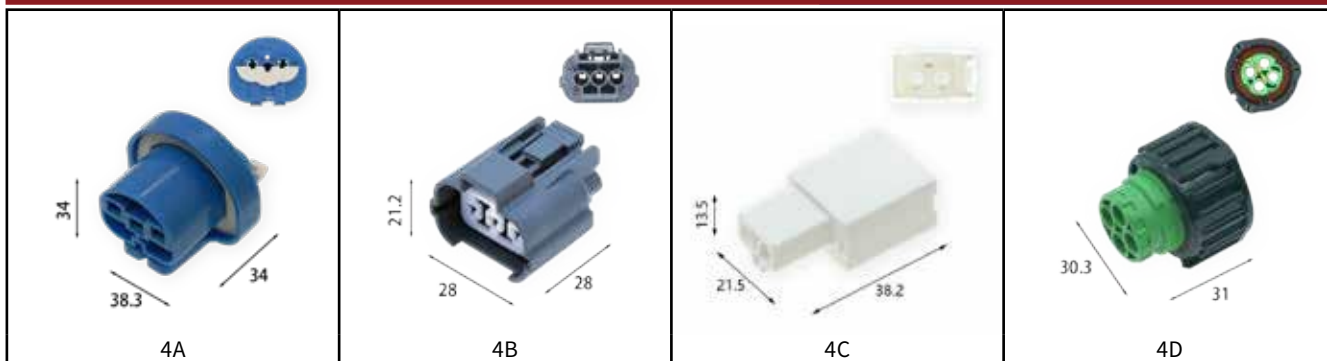


图号 Fig	中国型号 China Model	国际型号 International Model	位数 Pos	材料 Material	胶壳 Color	适配端子 Applicable Terminal	备注 Note
2A	DJ7037B-1.5-21	210PC03250016	3	PA	黑	DJ627-1.5A	-
2B	DJ7037H-1.5-21	KPB016-03427	3	PA	黑	DJ621-F1.5X0.6A	-
2C	DJ7037Y-2.2-21GY	6189-0179	3	PA	灰	DJ621-2.2A	-
2D	DJ7038F-6.3-21	1743271-2	3	PA	黑	DJ6218B-E6.3B	-

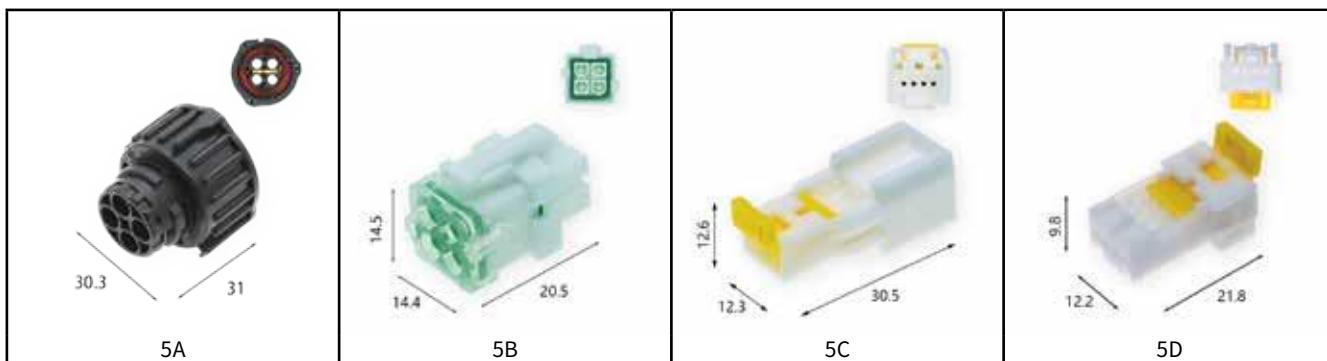


图号 Fig	中国型号 China Model	国际型号 International Model	位数 Pos	材料 Material	胶壳 Color	适配端子 Applicable Terminal	备注 Note
3A	DJ7038Y-2.2-21	6189-0177	3	PA	灰	DJ621-2.2A	-
3B	DJ70393-2.2-21	PU465-03127	3	PA	灰	DJ627-F2.2A	-
3C	DJ7039Q-1-11	-	3	PA	灰	骐达大端	骐达天线头 3P
3D	DJ703HY-1-21	-	3	PA	红	C2002TM	HY-3P 母壳

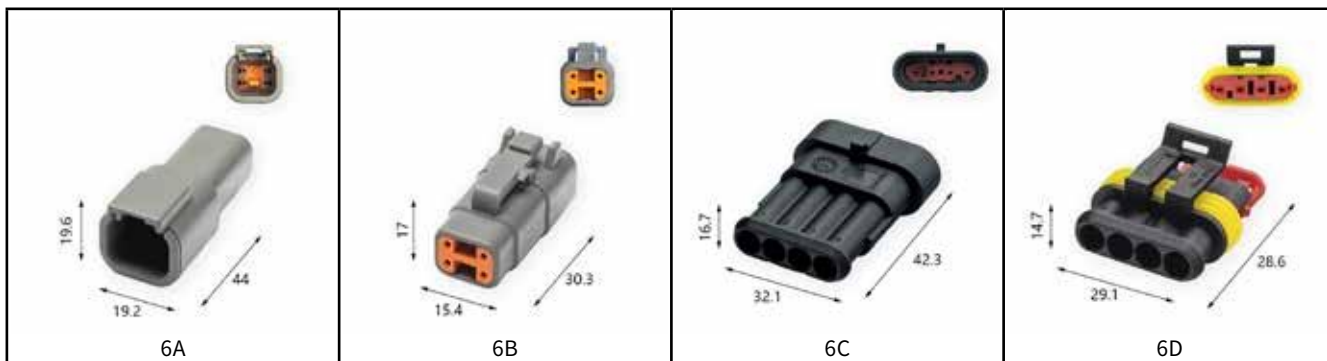
* 注：尺寸手工实测，略有偏差，均为最大外沿。
* NOTE: MANUALLY MEASURED, SLIGHT DEVIATION, MAX OUTER DIMENSIONS.



图号 Fig	中国型号 China Model	国际型号 International Model	位数 Pos	材料 Material	胶壳 Color	适配端子 Applicable Terminal	备注 Note
4A	DJ9004-2.8-21	12048369	3	PA	蓝	DJ624R-2.8B	-
4B	DJF037Z-2-21	6189-0130	3	PA	灰	DJ621-G2X0.6A	-
4C	霸道天线 3 孔	-	3	PA	白	霸道金针镀仿金	-
4D	DJ3043Y-2.5-21	3-1813099-1	4	PA	黑	DJ223-2.5	-

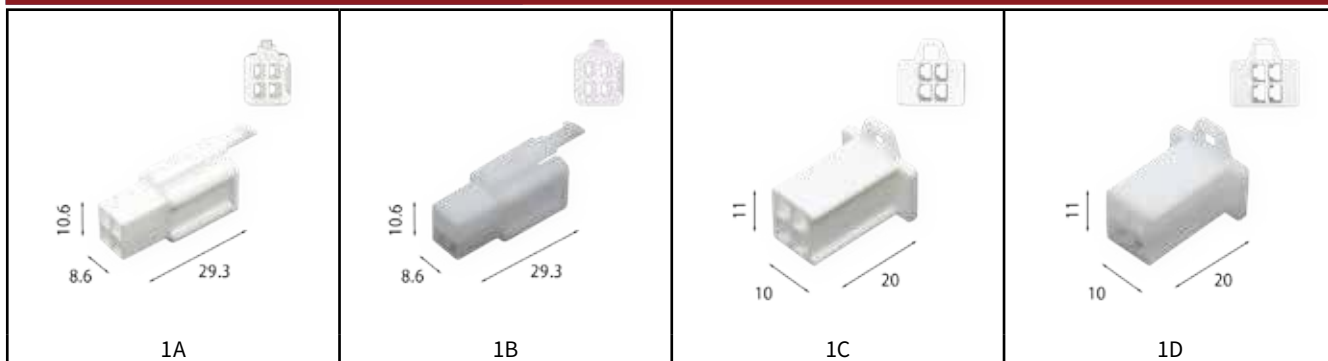


图号 Fig	中国型号 China Model	国际型号 International Model	位数 Pos	材料 Material	胶壳 Color	适配端子 Applicable Terminal	备注 Note
5A	DJ3043YB-2.5-21	1-1813099-1	4	PA	黑	DJ223-2.5	-
5B	DJ5557F-4Y	DLL-5557-4Y-FS	4	PA	白	5556	-
5C	DJ7041-0.7-11	3A04MW	4	PA	白	DJ611Y-0.6A	-
5D	DJ7041-0.7-21	3A04FW	4	PA	白	DJ621Y-0.6A	-

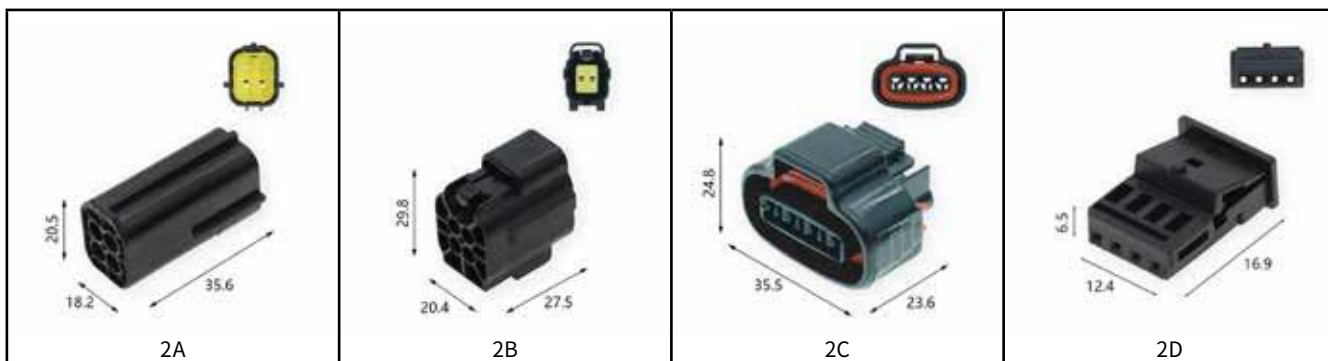


图号 Fig	中国型号 China Model	国际型号 International Model	位数 Pos	材料 Material	胶壳 Color	适配端子 Applicable Terminal	备注 Note
6A	DJ70410Y-1-11	DTM04-4P	4	PA	灰	1062-16-0122	-
6B	DJ70410Y-1-21	DTM06-4S	4	PA	灰	1062-16-0166	-
6C	DJ7041-1.5-11	282106-1	4	PA	黑	DJ611-1.5A/B	-
6D	DJ7041-1.5-21	282088-1	4	PA	黑	DJ621-1.5A/B	-

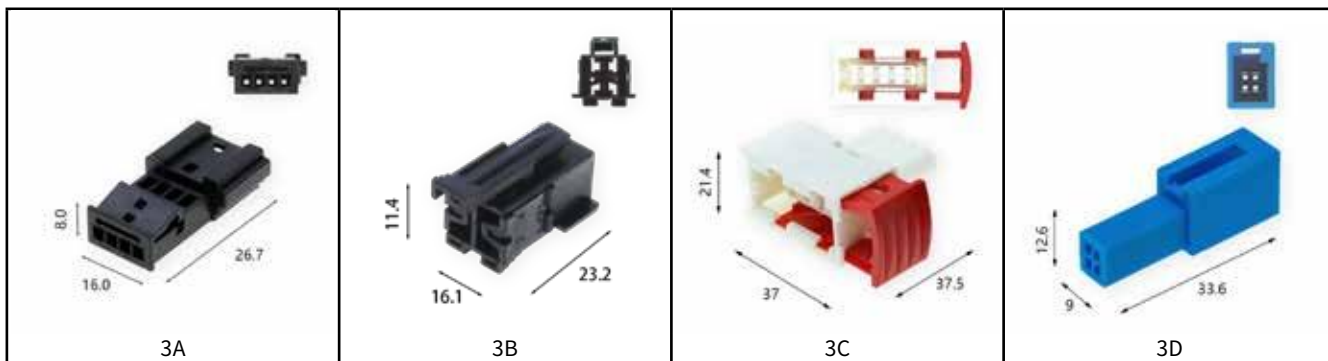
* 注：尺寸手工实测，略有偏差，均为最大外沿。
* NOTE: MANUALLY MEASURED, SLIGHT DEVIATION, MAX OUTER DIMENSIONS.



图号 Fig	中国型号 China Model	国际型号 International Model	位数 Pos	材料 Material	胶壳 Color	适配端子 Applicable Terminal	备注 Note
1A	DJ7041-2.8-11	6030-4991	4	PA	瓷白	-	-
1B	DJ7041-2.8-11	6030-4991	4	PA	白仿	DJ611-2.8A	-
1C	DJ7041-2.8-21	6040-4111	4	PA	瓷白	DJ621-2.8A	-
1D	DJ7041-2.8-21	6040-4111	4	PA	白仿	DJ621-2.8A	-



图号 Fig	中国型号 China Model	国际型号 International Model	位数 Pos	材料 Material	胶壳 Color	适配端子 Applicable Terminal	备注 Note
2A	DJ70416Y-1.8-11	174259-2	4	PA	黑	DJ611F-1.8A	-
2B	DJ70416Y-1.8-21	174257-2	4	PA	黑	DJ621F-1.8A	-
2C	DJ7041A-2.2-21	90980-11150	4	PA	黑	DJ621-2.2A	-
2D	DJ7041B-0.6-11	968813-9C	4	PA	黑	5-963715-1	宝马 GT 门灯

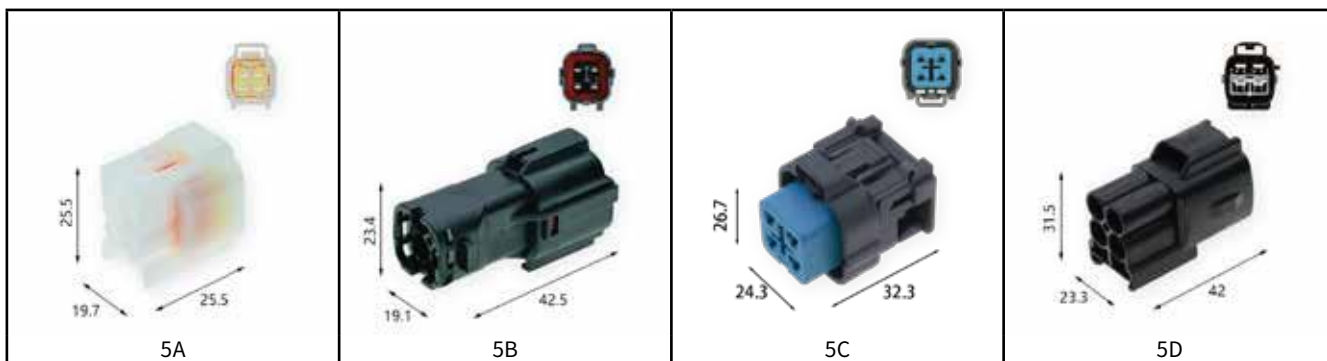


图号 Fig	中国型号 China Model	国际型号 International Model	位数 Pos	材料 Material	胶壳 Color	适配端子 Applicable Terminal	备注 Note
3A	DJ7041B-0.6-21	1452576-9	4	PA	黑	5-963716-1	宝马 GT 门灯
3B	DJ7041B-2.8-21	929504-1	4	PA	-	DJ623-E3.5B	-
3C	DJ7041K-3.5-21	144998-5	4	PA	白	DJ621-2.3A	-
3D	DJ7041WM-0.6-11	-	4	PA	蓝	DJ611WM-0.6A	-

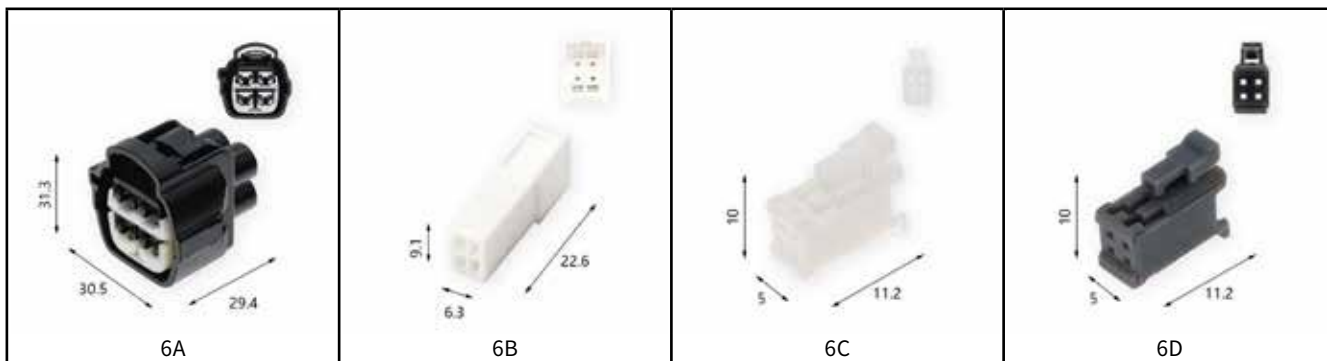
* 注：尺寸手工实测，略有偏差，均为最大外沿。
* NOTE: MANUALLY MEASURED, SLIGHT DEVIATION, MAX OUTER DIMENSIONS.



图号 Fig	中国型号 China Model	国际型号 International Model	位数 Pos	材料 Material	胶壳 Color	适配端子 Applicable Terminal	备注 Note
4A	DJ7041WM-0.6-21	-	4	PA	蓝	DJ621WM-0.6A	-
4B	DJ7041Y-1.5-21	12162188	4	PA	灰	DJ621-T1.5A	德尔夫 4P 灰色
4C	DJ7041Y-1.5-21	12162188	4	PA	黑	DJ642-T1.5A	德尔夫 4P 黑色
4D	DJ7041Y-2.3-11	FW-C-4M-B	4	PA	白	DJ613-2.3A	-



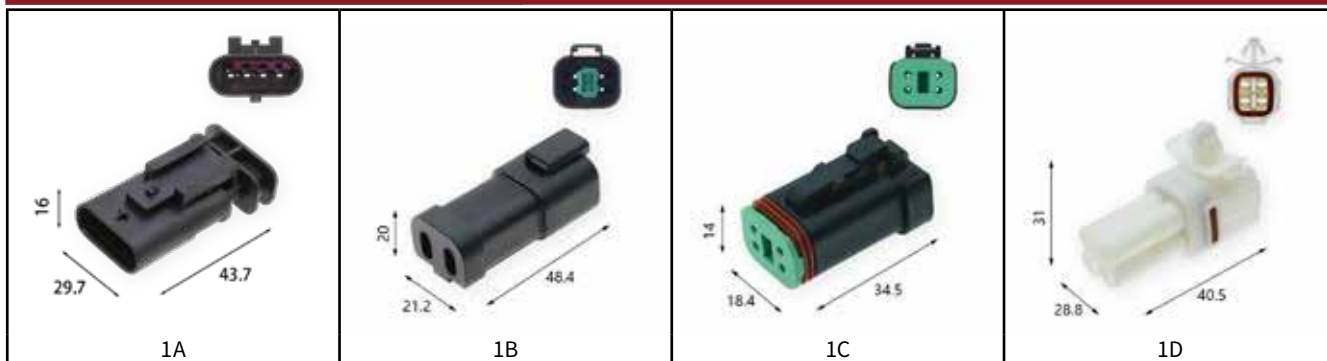
图号 Fig	中国型号 China Model	国际型号 International Model	位数 Pos	材料 Material	胶壳 Color	适配端子 Applicable Terminal	备注 Note
5A	DJ7041Y-2.3-21	FW-C-4F-B	4	PA	白	DJ621-2.3A	-
5B	DJ7041Y-2-11	7222-7444-40	4	PA	黑	DJ612-2X0.6A	-
5C	DJ7041YA-2.2-21	6189-6887	4	PA	灰	DJ627-F2.2A	-
5D	DJ7041YB-4.8-11	7283-7041-40	4	PA	黑	DJ614B-4.8X0.8B 长	-



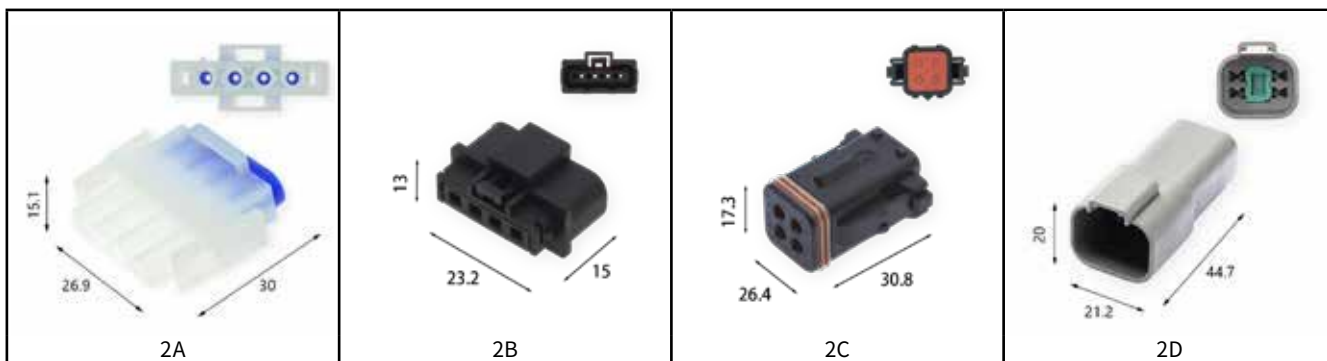
图号 Fig	中国型号 China Model	国际型号 International Model	位数 Pos	材料 Material	胶壳 Color	适配端子 Applicable Terminal	备注 Note
6A	DJ7041YB-4.8-21	7282-7041-40	4	PA	黑	DJ621-4.8X0.8B	-
6B	DJ7042-0.7-11	SPH2X2 母壳	4	PA	白	途胜小短端	-
6C	DJ7042-0.7-21	SPH2X2	4	PA	白	SPH 长脚	-
6D	DJ7042-0.7-21	SPH2X2	4	PA	灰	SPH 长脚	-

*注：尺寸手工实测，略有偏差，均为最大外沿。

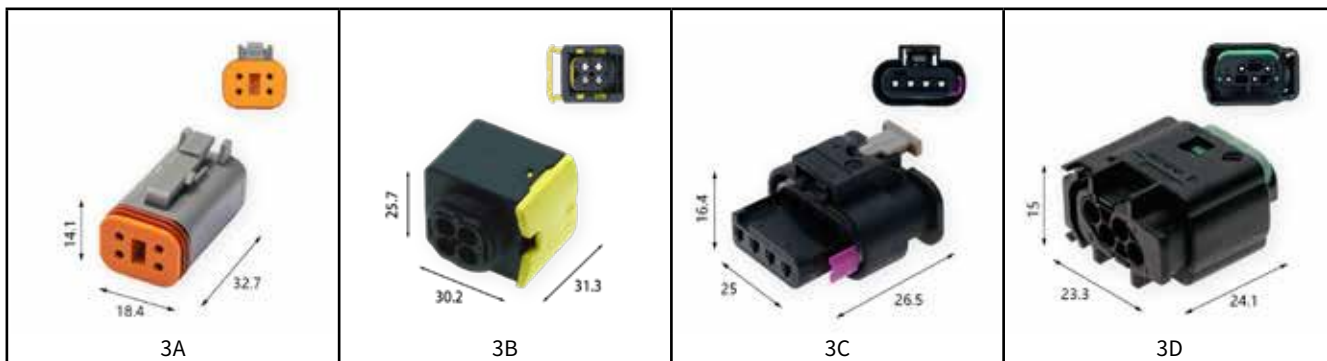
* NOTE: MANUALLY MEASURED, SLIGHT DEVIATION, MAX OUTER DIMENSIONS.



图号 Fig	中国型号 China Model	国际型号 International Model	位数 Pos	材料 Material	胶壳 Color	适配端子 Applicable Terminal	备注 Note
1A	DJ7042-1.2-11	1-1564560-1	4	PA	黑	DJ615B-1.2-0.6	-
1B	DJ7042-1.5-11	DT04-4P-E005	4	PA	黑	DJ214B-1.5B 公端	-
1C	DJ7042-1.5-21	DT06-4S-E005	4	PA	黑	DJ224B-1.5B 母端	-
1D	DJ7042-2.2-11	6178-4561	4	PA	白	DJ612-2.2X0.6A	-

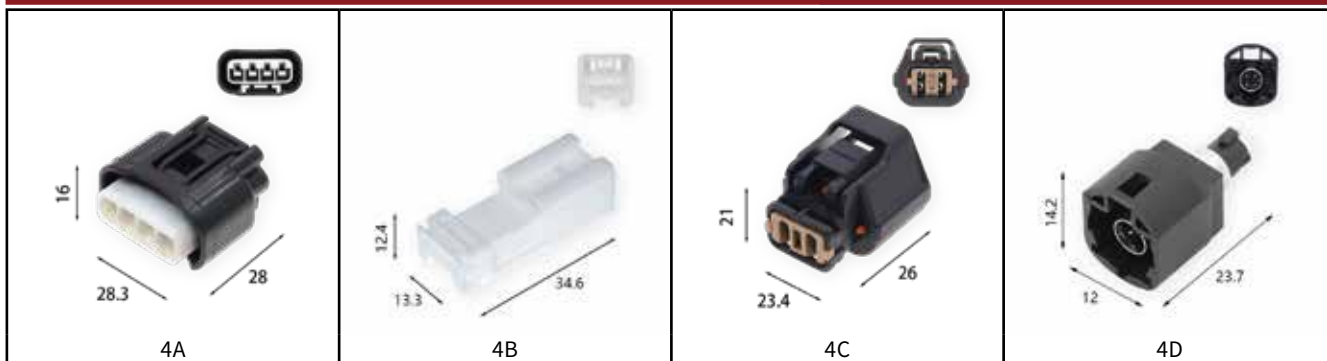


图号 Fig	中国型号 China Model	国际型号 International Model	位数 Pos	材料 Material	胶壳 Color	适配端子 Applicable Terminal	备注 Note
2A	DJ7042-2.3-11	350779-1	4	PA	白	DJ628-2.5A	-
2B	DJ70423C-1-21	304404031AAB	4	PA	黑	DJ623C-1-0.6A	-
2C	DJ70429-1.5-21	132004-001	4	PA	黑	DJ227-1.5A	-
2D	DJ7042HB-1.5-11	DT04-4P	4	PA	灰	1060-16-0122	-

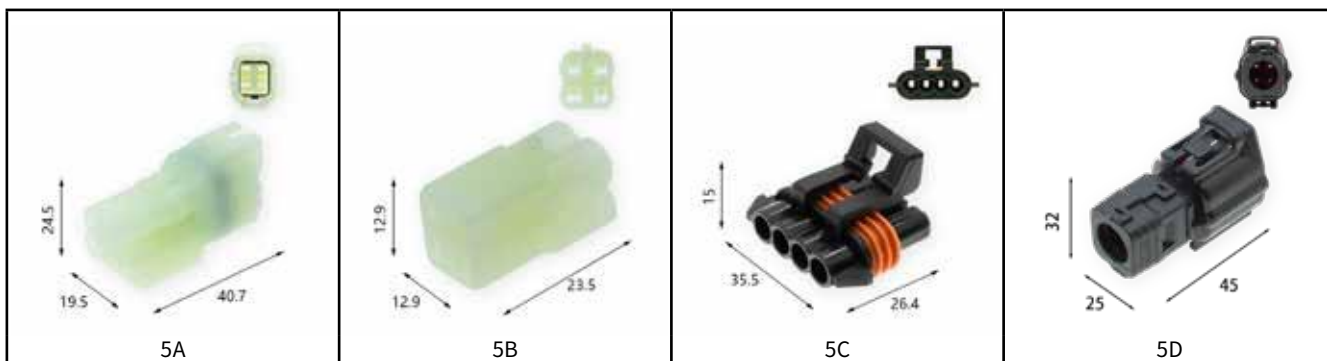


图号 Fig	中国型号 China Model	国际型号 International Model	位数 Pos	材料 Material	胶壳 Color	适配端子 Applicable Terminal	备注 Note
3A	DJ7042HB-1.5-21	DT06-4S	4	PA	灰	1062-16-0166	-
3B	DJ7043B-1.5-21	1-1418390-1	4	PA	黑	DJ627B-2.8B DJ627A-E/1.5A	-
3C	DJ7043WA-1.2-21	1-1718645-1	4	PA	黑	DJ623W-1.2X0.6A	-
3D	DJ7043Y-0.6-21	968399-1	4	PA	黑	DJ625B-0.6*0.6A	-

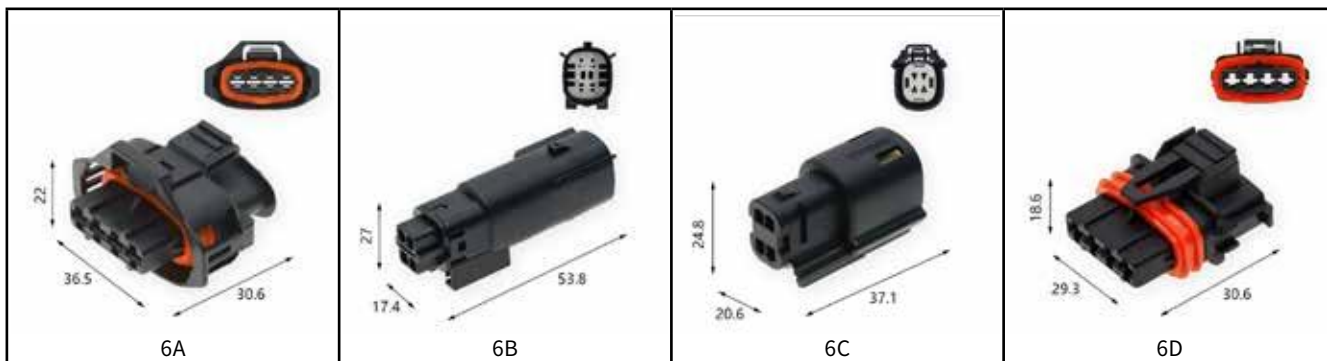
* 注：尺寸手工实测，略有偏差，均为最大外沿。
* NOTE: MANUALLY MEASURED, SLIGHT DEVIATION, MAX OUTER DIMENSIONS.



图号 Fig	中国型号 China Model	国际型号 International Model	位数 Pos	材料 Material	胶壳 Color	适配端子 Applicable Terminal	备注 Note
4A	DJ7044Y-2.2-21	7283-7449-30	4	PA	黑	DJ621-2.2A	-
4B	DJ7045-0.7-11	6098-4944	4	PA	白	DJ614C-1S	-
4C	DJ7045A-1.2-21	7283-8740-30	4	PA	黑	DJ624F-0.6A	-
4D	DJ7045B-1-11	HSD 4PIN	4	PA	黑	-	宝来 USB



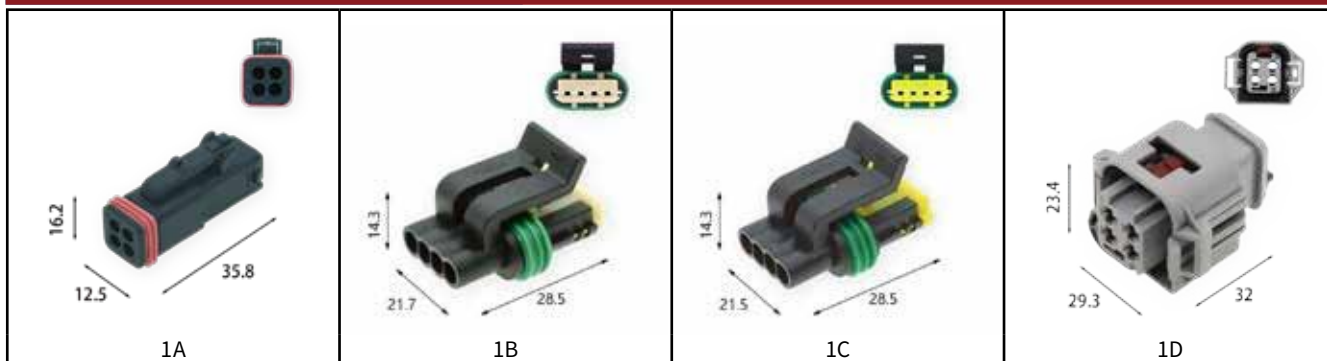
图号 Fig	中国型号 China Model	国际型号 International Model	位数 Pos	材料 Material	胶壳 Color	适配端子 Applicable Terminal	备注 Note
5A	DJ7045F-2.2-11	6187-4441	4	PA	白	DJ612-2.2X0.6A	-
5B	DJ7045F-2.2-21	6180-4181	4	PA	白	DJ612-G2X0.6A	-
5C	DJ7045Y-1.5-21	12162144	4	PA	黑	DJ611A-1.5A/B	-
5D	DJ7045YA-2.2-21	6188-0472	4	PA	黑	DJ621-2.2A	-



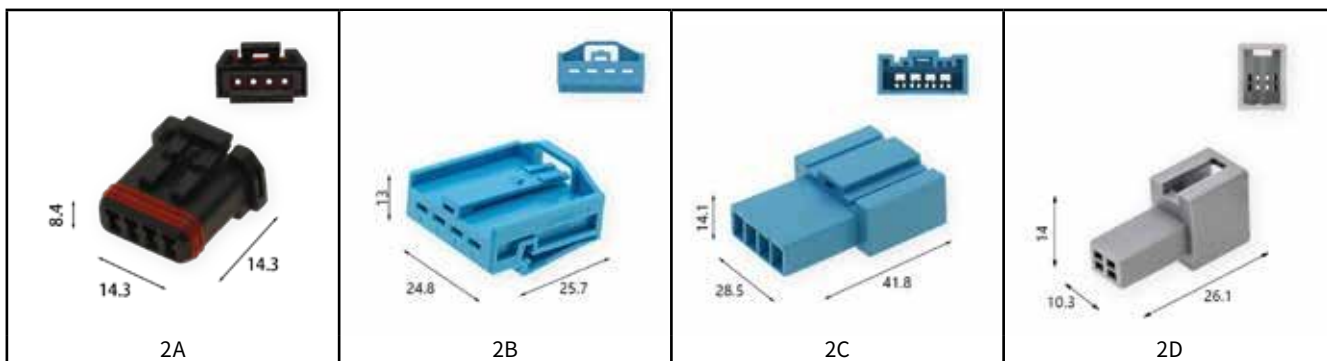
图号 Fig	中国型号 China Model	国际型号 International Model	位数 Pos	材料 Material	胶壳 Color	适配端子 Applicable Terminal	备注 Note
6A	DJ7046A-3.5-21	1928403453	4	PA	黑	DJ623-E3.5A/B	-
6B	DJ7046B-1.5-11	33482-0401	4	PA	黑	DJ612A-F1.5A	-
6C	DJ7046B-1.5-21	33472-0601	4	PA	黑	DJ622A-F1.5A	-
6D	DJ7046B-3.5-21	368162-1	4	PA	黑	DJ623-E3.5A/B	-

* 注：尺寸手工实测，略有偏差，均为最大外沿。

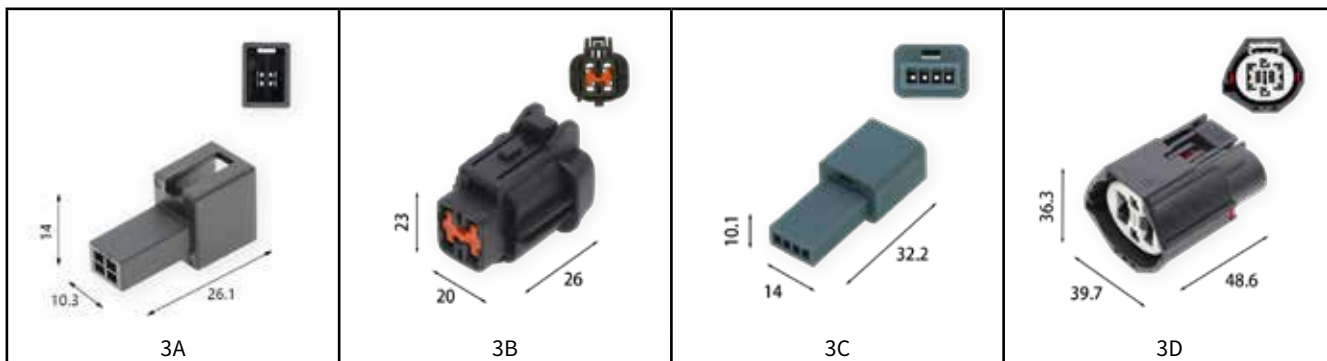
* NOTE: MANUALLY MEASURED, SLIGHT DEVIATION, MAX OUTER DIMENSIONS.



图号 Fig	中国型号 China Model	国际型号 International Model	位数 Pos	材料 Material	胶壳 Color	适配端子 Applicable Terminal	备注 Note
1A	DJ70471Y-1-21	132015-0069	4	PA	黑	DJ225-1.2-AL	-
1B	DJ7047H-1.5-21	444046-1	4	PA	粉	DJ621-1.5B	-
1C	DJ7047H-1.5-21	444046-1	4	PA	黄	DJ621-1.5B	-
1D	DJ7047Y-3.5-21	10737691	4	PA	灰	DJ623-E3.5A	-

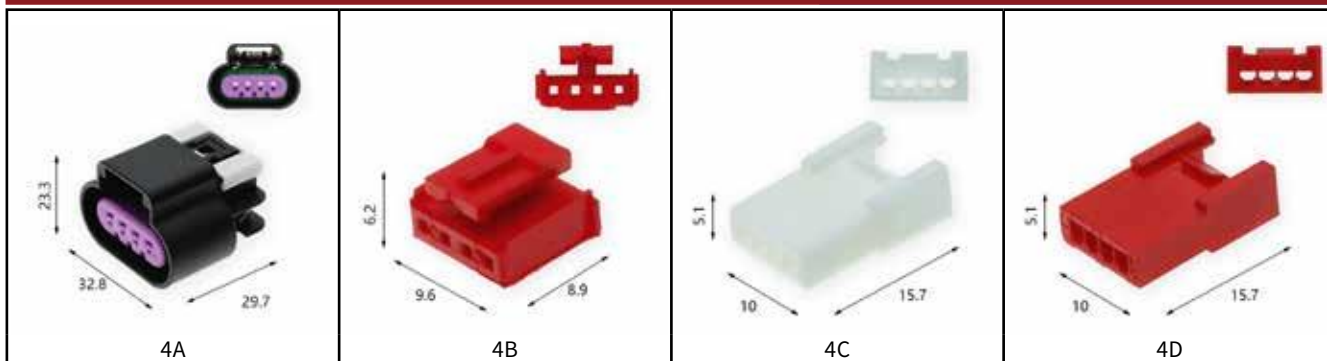


图号 Fig	中国型号 China Model	国际型号 International Model	位数 Pos	材料 Material	胶壳 Color	适配端子 Applicable Terminal	备注 Note
2A	DJ7048-1.2-21	MX19004S51	4	PA	黑	DJ623-1.2X0.6A	-
2B	DJ7048-2.8-11	1719093-3B	4	PA	蓝	968075-2	氛围灯 4P 公壳
2C	DJ7048-2.8-21	1719093-3	4	PA	蓝	740531-3	氛围灯 4P 母壳
2D	DJ7048R-0.4-11	-	4	PA	灰	途胜小公端	铃木 USB 4P

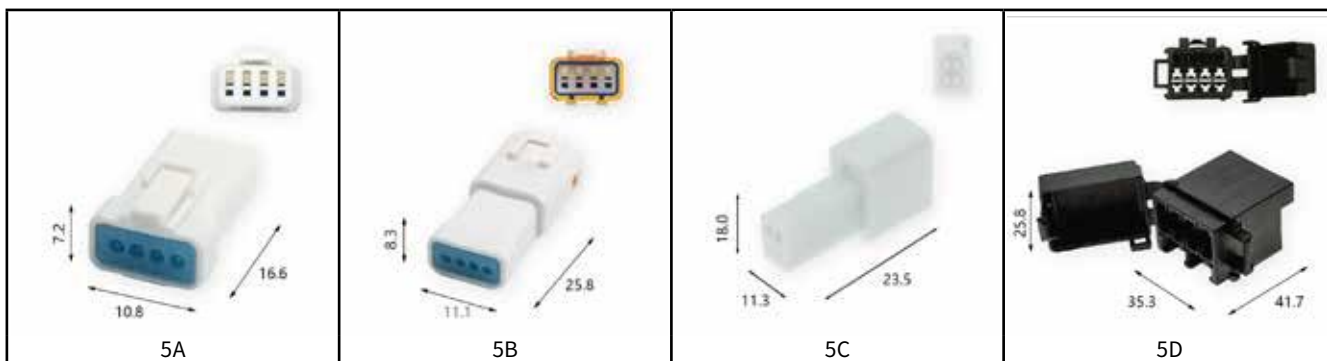


图号 Fig	中国型号 China Model	国际型号 International Model	位数 Pos	材料 Material	胶壳 Color	适配端子 Applicable Terminal	备注 Note
3A	DJ7048R-0.4-11	-	4	PA	黑	途胜小公端	铃木 USB 4P
3B	DJ7049A-2.2-21	6185-1169	4	PA	黑	DJ624-2.2-0.6A	-
3C	DJ7049Y-0.7-11	-	4	PA	黑	DJ614C-1.0S	-
3D	DJ7049Y-1.5-9.5-21	7283-8497-90	4	PA	黑	DJ626-D9.5-1.2 DJ622-F1.5A	-

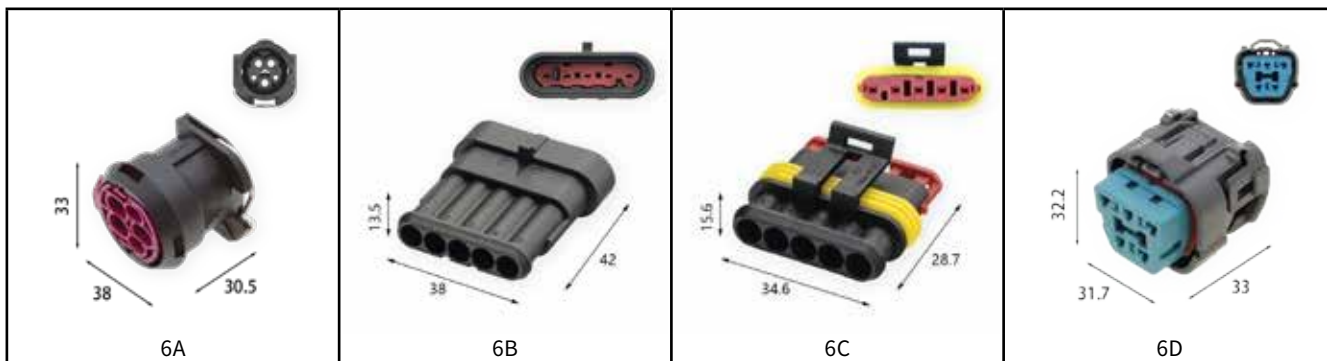
* 注：尺寸手工实测，略有偏差，均为最大外沿。
* NOTE: MANUALLY MEASURED, SLIGHT DEVIATION, MAX OUTER DIMENSIONS.



图号 Fig	中国型号 China Model	国际型号 International Model	位数 Pos	材料 Material	胶壳 Color	适配端子 Applicable Terminal	备注 Note
4A	DJ7055D-1.5-21	13519051	4	PA	黑	DJ625-F1.5A	-
4B	HY-4P 公壳	-	4	PA	红	HY-PT 母端子	-
4C	HY-4P 母壳	-	4	PA	白	C2002TM	-
4D	HY-4P 母壳	-	4	PA	红	C2002TM	-



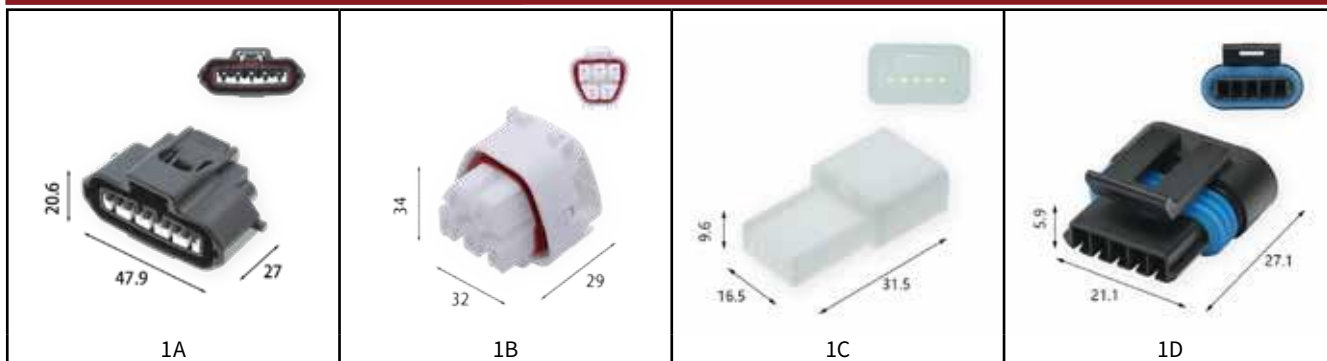
图号 Fig	中国型号 China Model	国际型号 International Model	位数 Pos	材料 Material	胶壳 Color	适配端子 Applicable Terminal	备注 Note
5A	JST-4P 公壳	JST04R-JWPF-VSLE	4	PA	白	JSTPR-001T-P025	JST-4P 公壳
5B	JST-4P 母壳	JST04T-JWPF-VSLE	4	PA	白	JSTPT-001T-P025	JST-4P 母壳
5C	马自达 4P	-	4	PA	黑	-	马自达 4P
5D	四路保险盒	BX2047C	4	PA	黑	BX2024-2	-



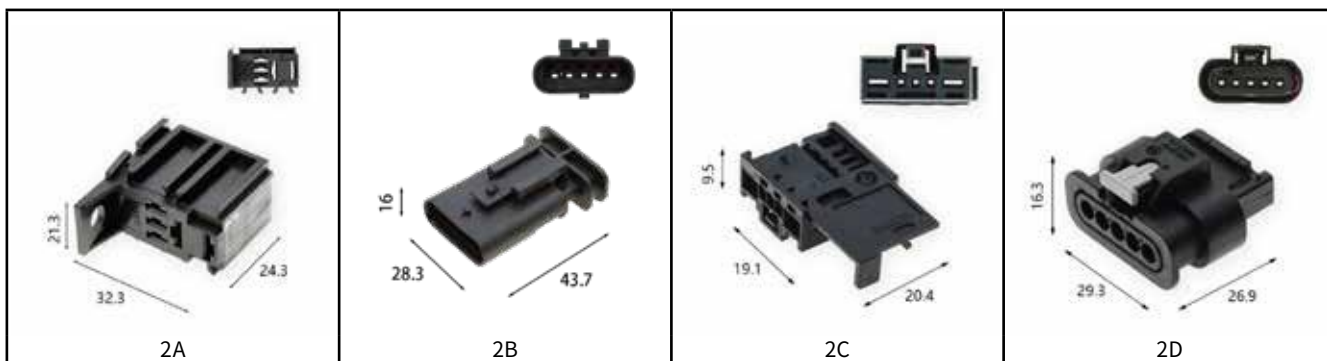
图号 Fig	中国型号 China Model	国际型号 International Model	位数 Pos	材料 Material	胶壳 Color	适配端子 Applicable Terminal	备注 Note
6A	DJ3051Y-2.5-4-21	8D0971966	5	PA	黑	DJ226-2.5A DJ226-4A	-
6B	DJ7051-1.5-11	282107-1	5	PA	黑	DJ611-1.5A/B	-
6C	DJ7051-1.5-21	282089-1	5	PA	黑	DJ621-1.5A/B	-
6D	DJ7051-2.2-21	6189-0618	5	PA	灰	DJ627-F2.2A	-

* 注：尺寸手工实测，略有偏差，均为最大外沿。

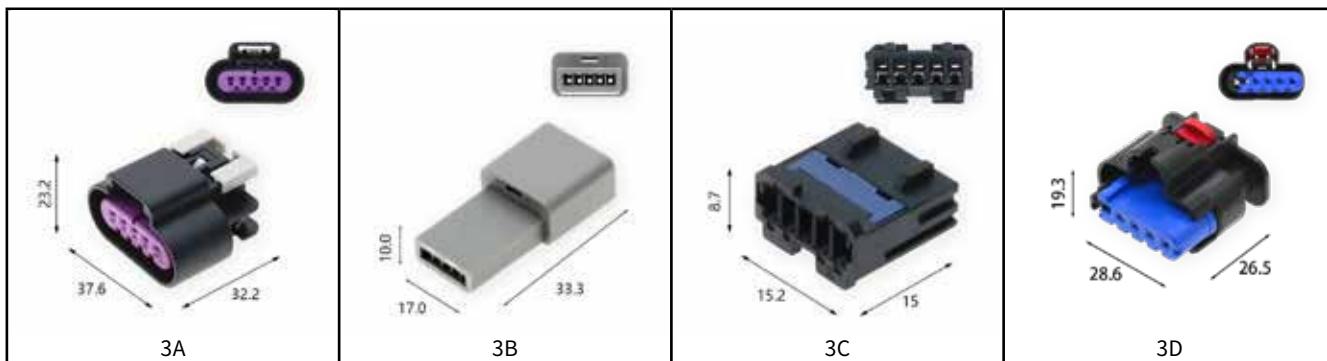
* NOTE: MANUALLY MEASURED, SLIGHT DEVIATION, MAX OUTER DIMENSIONS.



图号 Fig	中国型号 China Model	国际型号 International Model	位数 Pos	材料 Material	胶壳 Color	适配端子 Applicable Terminal	备注 Note
1A	DJ7051A-2.2-21	MG640945-5	5	PA	黑	DJ621-2.2A	-
1B	DJ7051B-2.2-21	7283-1052-10	5	PA	白	DJ621-2.2A	-
1C	DJ7051S-0.7-11	6098-3802	5	PA	白	DJ614C-1S	天籁 5P 母壳
1D	DJ7051Y-1.5-21	12162825	5	PA	蓝	DJ624-T1.5A	德尔夫 5P

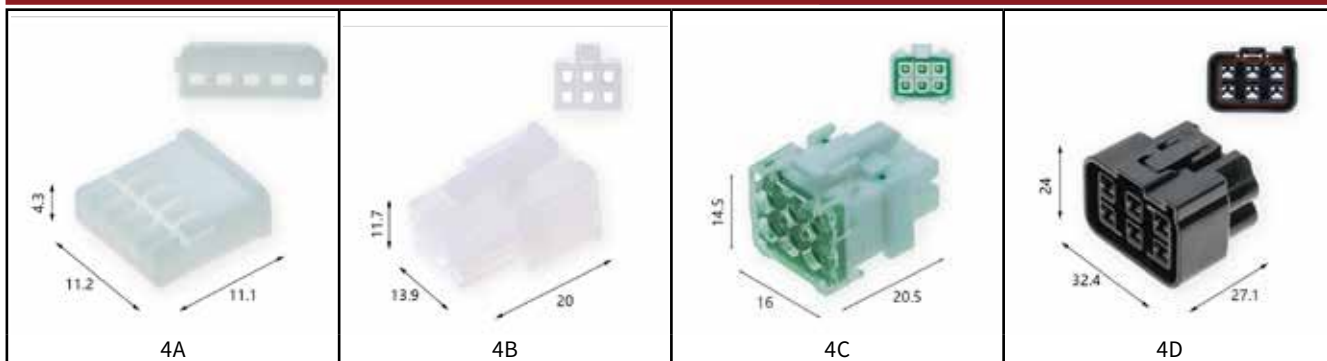


图号 Fig	中国型号 China Model	国际型号 International Model	位数 Pos	材料 Material	胶壳 Color	适配端子 Applicable Terminal	备注 Note
2A	DJ7051YE-4.8-6.3-21	H2686-5P	5	PA	黑	DJ623-E4.8A DJ623-E6.3A/B/C	紫罗兰继电器
2B	DJ7052-1.2-11	1-214521-1	5	PA	黑	DJ615B-1.2-0.6	-
2C	DJ7052A-0.6-3.5-21	1379217-1	5	PA	黑	DJ625B-0.6A DJ623D-2.8*0.6B	-
2D	DJ7053WA-1.2-21	2295771-1	5	PA	黑	DJ623W-1.2X0.6A	-

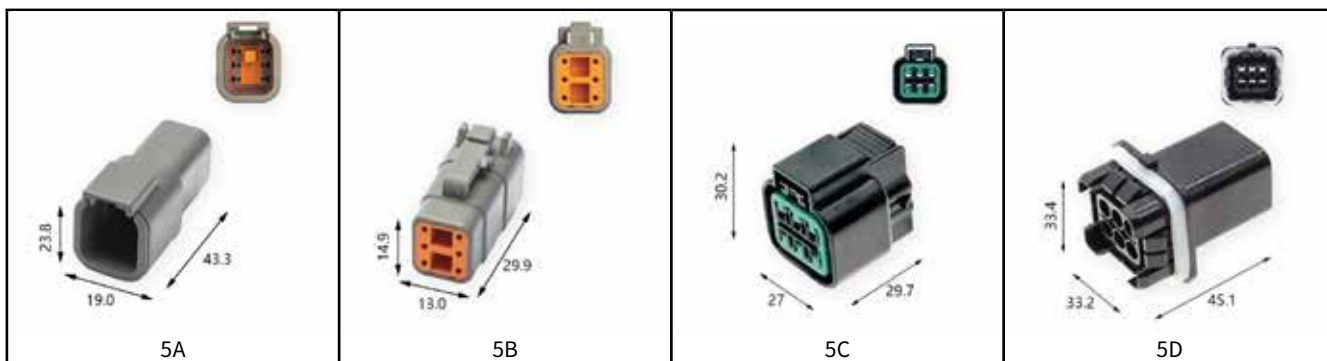


图号 Fig	中国型号 China Model	国际型号 International Model	位数 Pos	材料 Material	胶壳 Color	适配端子 Applicable Terminal	备注 Note
3A	DJ7055D-1.5-21	13519053	5	PA	黑	DJ625-F15	-
3B	DJ7055S-0.7-11	MX34005PF1	5	PA	灰	-	-
3C	DJ7056H-1.2-21	HCMPB-05-K	5	PA	黑	-	五孔护套
3D	DJ7059C-1.2-21	1-2203775-1	5	PA	黑	DJ610A-1.2A	-

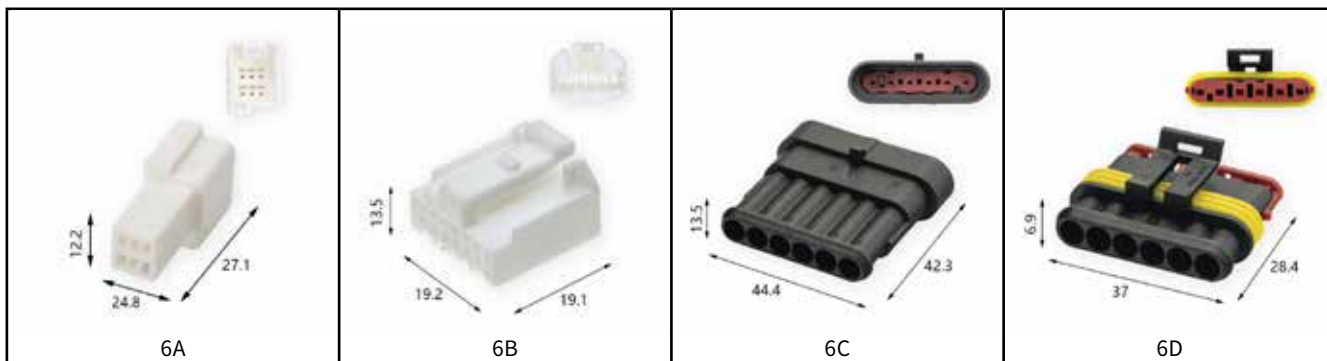
* 注：尺寸手工实测，略有偏差，均为最大外沿。
* NOTE: MANUALLY MEASURED, SLIGHT DEVIATION, MAX OUTER DIMENSIONS.



图号 Fig	中国型号 China Model	国际型号 International Model	位数 Pos	材料 Material	胶壳 Color	适配端子 Applicable Terminal	备注 Note
4A	JK3431-6001	-	5	PA	白	-	-
4B	DJ5557-6Y	5557-6P	6	PA	白	DJ615C-0.6A	-
4C	DJ5557F-6Y	5557F-6P	6	PA	白	5556	-
4D	DJ70610-3-21	FSW-C-6F-B	6	PA	黑	DJ621-2.3A	-

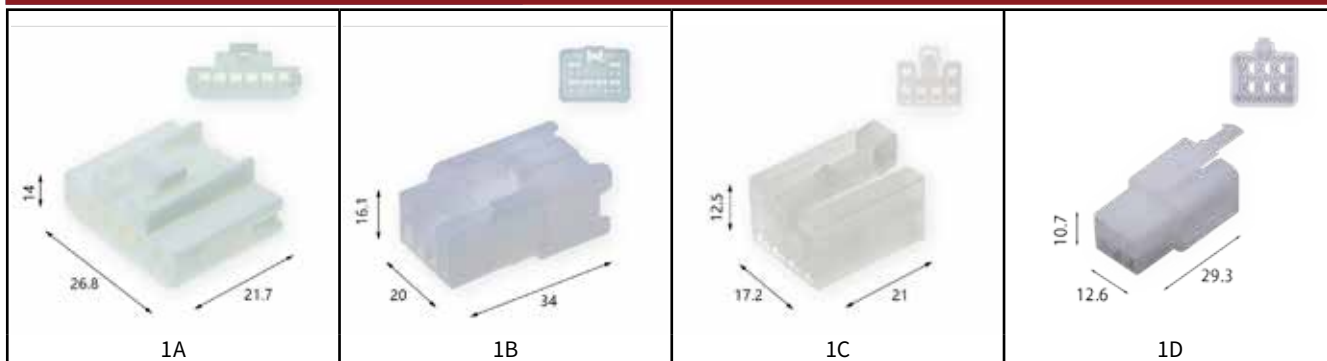


图号 Fig	中国型号 China Model	国际型号 International Model	位数 Pos	材料 Material	胶壳 Color	适配端子 Applicable Terminal	备注 Note
5A	DJ70610Y-1-11	DTM04-6P	6	PA	灰	1060-16-0166	-
5B	DJ70610Y-1-21	DTM06-6S	6	PA	灰	1062-16-0166	-
5C	DJ70610Y-2.2-21	PB625-06-027	6	PA	黑	DJ625-2.2B	-
5D	DJ70610YA-2.2-11	KPH804-06028	6	PA	黑	DJ621-2.2-0.6	-

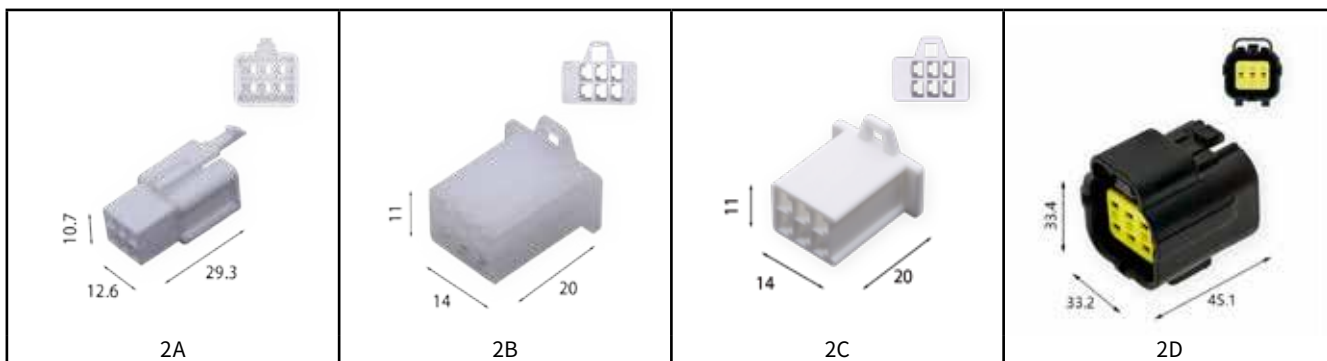


图号 Fig	中国型号 China Model	国际型号 International Model	位数 Pos	材料 Material	胶壳 Color	适配端子 Applicable Terminal	备注 Note
6A	DJ7061-1.2-11	-	6	PA	白	IX35 小端	皇冠 6P 母壳
6B	DJ7061-1.2-21	-	6	PA	白	DJ621-1.2A	-
6C	DJ7061-1.5-11	282108-1	6	PA	黑	DJ611-1.5A/B	-
6D	DJ7061-1.5-21	282090-1	6	PA	黑	DJ621-1.5A/B	-

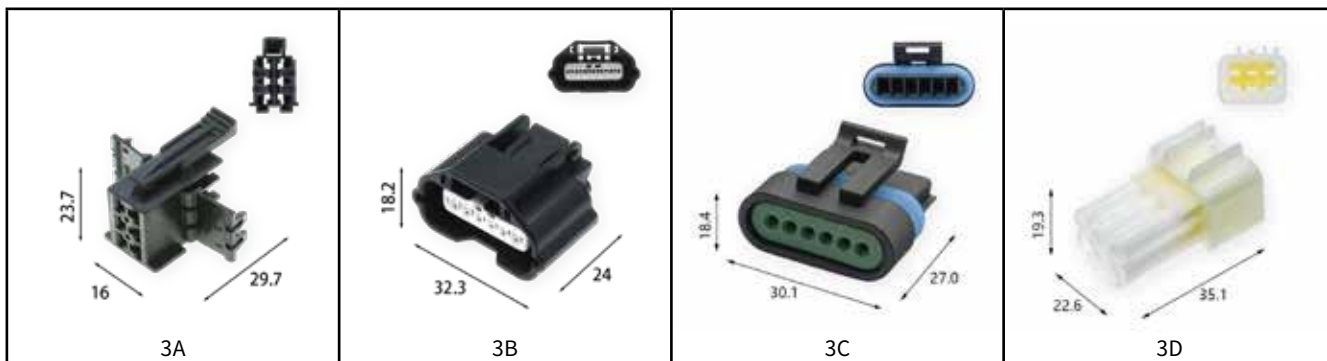
* 注：尺寸手工实测，略有偏差，均为最大外沿。
* NOTE: MANUALLY MEASURED, SLIGHT DEVIATION, MAX OUTER DIMENSIONS.



图号 Fig	中国型号 China Model	国际型号 International Model	位数 Pos	材料 Material	胶壳 Color	适配端子 Applicable Terminal	备注 Note
1A	DJ7061-2.2-21	7283-1061	6	PA	白	DJ621-2.2A	-
1B	DJ7061-2.3-11	7122-1360	6	PA	白	2.3 插片	丰田电源喇叭尾线
1C	DJ7061-2.3-21	7123-1360	6	PA	白	DJ621-G2X0.6A	丰田 6P 公壳
1D	DJ7061-2.8-11	6030-6991	6	PA	白仿	DJ611-2.8A	-

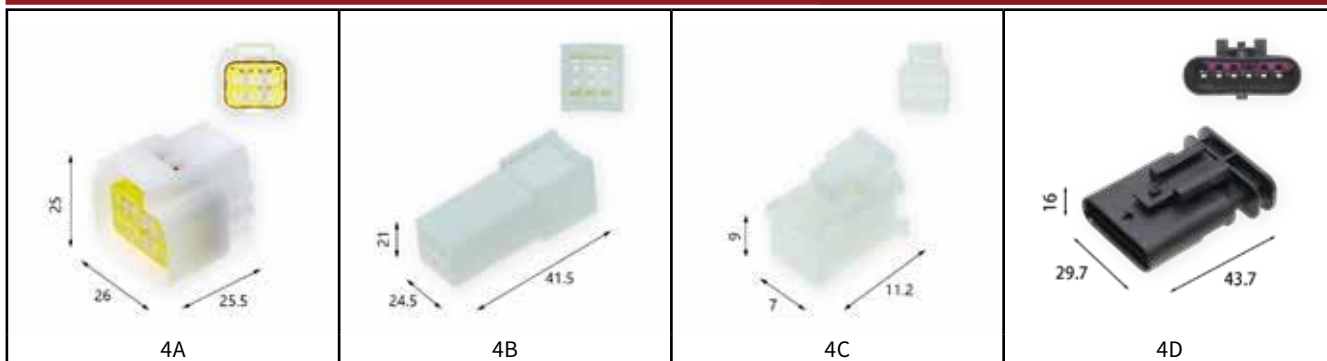


图号 Fig	中国型号 China Model	国际型号 International Model	位数 Pos	材料 Material	胶壳 Color	适配端子 Applicable Terminal	备注 Note
2A	DJ7061-2.8-11	6030-6991	6	PA	瓷白	DJ611-2.8A	-
2B	DJ7061-2.8-21	6040-6111	6	PA	白仿	DJ621-2.8A	-
2C	DJ7061-2.8-21	6040-6111	6	PA	瓷白	DJ621-2.8A	-
2D	DJ70616Y-1.8-21	174262-2	6	PA	黑	DJ621F-1.8A	-

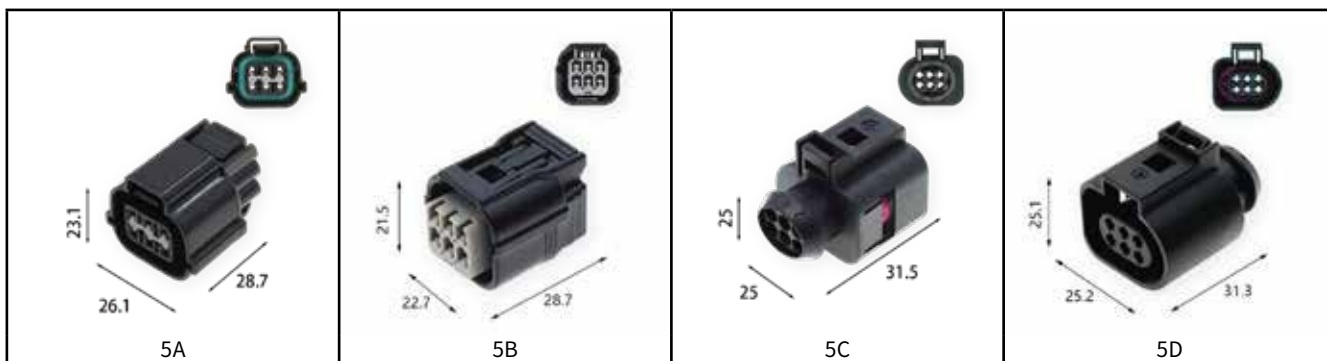


图号 Fig	中国型号 China Model	国际型号 International Model	位数 Pos	材料 Material	胶壳 Color	适配端子 Applicable Terminal	备注 Note
3A	DJ7061B-2.8-21	929504-3	6	PA	黑	DJ623-E3.5B	-
3B	DJ7061K-0.6-21	7283-8850-30	6	PA	黑	DJ627-0.6A	-
3C	DJ7061Y-1.5-21	12162261	6	PA	蓝	DJ624-T1.5A	德尔夫 6P
3D	DJ7061Y-2.3-11	FW-C-6M-B	6	PA	白	DJ613-2.3A	-

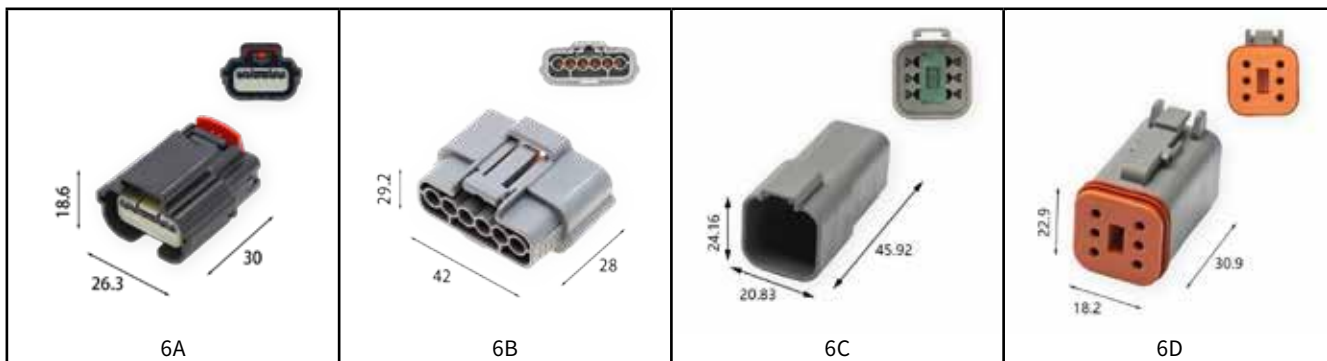
* 注：尺寸手工实测，略有偏差，均为最大外沿。
* NOTE: MANUALLY MEASURED, SLIGHT DEVIATION, MAX OUTER DIMENSIONS.



图号 Fig	中国型号 China Model	国际型号 International Model	位数 Pos	材料 Material	胶壳 Color	适配端子 Applicable Terminal	备注 Note
4A	DJ7061Y-2.3-21	FW-C-6F-B	6	PA	白	DJ621-2.3A	-
4B	DJ7062-0.7-11	SPH2X3 母壳	6	PA	白	途胜小公端	-
4C	DJ7062-0.7-21	SPH2X3	6	PA	白	SPH 长脚	-
4D	DJ7062-1.2-11	1-2141325-1	6	PA	黑	DJ615B-1.2-0.6	-



图号 Fig	中国型号 China Model	国际型号 International Model	位数 Pos	材料 Material	胶壳 Color	适配端子 Applicable Terminal	备注 Note
5A	DJ70626-1.2-21	PB535-06027	6	PA	黑	DJ623S-1.2A	-
5B	DJ7062A-1.2-21	6189-7040	6	PA	黑	DJ622A-G1X0.6A	-
5C	DJ7062A-1.5-21	1J0973713	6	PA	黑	DJ623S-E1.5A	-
5D	DJ7062A-1.5-21	3B0973813	6	PA	黑	DJ623-E1.5A	-

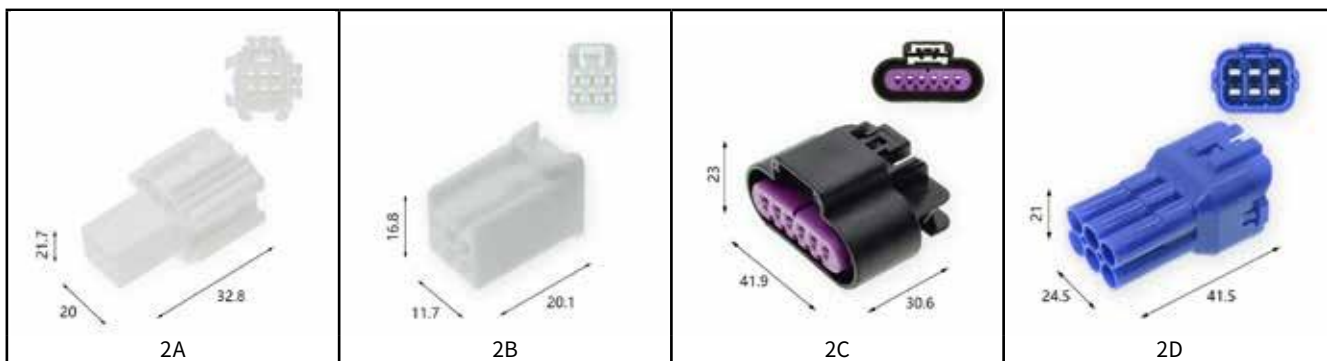


图号 Fig	中国型号 China Model	国际型号 International Model	位数 Pos	材料 Material	胶壳 Color	适配端子 Applicable Terminal	备注 Note
6A	DJ7062B-0.6-21	31404-6810	6	PA	黑	DJ625W-1-0.6A	-
6B	DJ7062E-2.2-21	6195-0035	6	PA	灰	DJ627-F2.2A	-
6C	DJ7062HB-1.5-11	DT04-6P	6	PA	灰	1060-16-0122	-
6D	DJ7062HB-1.5-21	DT06-6S	6	PA	灰	1062-16-0122	-

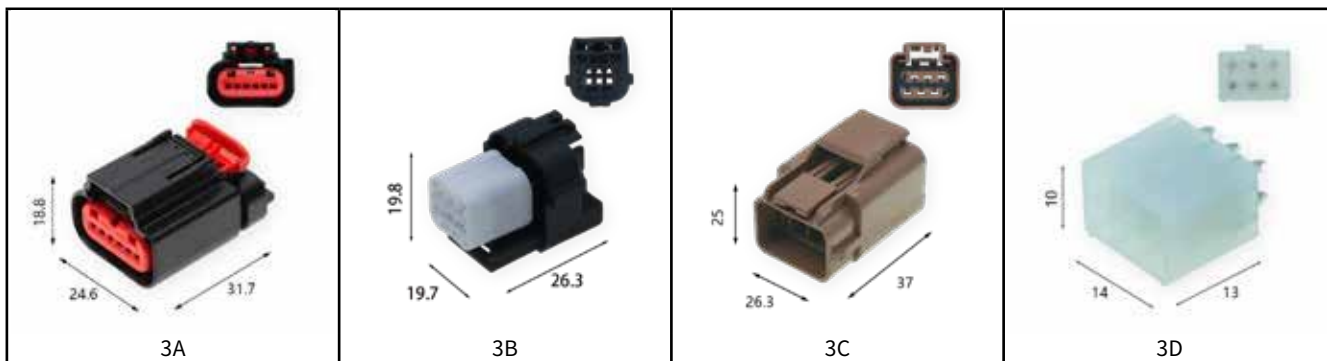
* 注：尺寸手工实测，略有偏差，均为最大外沿。
* NOTE: MANUALLY MEASURED, SLIGHT DEVIATION, MAX OUTER DIMENSIONS.



图号 Fig	中国型号 China Model	国际型号 International Model	位数 Pos	材料 Material	胶壳 Color	适配端子 Applicable Terminal	备注 Note
1A	DJ7063A-1.5-21	3B0972706	6	PA	黑	DJ623-E1.5A	-
1B	DJ7063B-1.5-21	1-1418469-1	6	PA	黑	DJ627B-2.8B DJ627A-E/1.5A	-
1C	DJ7063B-1.5-21	2-1418469-1	6	PA	灰	DJ627B-2.8B DJ627A-E/1.5A	-
1D	DJ7063WA-1.2-21	1-1718646-1	6	PA	黑	DJ623W-1.2X0.6A	-



图号 Fig	中国型号 China Model	国际型号 International Model	位数 Pos	材料 Material	胶壳 Color	适配端子 Applicable Terminal	备注 Note
2A	DJ7064K-1.5-11	7187-8846-11	6	PA	白	途胜大端	氛围灯 6P 公壳
2B	DJ7064K-1.5-21	7187-8846-21	6	PA	白	DJ628-1.5*0.5A	氛围灯 6P 母壳
2C	DJ7065D-1.5-21	15326829	6	PA	黑	DJ625-F1.5A	-
2D	DJ7065F-2.2-11	6189-6171	6	PA	蓝	DJ612-2.2X0.6A	-

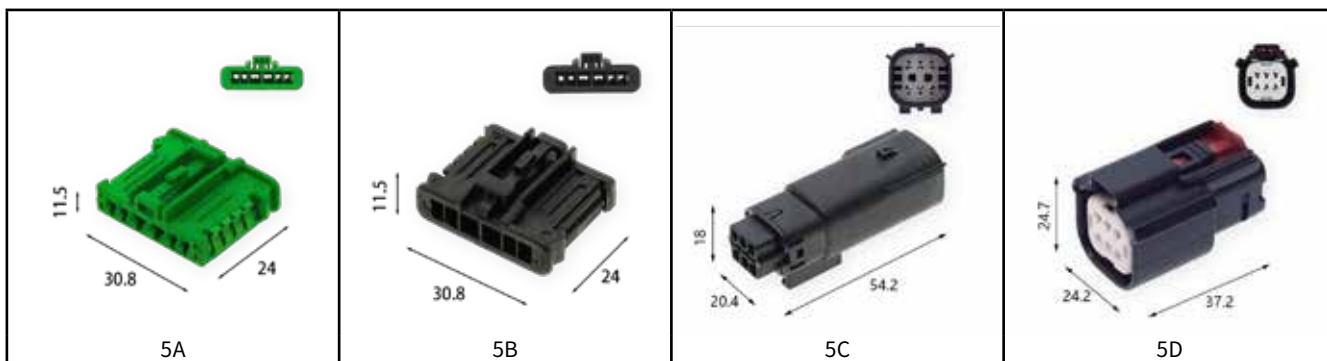


图号 Fig	中国型号 China Model	国际型号 International Model	位数 Pos	材料 Material	胶壳 Color	适配端子 Applicable Terminal	备注 Note
3A	DJ7065YA-1.2-21	1-1419168-1	6	PA	黑	DJ621YA-F1.2A	-
3B	DJ7065YC-0.6-21	7289-9553-30	6	PA	黑	DJ621-0.6X0.6A	-
3C	DJ7066-2.8-21	936159-1	6	PA	黑	-	-
3D	DJ7066-4.2-9A	5566-6A	6	PA	白	-	-

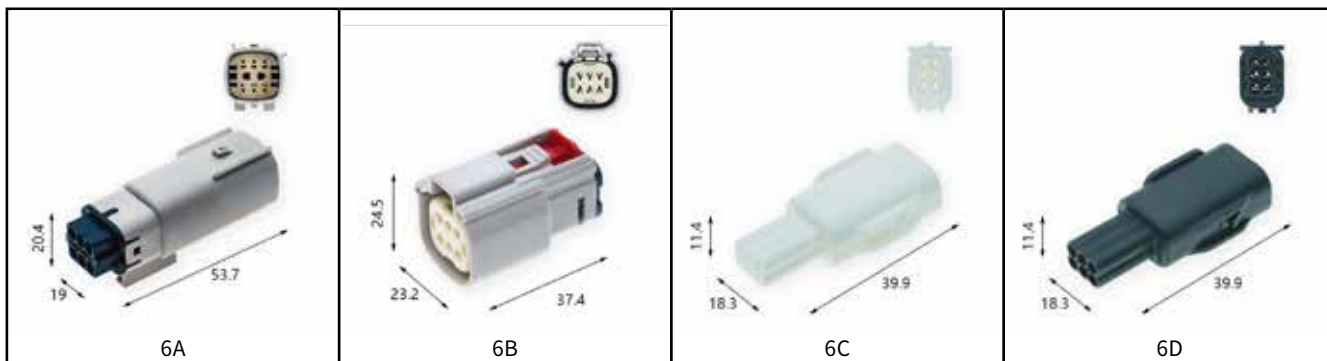
* 注：尺寸手工实测，略有偏差，均为最大外沿。
* NOTE: MANUALLY MEASURED, SLIGHT DEVIATION, MAX OUTER DIMENSIONS.



图号 Fig	中国型号 China Model	国际型号 International Model	位数 Pos	材料 Material	胶壳 Color	适配端子 Applicable Terminal	备注 Note
4A	DJ7066A-3.5-21	211PC063S0003	6	PA	黑	DJ627-2.8C	-
4B	DJ7066K-1.5-21	7283-5532-40	6	PA	灰	DJ622A-1.5A	雅阁 8P 灰公壳
4C	DJ7067-1.5-21	6-929264-2	6	PA	黑	DJ623-E1.5A	-
4D	DJ7067Y-1.5-2.8-11	211PL069S0049	6	PA	黑	DJ616A-2.8-0.8 DJ617-1.5	-

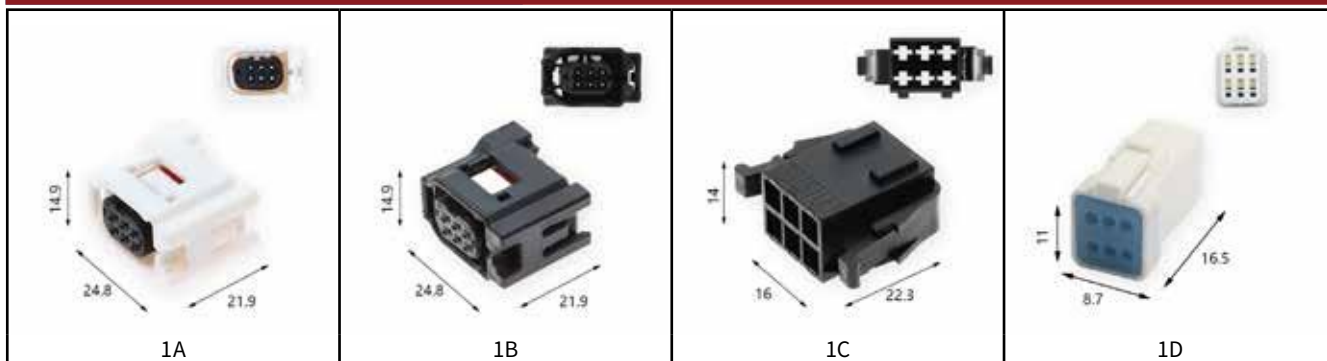


图号 Fig	中国型号 China Model	国际型号 International Model	位数 Pos	材料 Material	胶壳 Color	适配端子 Applicable Terminal	备注 Note
5A	DJ7068K-1.5-2.8-21	98821-1061	6	PA	绿	DJ627-1.5A DJ627-2.8A	-
5B	DJ7068K-1.5-2.8-21	98821-1061	6	PA	黑	DJ627-1.5A DJ627-2.8A	-
5C	DJ7068W-1.5-11	33482-0606	6	PA	黑	33012-3002	-
5D	DJ7068W-1.5-21	33472-0606	6	PA	黑	33012-3002	-

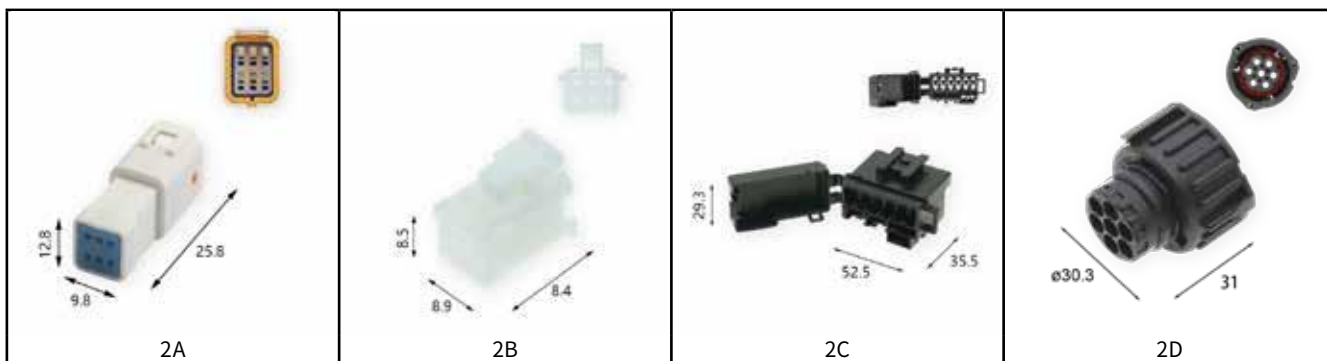


图号 Fig	中国型号 China Model	国际型号 International Model	位数 Pos	材料 Material	胶壳 Color	适配端子 Applicable Terminal	备注 Note
6A	DJ7068WA-1.5-11	33482-0602	6	PA	灰	DJ612A-F1.5	-
6B	DJ7068WA-1.5-21	33472-0602	6	PA	灰	DJ622A-F1.5A	-
6C	DJ7068Y-0.6-11	6188-0706	6	PA	白	DJ615C-0.6A	-
6D	DJ7068Y-0.6-11	6188-0706	6	PA	黑	DJ615C-0.6A	-

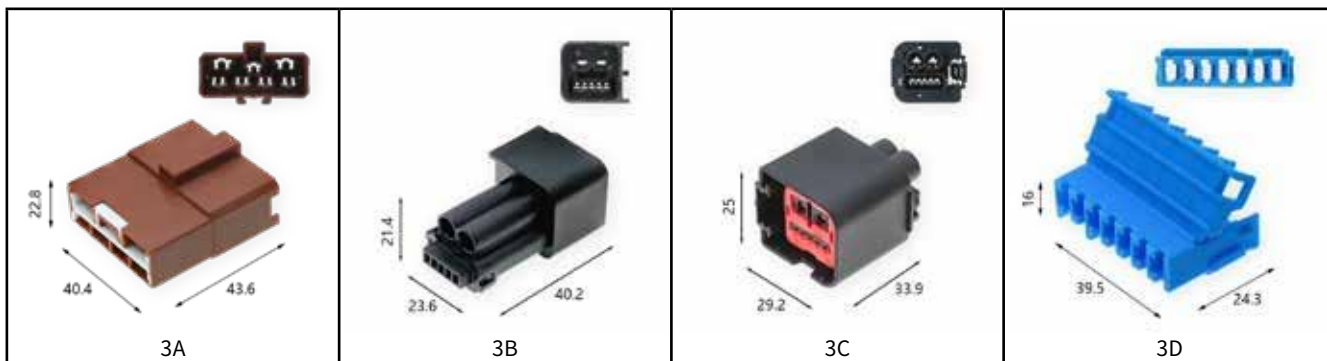
* 注：尺寸手工实测，略有偏差，均为最大外沿。
* NOTE: MANUALLY MEASURED, SLIGHT DEVIATION, MAX OUTER DIMENSIONS.



图号 Fig	中国型号 China Model	国际型号 International Model	位数 Pos	材料 Material	胶壳 Color	适配端子 Applicable Terminal	备注 Note
1A	DJ7068Y-0.6-21	6189-7042	6	PA	白	DJ7331Y-2 端子	-
1B	DJ7068Y-0.6-21	6189-7042	6	PA	黑	DJ7331Y-2 端子	-
1C	DJ7069A-2.8-21	1-929621-1	6	PA	黑	左中扣弹簧 A 型	六孔座椅
1D	JST-6P 公壳	JST06R-JWPF-VSLE	6	PA	白	JSTPR-001T-P025	JST-6P 公壳



图号 Fig	中国型号 China Model	国际型号 International Model	位数 Pos	材料 Material	胶壳 Color	适配端子 Applicable Terminal	备注 Note
2A	JST-6P 母壳	JST06T-JWPF-VSLE	6	PA	白	JSTPT-001T-P025	JST-6P 母壳
2B	PHB2X3	-	6	PA	白	SPH 长脚	-
2C	六路保险盒	BX2051-1	6	PA	黑	BX2024-2	-
2D	DJ3073Y-1.5-21	967650-1	7	PA	黑	DJ221-1.5	-

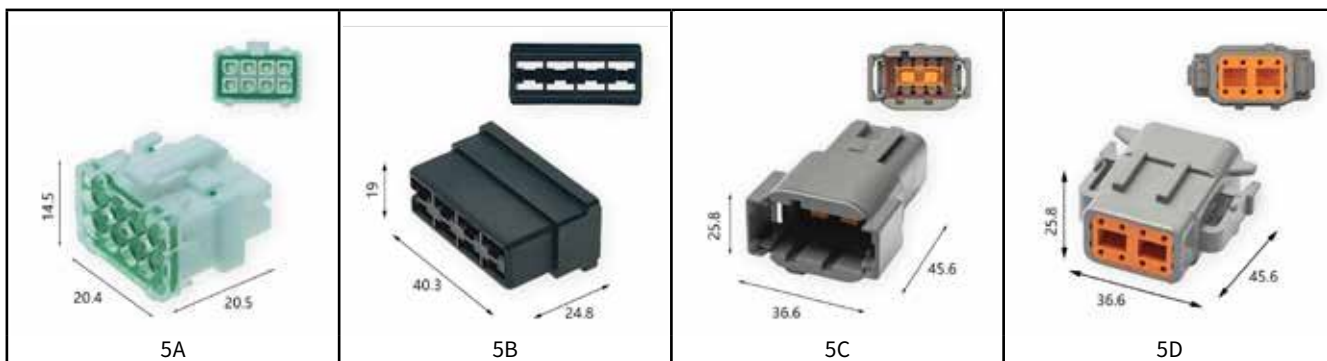


图号 Fig	中国型号 China Model	国际型号 International Model	位数 Pos	材料 Material	胶壳 Color	适配端子 Applicable Terminal	备注 Note
3A	DJ7071-6.3-7.8-11	6950-0366	7	PA	红棕	7.8 插件 6.3 插件	-
3B	DJ7072-1.2-1.8-11	1732115-1	7	PA	黑	9003 大端 1X35 小公端	-
3C	DJ7072-1.2-1.8-21	1732175-1	7	PA	黑	小端 625W-1X0.6	-
3D	DJ7072B-4.8-21	JK3420A-1009	7	PA	蓝	-	-

* 注：尺寸手工实测，略有偏差，均为最大外沿。
* NOTE: MANUALLY MEASURED, SLIGHT DEVIATION, MAX OUTER DIMENSIONS.



图号 Fig	中国型号 China Model	国际型号 International Model	位数 Pos	材料 Material	胶壳 Color	适配端子 Applicable Terminal	备注 Note
4A	DJ7073B-1.5-21	1-1418480-1	7	PA	黑	DJ627B-2.8B DJ627A-E/1.5A	-
4B	DJ7073YB-1.5-21	8369.062.000161	7	PA	黑	DJ221F-1.5A	-
4C	DJ7081L-0.6-21	01-8P-21	8	PA	蓝	-	-
4D	DJ5557-8Y	5557-8P	8	PA	白	DJ5556	-



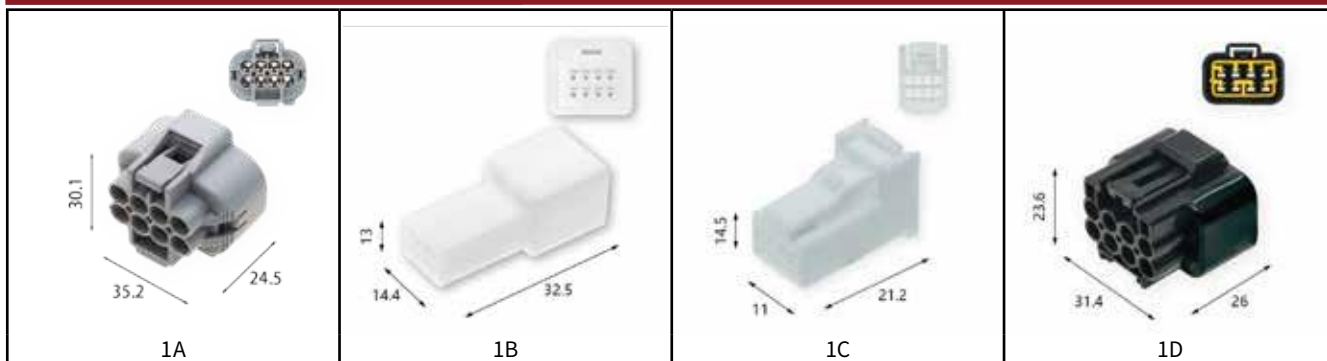
图号 Fig	中国型号 China Model	国际型号 International Model	位数 Pos	材料 Material	胶壳 Color	适配端子 Applicable Terminal	备注 Note
5A	DJ5557F-8Y	5557F-8P	8	PA	白	5556	-
5B	DJ70810A-6.3-21	-	8	PA	黑	-	组合开关黑色 8P 公壳
5C	DJ70810Y-1-11	DTM04-8P	8	PA	灰	1060-16-0166	-
5D	DJ70810Y-1-21	DTM06-8S	8	PA	灰	1062-16-01-66	-



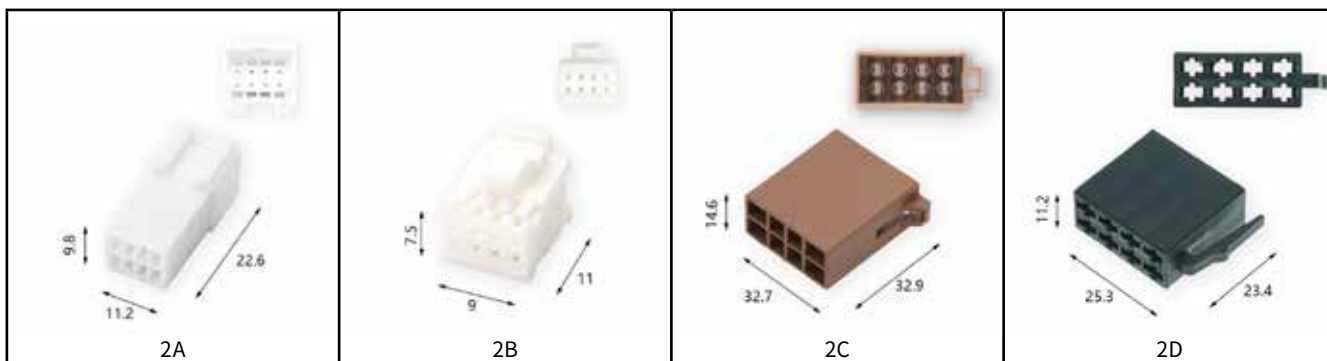
图号 Fig	中国型号 China Model	国际型号 International Model	位数 Pos	材料 Material	胶壳 Color	适配端子 Applicable Terminal	备注 Note
6A	DJ70816Y-1.8-11	174984-2	8	PA	黑	DJ611F-1.8A	-
6B	DJ70816Y-1.8-21	174982-2	8	PA	黑	DJ621F-1.8A	-
6C	DJ7081B-0.6-11	-	8	PA	黑	途胜大公端	北汽 8 孔母壳
6D	DJ7081C-1.2-21	174044-2	8	PA	黑	DJ621C-1-0.6A	-

* 注：尺寸手工实测，略有偏差，均为最大外沿。

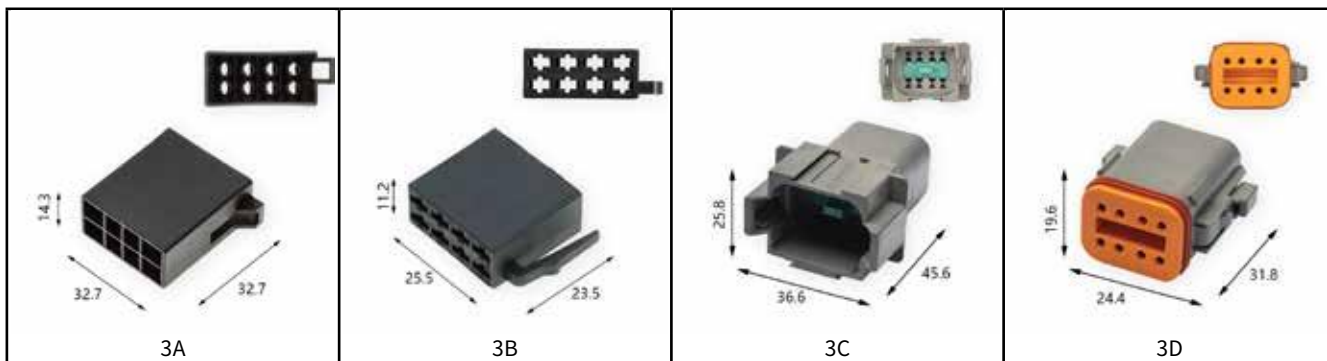
* NOTE: MANUALLY MEASURED, SLIGHT DEVIATION, MAX OUTER DIMENSIONS.



图号 Fig	中国型号 China Model	国际型号 International Model	位数 Pos	材料 Material	胶壳 Color	适配端子 Applicable Terminal	备注 Note
1A	DJ7081F-2.2-21	7283-7080-40	8	PA	灰	DJ621-2.2A	-
1B	DJ7081S-0.7-11	1717103-1	8	PA	白	9003-12P	天籁 8P 母壳
1C	DJ7081S-0.7-21	1565804-1	8	PA	白	IX35 小公端	天籁 8P 公壳
1D	DJ7081Y-2.3-21	FW-C-8M-B	8	PA	黑	DJ621-2.3A	-



图号 Fig	中国型号 China Model	国际型号 International Model	位数 Pos	材料 Material	胶壳 Color	适配端子 Applicable Terminal	备注 Note
2A	DJ7082-0.7-11	SPH2X4 母壳	8	PA	白	途胜小公端	-
2B	DJ7082-0.7-21	SPH2X4	8	PA	白	SPH 长脚	-
2C	DJ7082A-2.8-11	-	8	PA	棕	9003 插片	中扣母壳
2D	DJ7082A-2.8-21	-	8	PA	黑	左中扣插簧 A 型	中扣



图号 Fig	中国型号 China Model	国际型号 International Model	位数 Pos	材料 Material	胶壳 Color	适配端子 Applicable Terminal	备注 Note
3A	DJ7082C-2.8-11	-	8	PA	黑	9003 插片	左扣母壳
3B	DJ7082C-2.8-21	-	8	PA	黑	左中扣插簧 A 型	左扣
3C	DJ7082HB-1.5-11	DT04-8P	8	PA	灰	1060-16-0166	-
3D	DJ7082HB-1.5-21	DT06-8S	8	PA	灰	1062-16-0166	-

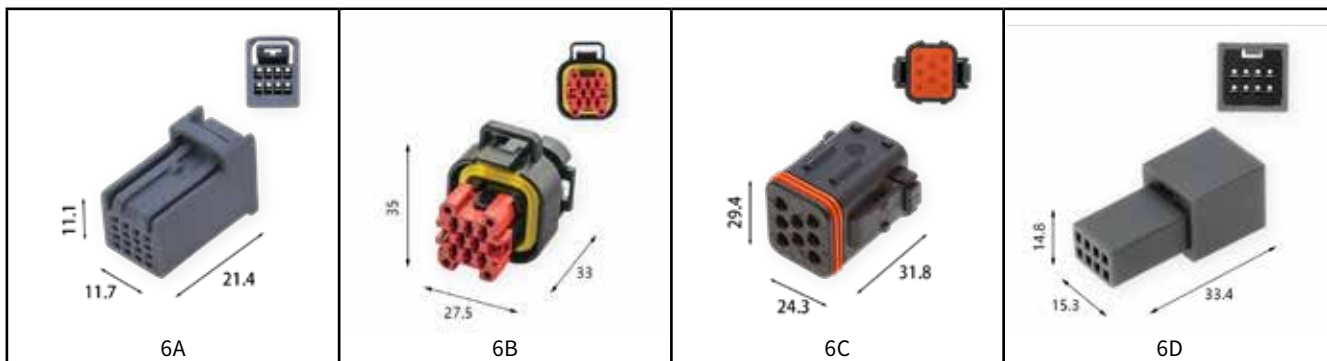
* 注：尺寸手工实测，略有偏差，均为最大外沿。
* NOTE: MANUALLY MEASURED, SLIGHT DEVIATION, MAX OUTER DIMENSIONS.



图号 Fig	中国型号 China Model	国际型号 International Model	位数 Pos	材料 Material	胶壳 Color	适配端子 Applicable Terminal	备注 Note
4A	DJ7083-0.7-11	22-1402-0495	8	PA	黑	天籁针	雷诺 8P 母壳
4B	DJ7083-2.2-21	HP066-08021	8	PA	黑	DJ621-F2.2B	-
4C	DJ7083A-2.2-21	PB625-08027	8	PA	黑	DJ625-2.2B	-
4D	DJ7083B-3.5-21	1-1418479-1	8	PA	黑	1241380-1	-

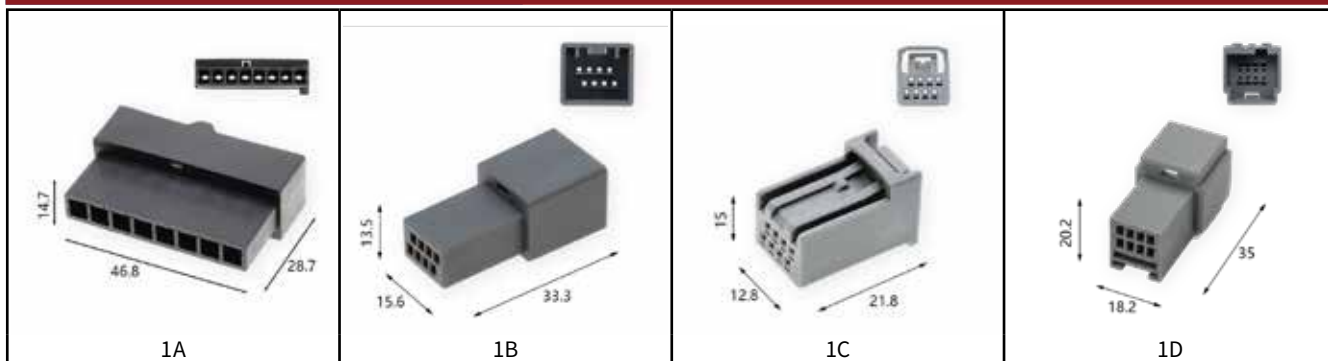


图号 Fig	中国型号 China Model	国际型号 International Model	位数 Pos	材料 Material	胶壳 Color	适配端子 Applicable Terminal	备注 Note
5A	DJ7083B-3.5-21	2-1418479-1	8	PA	灰	1241380-1	-
5B	DJ7083WA-1.2-21	1-1719393-1	8	PA	黑	DJ623W-1.2*0.6A	-
5C	DJ7083YA-1.5-2.5	9800680	8	PA	黑	DJ222A-3.5 DJ221-1.5	-
5D	DJ7084-0.6-21	9-965382-2	8	PA	绿	DJ625BS-0.6-0.6A	-

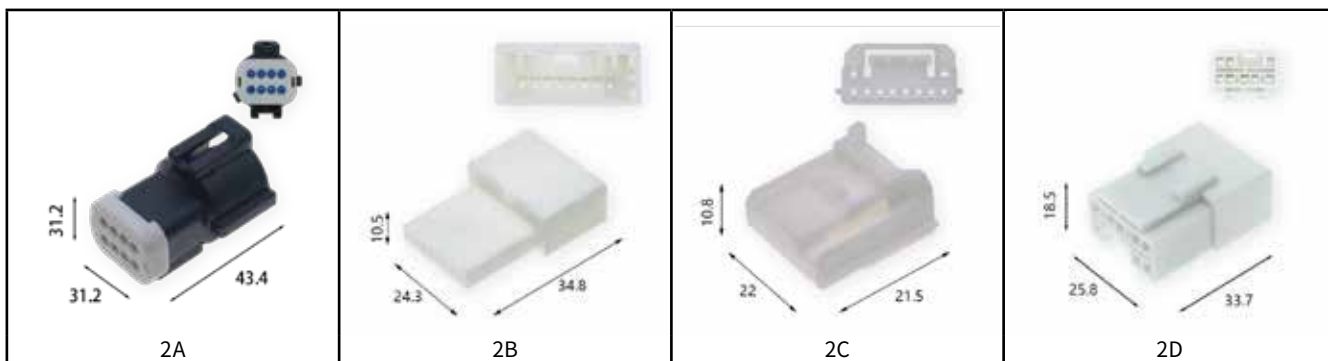


图号 Fig	中国型号 China Model	国际型号 International Model	位数 Pos	材料 Material	胶壳 Color	适配端子 Applicable Terminal	备注 Note
6A	DJ7084S-0.7-21	MX34E08SF1	8	PA	灰	DJ624B-1S	-
6B	DJ7085-1.5-10	776286-1	8	PA	黑	770520-1	ECU 8P
6C	DJ70852-1.5-21	132008-001	8	PA	黑	DJ227-1.5A	-
6D	DJ7085A-0.7-11	-	8	PA	灰	IX35 小端	雅阁正位 8P

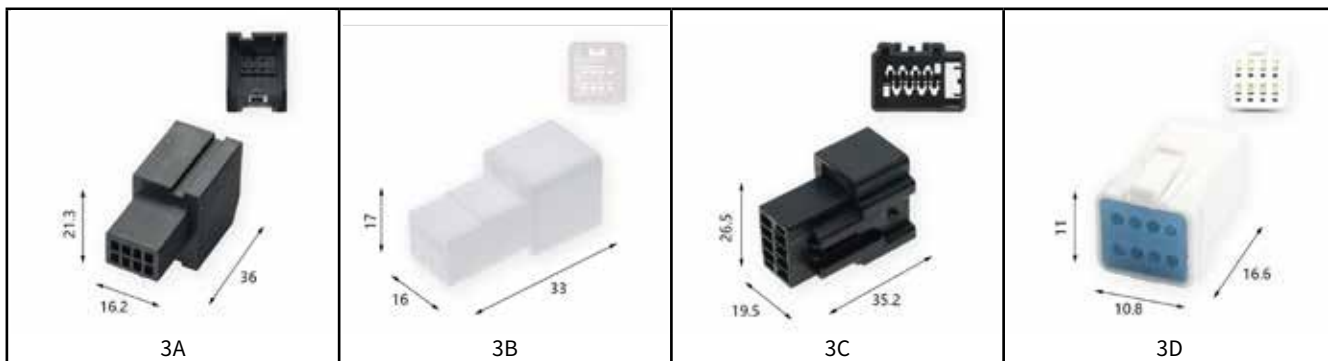
* 注：尺寸手工实测，略有偏差，均为最大外沿。
* NOTE: MANUALLY MEASURED, SLIGHT DEVIATION, MAX OUTER DIMENSIONS.



图号 Fig	中国型号 China Model	国际型号 International Model	位数 Pos	材料 Material	胶壳 Color	适配端子 Applicable Terminal	备注 Note
1A	DJ7085F-1.2-11	福克斯 8 孔	8	PA	黑	IX35 小公端	福克斯 8 孔
1B	DJ7085S-0.7-11	MX34008PF1	8	PA	灰	IX35 小端	-
1C	DJ7085S-0.7-21	MX34008SF1	8	PA	灰	9003-12P	-
1D	DJ7086J-1.5-11	-	8	PA	灰	IX35 小端	君威 8P 母壳

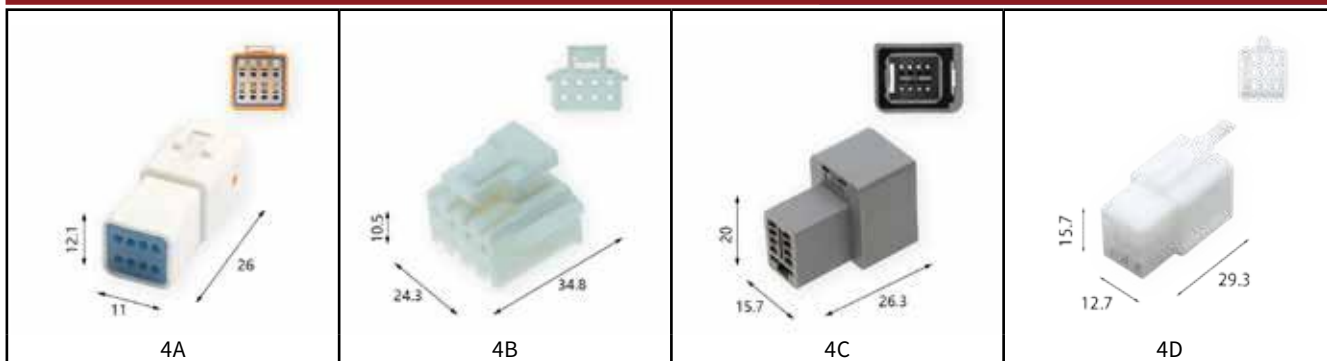


图号 Fig	中国型号 China Model	国际型号 International Model	位数 Pos	材料 Material	胶壳 Color	适配端子 Applicable Terminal	备注 Note
2A	DJ7087A-1.5-21	3U2Z-14S411-AKA	8	PA	黑	DJ6224A-1.5A	-
2B	DJ7087Y-0.7-11	7183-2474-11	8	PA	白	IX35 小公端	氛围灯 8P 母壳
2C	DJ7087Y-0.7-21	7183-2474-21	8	PA	白	9003-12P	氛围灯 8P 公壳
2D	DJ7088DH-2.2-11	-	8	PA	白	-	帝豪 8P

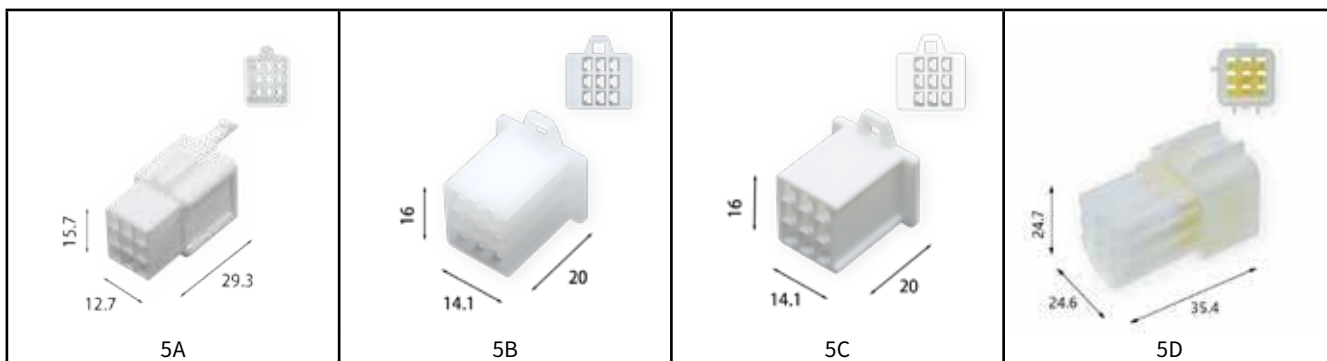


图号 Fig	中国型号 China Model	国际型号 International Model	位数 Pos	材料 Material	胶壳 Color	适配端子 Applicable Terminal	备注 Note
3A	DJ7089F-0.6-11	7282-9022-30	8	PA	黑	IX35 小公端	福克斯 8P 母壳
3B	DJ7089F-0.6-11	CS35-8P	8	PA	白	IX35 小公端	丰田 8P
3C	JK3420B-1001	-	8	PA	黑	-	-
3D	JST-8P 公壳	JST08R-JWPF-VSLE	8	PA	白	JSTPR-001T-P025	JST-8P 公壳

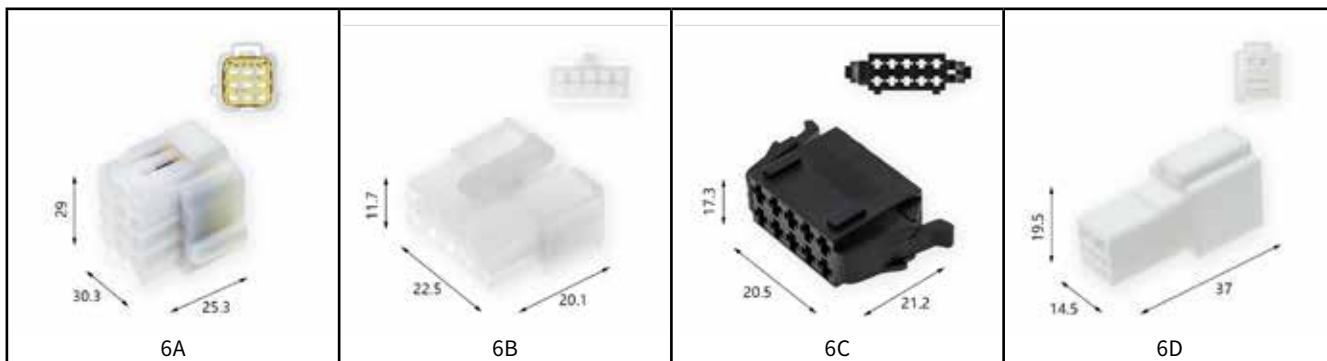
* 注：尺寸手工实测，略有偏差，均为最大外沿。
* NOTE: MANUALLY MEASURED, SLIGHT DEVIATION, MAX OUTER DIMENSIONS.



图号 Fig	中国型号 China Model	国际型号 International Model	位数 Pos	材料 Material	胶壳 Color	适配端子 Applicable Terminal	备注 Note
4A	JST-8P 母壳	JST08T-JWPF-VSLE	8	PA	白	JSTPT-001T-P025	JST-8P 母壳
4B	PHB2X4	-	8	PA	白	PHB-T 端子	-
4C	尼桑 LADA 原车 USB	-	8	PA	灰	途胜小公端	-
4D	DJ7091-2.8-11	6030-9991	9	PA	白仿	DJ611-2.8A	-

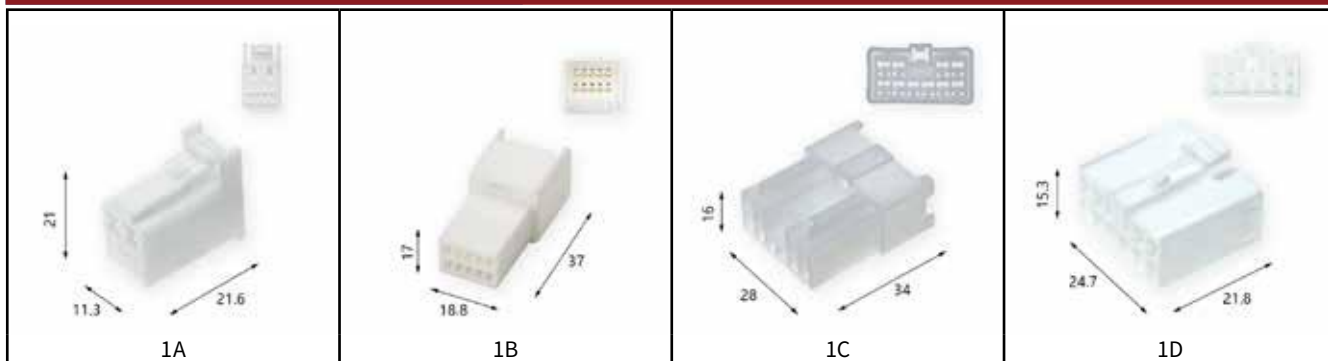


图号 Fig	中国型号 China Model	国际型号 International Model	位数 Pos	材料 Material	胶壳 Color	适配端子 Applicable Terminal	备注 Note
5A	DJ7091-2.8-11	6030-9991	9	PA	瓷白	DJ611-2.8A	-
5B	DJ7091-2.8-21	6040-9111	9	PA	白仿	DJ621-2.8A	-
5C	DJ7091-2.8-21	6040-9111	9	PA	瓷白	DJ621-2.8A	-
5D	DJ7091Y-2.3-11	FW-C-9M-B	9	PA	白	DJ613-2.3A	-

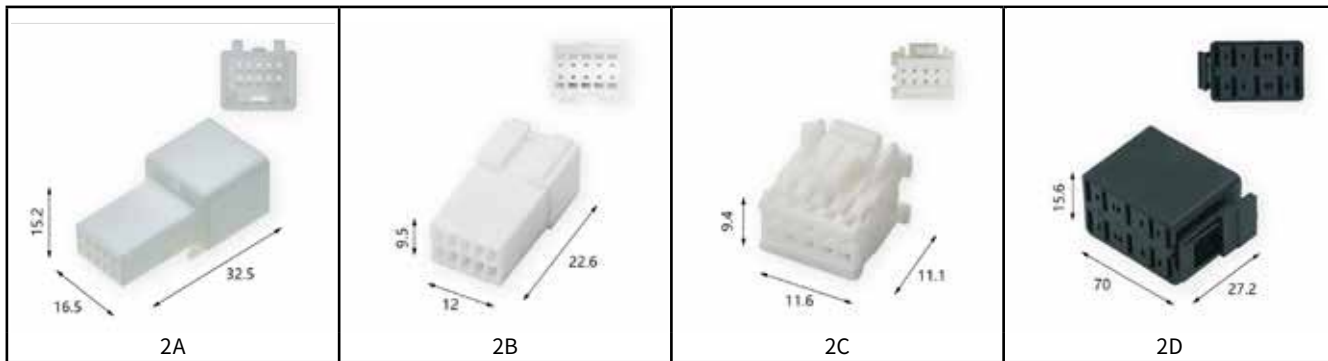


图号 Fig	中国型号 China Model	国际型号 International Model	位数 Pos	材料 Material	胶壳 Color	适配端子 Applicable Terminal	备注 Note
6A	DJ7091Y-2.3-21	FW-C-9F-B	9	PA	白	DJ612-2.3A	-
6B	DJ5557-10Y	5557-10P	10	PA	白	DJ5556	-
6C	DJ7010A-3.5-21	1-929623-1	10	PA	黑	左中扣插簧 A 型	十孔座椅
6D	DJ7101-0.7-2.2-11	1300-8322	10	PA	黑	大端子 DJ611-2.2 小端子 IX35 小公端	雷克萨斯 10 孔母壳

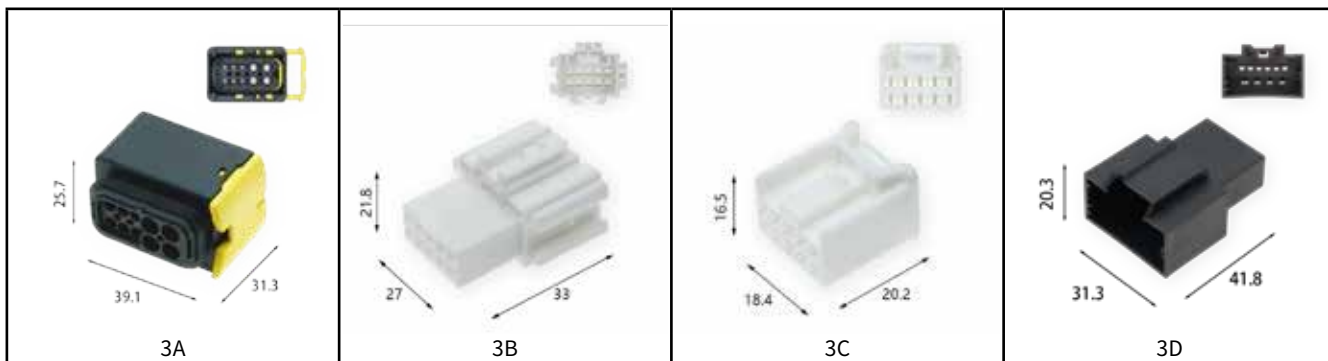
* 注: 尺寸手工实测, 略有偏差, 均为最大外沿。
* NOTE: MANUALLY MEASURED, SLIGHT DEVIATION, MAX OUTER DIMENSIONS.



图号 Fig	中国型号 China Model	国际型号 International Model	位数 Pos	材料 Material	胶壳 Color	适配端子 Applicable Terminal	备注 Note
1A	DJ7101-0.7-2.2-21	7283-4956	10	PA	黑	大端子 DJ621-2.2 9003-12P	雷克萨斯 10 孔公壳
1B	DJ7101-1.2-11	7282-5831	10	PA	白	IX35 小端	皇冠 10P 母壳
1C	DJ7101-2.2-11	7122-1300	10	PA	白	2.3 插片	丰田电源喇叭尾线
1D	DJ7101-2.2-21	7123-1300	10	PA	白	DJ621-2.2A	丰田电源喇叭尾线



图号 Fig	中国型号 China Model	国际型号 International Model	位数 Pos	材料 Material	胶壳 Color	适配端子 Applicable Terminal	备注 Note
2A	DJ7101S-0.7-11	-	10	PA	白	IX35 小公端	天籁 10P 母壳
2B	DJ7102-0.7-11	SPH2X5 母壳	10	PA	白	途胜小公端	-
2C	DJ7102-0.7-21	SPH2X5	10	PA	白	SPH 长脚	-
2D	DJ7102-6.3-21	VC2-01	10	PA	黑	DJ623-E6.3B	-



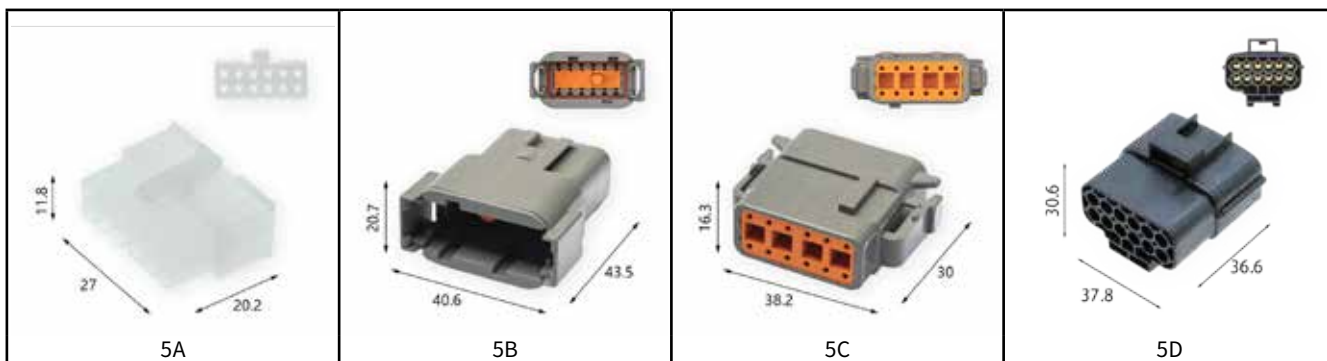
图号 Fig	中国型号 China Model	国际型号 International Model	位数 Pos	材料 Material	胶壳 Color	适配端子 Applicable Terminal	备注 Note
3A	DJ7103B-1.5-21	1-1564514-1	10	PA	黑	DJ627B-2.8B DJ627A-E/1.5A	-
3B	DJ7104K-1.5-11	7187-8848-11	10	PA	白	途胜大端	氛围灯 10P 母壳
3C	DJ7104K-1.5-21	7187-8848-21	10	PA	白	DJ628-1.5X0.5A	氛围灯 10P 公壳
3D	DJ7105-1.5-2.8-11	31372-1100	10	PA	黑	DJ611-F1.2A DJ613C-2.8-0.8A	-

* 注：尺寸手工实测，略有偏差，均为最大外沿。

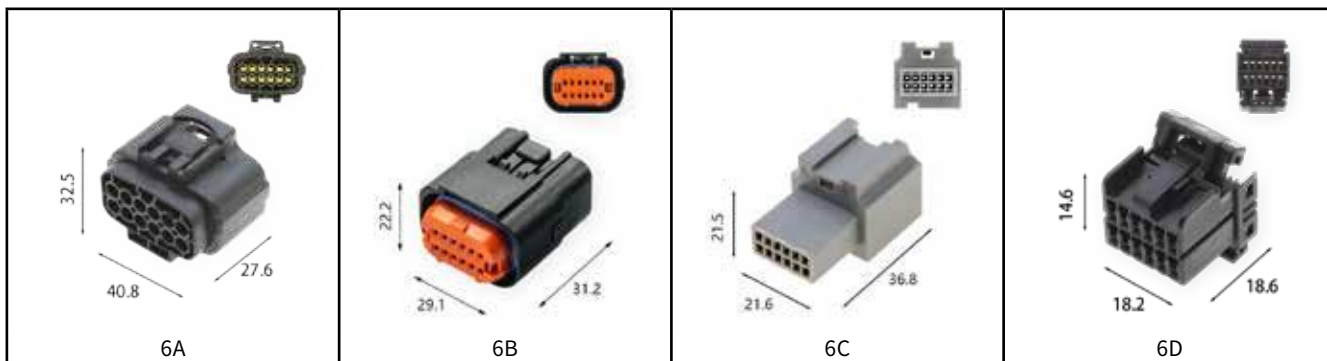
* NOTE: MANUALLY MEASURED, SLIGHT DEVIATION, MAX OUTER DIMENSIONS.



图号 Fig	中国型号 China Model	国际型号 International Model	位数 Pos	材料 Material	胶壳 Color	适配端子 Applicable Terminal	备注 Note
4A	DJ7106Y-1.8-21	2822395-1	10	PA	黑	DJ621F-1.8A	3EJ10FBM
4B	DJ7108S-1.5-11	7289-7613-30	10	PA	黑	特斯拉大端子	凯美瑞 10P 母壳
4C	DJ7108S-1.5-21	7289-7613-30	10	PA	黑	途胜大端	凯美瑞 10P 公壳
4D	DJ7167-0.6-21	-	10	PA	黑	IX35 小公端	宝马 10P 母壳

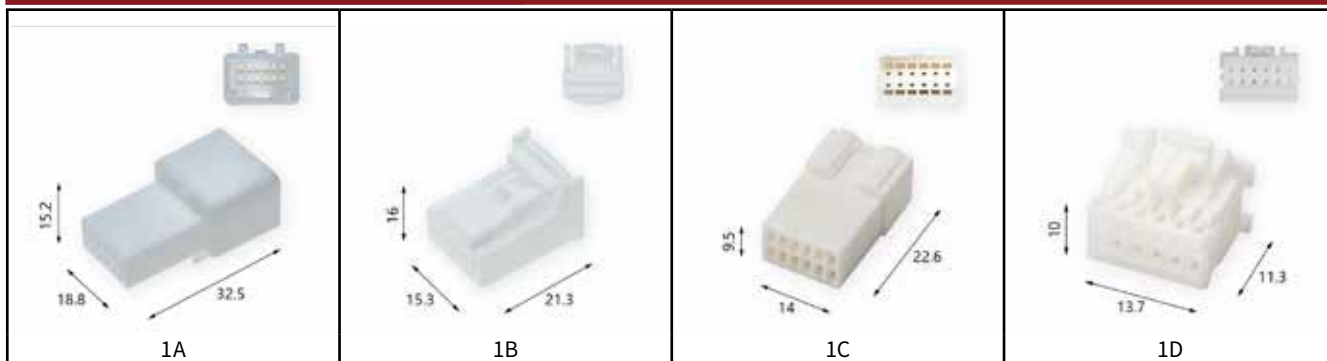


图号 Fig	中国型号 China Model	国际型号 International Model	位数 Pos	材料 Material	胶壳 Color	适配端子 Applicable Terminal	备注 Note
5A	DJ5557-12Y	5557-12P	12	PA	白	DJ5556	-
5B	DJ71210Y-1-11	DTM04-12P	12	PA	灰	1060-20-0122	-
5C	DJ71210Y-1-21	DTM06-12S	12	PA	灰	1062-20-0122	-
5D	DJ71216Y-1.8-11	174663-2	12	PA	黑	DJ611-F1.8A	-

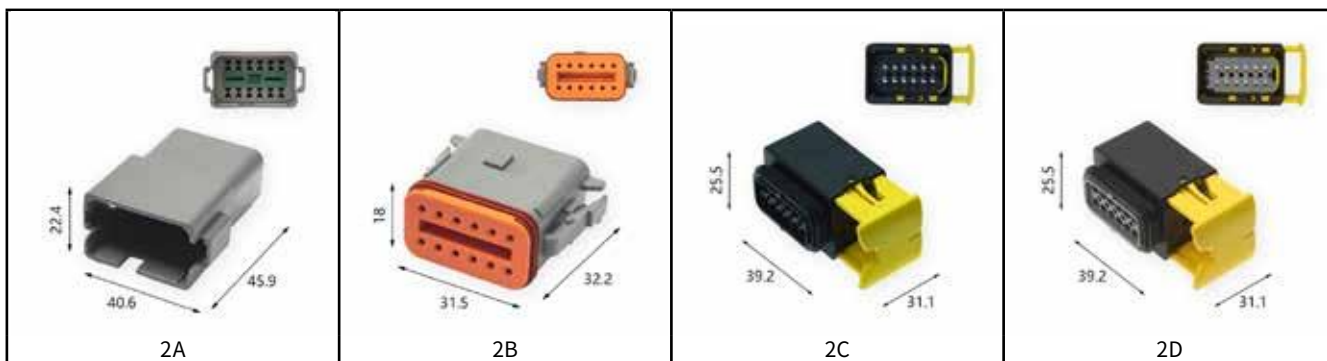


图号 Fig	中国型号 China Model	国际型号 International Model	位数 Pos	材料 Material	胶壳 Color	适配端子 Applicable Terminal	备注 Note
6A	DJ71216Y-1.8-21	174661-2	12	PA	黑	DJ621-F1.8A	-
6B	DJ7121A-1-21	MX23A12SF1	12	PA	黑	M23S05K351	-
6C	DJ7121BK-1.2-11	-	12	PA	灰	IX35 小端	别克 12P 母客
6D	DJ7121C-1.2-21	174045-2	12	PA	黑	DJ621C-1-0.6AL	-

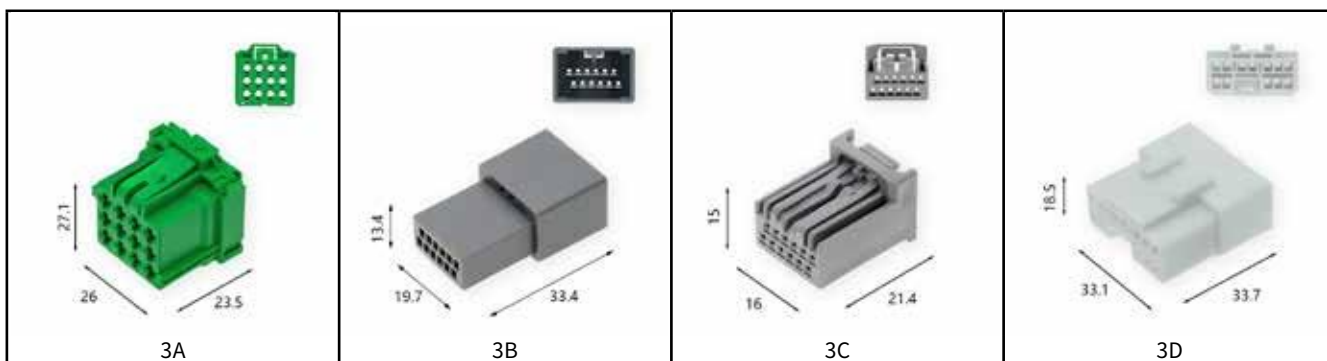
* 注：尺寸手工实测，略有偏差，均为最大外沿。
* NOTE: MANUALLY MEASURED, SLIGHT DEVIATION, MAX OUTER DIMENSIONS.



图号 Fig	中国型号 China Model	国际型号 International Model	位数 Pos	材料 Material	胶壳 Color	适配端子 Applicable Terminal	备注 Note
1A	DJ7121S-0.7-11	1318774-1	12	PA	白	IX35 小端	天籁 12P 母壳
1B	DJ7121S-0.7-21	1123343-1	12	PA	白	9003-12P	天籁 12P 公壳
1C	DJ7122-0.7-11	SPH2X6 母壳	12	PA	白	途胜小公端	-
1D	DJ7122-0.7-21	SPH2X6	12	PA	白	SPH 长脚	-



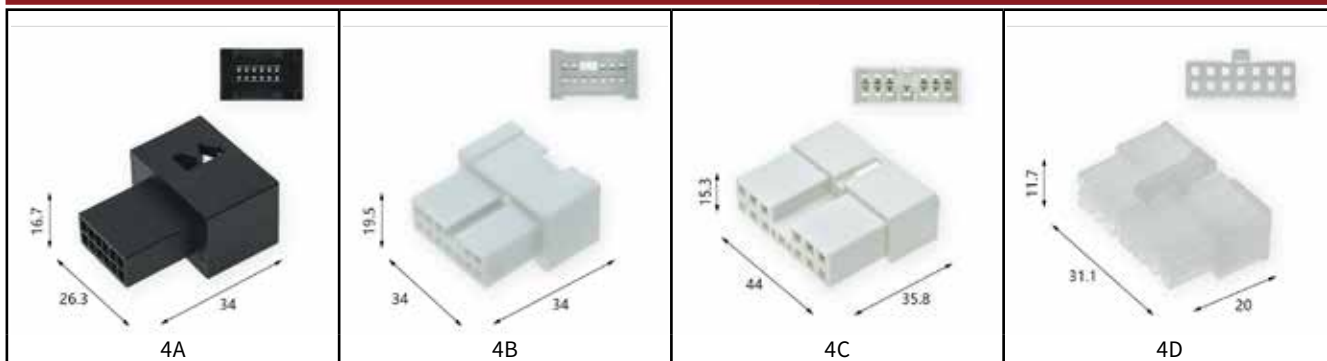
图号 Fig	中国型号 China Model	国际型号 International Model	位数 Pos	材料 Material	胶壳 Color	适配端子 Applicable Terminal	备注 Note
2A	DJ7122HB-1.5-11	DT04-12P	12	PA	灰	1060-16-0122	-
2B	DJ7122HB-1.5-21	DT06-12S	12	PA	灰	1062-16-0122	-
2C	DJ7123B-1.5-21	1-1703639-1	12	PA	黑	DJ627B-2.8B DJ627A-E/1.5A	-
2D	DJ7123B-1.5-21	2-1703639-1	12	PA	灰	DJ627B-2.8B DJ627A-E/1.5A	-



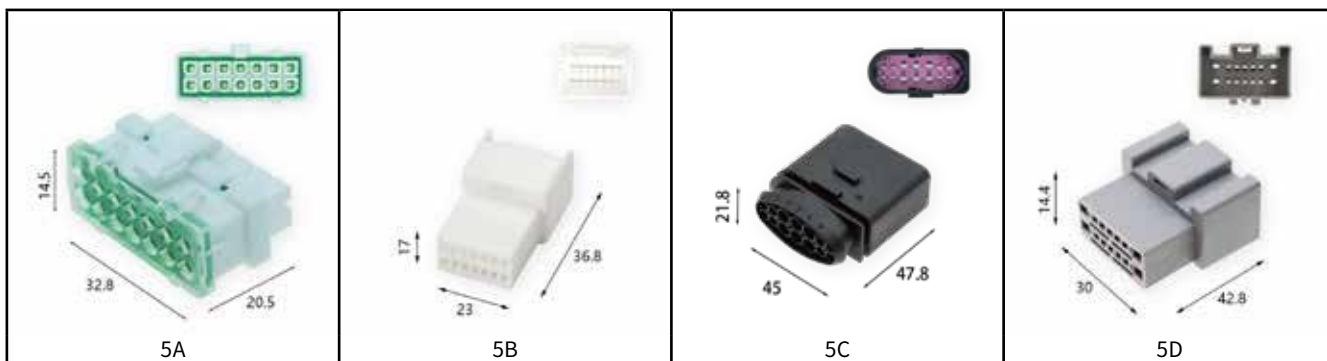
图号 Fig	中国型号 China Model	国际型号 International Model	位数 Pos	材料 Material	胶壳 Color	适配端子 Applicable Terminal	备注 Note
3A	DJ7123YC-2.8-21	8-968972-1	12	PA	绿	DJ627B-2.8A	-
3B	DJ7125S-0.7-11	MX34012PF1	12	PA	灰	IX34 小端	雅阁错位 12P 母壳
3C	DJ7125S-0.7-21	MX34012SF1	12	PA	灰	9003-12P	雅阁错位 12P 公壳
3D	DJ7128DH-2.2-11	-	12	PA	白	途胜大端	帝豪 12P 母壳

* 注：尺寸手工实测，略有偏差，均为最大外沿。

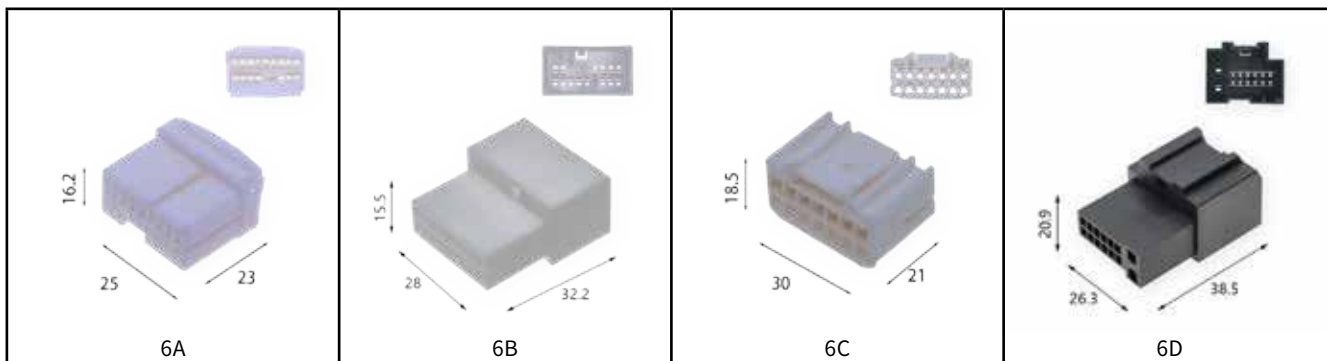
* NOTE: MANUALLY MEASURED, SLIGHT DEVIATION, MAX OUTER DIMENSIONS.



图号 Fig	中国型号 China Model	国际型号 International Model	位数 Pos	材料 Material	胶壳 Color	适配端子 Applicable Terminal	备注 Note
4A	DJ7128F-0.7-11	-	12	PA	黑	IX35 小端	福克斯 12 孔母壳
4B	DJ7128Y-2.2-11	-	12	PA	白	途胜大端	雷诺 12P 母壳
4C	DJ7139HG-0.7-21	-	13	PA	白	丰田 2.3 插片	老宏光 13P
4D	DJ5557-14Y	5557-14P	14	PA	白	DJ5556	-



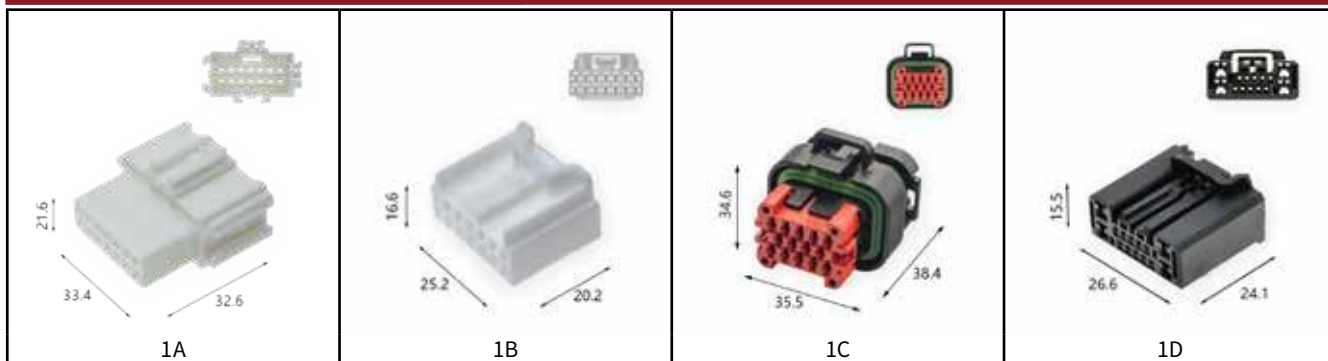
图号 Fig	中国型号 China Model	国际型号 International Model	位数 Pos	材料 Material	胶壳 Color	适配端子 Applicable Terminal	备注 Note
5A	DJ5557F-14Y	5557F-14P	14	PA	白	5556	-
5B	DJ7141-1.2-11	-	14	PA	白	景程小端	皇冠 14P 母壳
5C	DJ7141-1.5-3.5-11	1J0973837	14	PA	黑	DJ615B-2.8-0.8A DJ615B-1.5-0.8A	-
5D	DJ7141-1.5-3-21	-	14	PA	灰	途胜大端	赛欧 14P 母壳



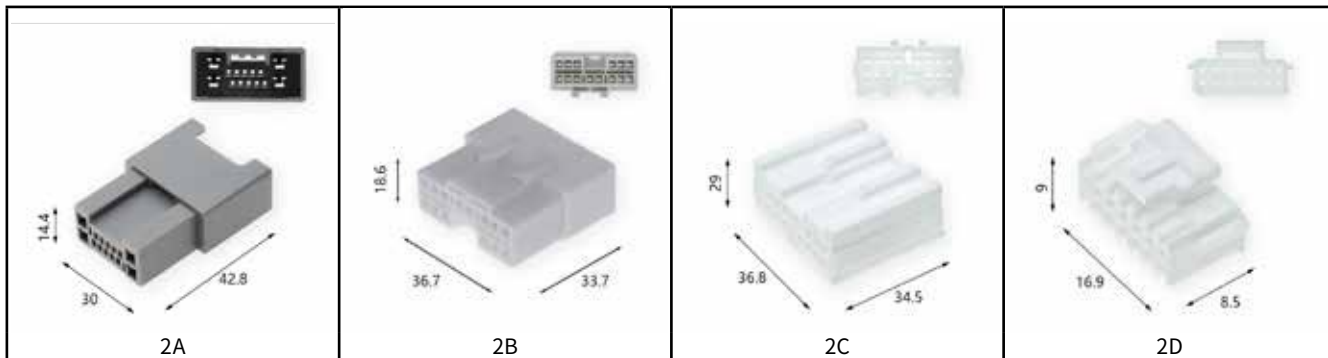
图号 Fig	中国型号 China Model	国际型号 International Model	位数 Pos	材料 Material	胶壳 Color	适配端子 Applicable Terminal	备注 Note
6A	DJ7142-1-11	1746847-1	14	PA	白	DJ624A-0.6A	917531-1
6B	DJ7142S-0.6-11	-	14	PA	白	途胜大端	思域 14 孔母壳
6C	DJ7143-2.2-21	936199-1	14	PA	白	DJ622-2.3-0.6A	-
6D	DJ7143T-0.6-2.8-21	-	14	PA	黑	IX35 小端	-

* 注：尺寸手工实测，略有偏差，均为最大外沿。

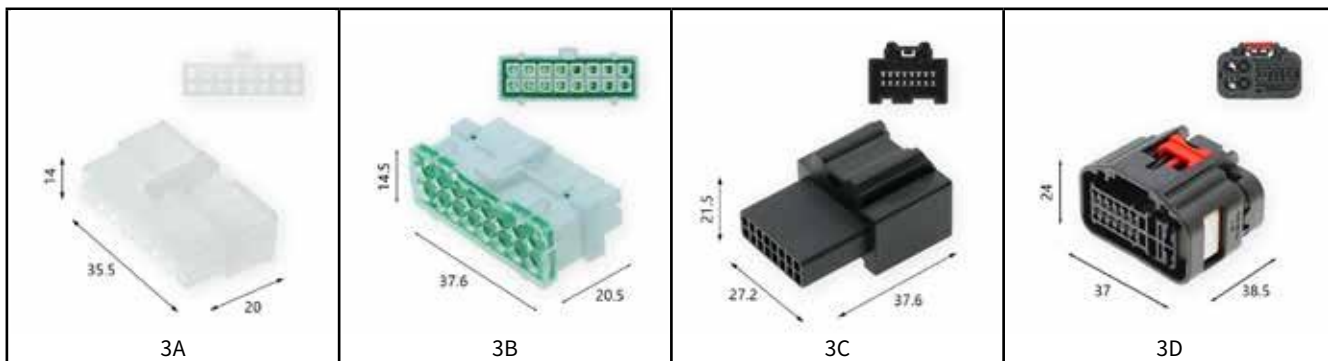
* NOTE: MANUALLY MEASURED, SLIGHT DEVIATION, MAX OUTER DIMENSIONS.



图号 Fig	中国型号 China Model	国际型号 International Model	位数 Pos	材料 Material	胶壳 Color	适配端子 Applicable Terminal	备注 Note
1A	DJ7144K-1.5-11	7187-8855	14	PA	白	5556 端子	氛围灯 14P 母壳
1B	DJ7144K-1.5-21	-	14	PA	白	特斯拉大端子 -11	氛围灯 14P 公壳
1C	DJ7145-1.5-21	776273-1	14	PA	黑	DJ627A-1.5	ECU 14P
1D	DJ7148-0.7-2.2-11	MX34014SFA	14	PA	黑	DJ621-2.3A/9003-12P	本田车窗 14P 公壳

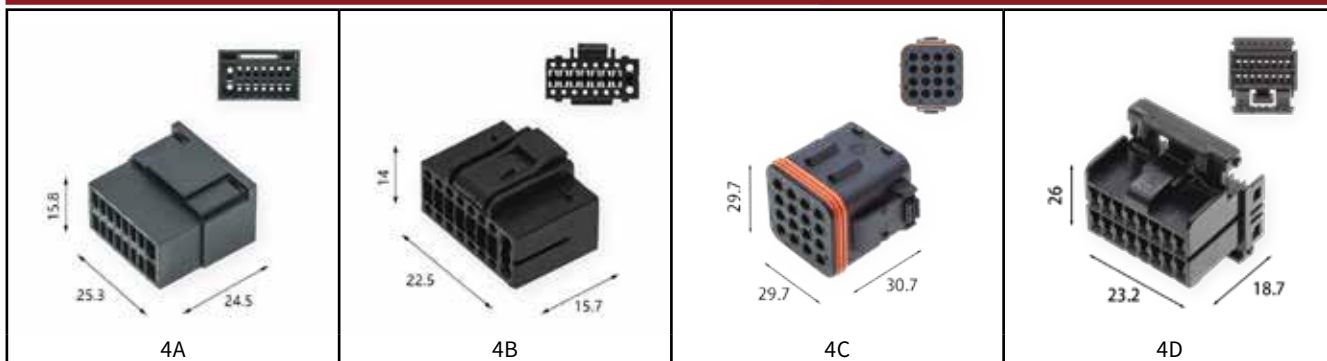


图号 Fig	中国型号 China Model	国际型号 International Model	位数 Pos	材料 Material	胶壳 Color	适配端子 Applicable Terminal	备注 Note
2A	DJ7148-0.7-2.2-21	MX34014NFA	14	PA	灰	IX35 小插针	本田车窗 14P 母壳
2B	DJ7148DH-2.2-11	-	14	PA	白	途胜大端	帝豪 14P
2C	DJ7148J-2.2-11	-	14	PA	白	途胜大端	景程 14 孔母壳
2D	PHB2X7	-	14	PA	白	PHB-T 端子	-

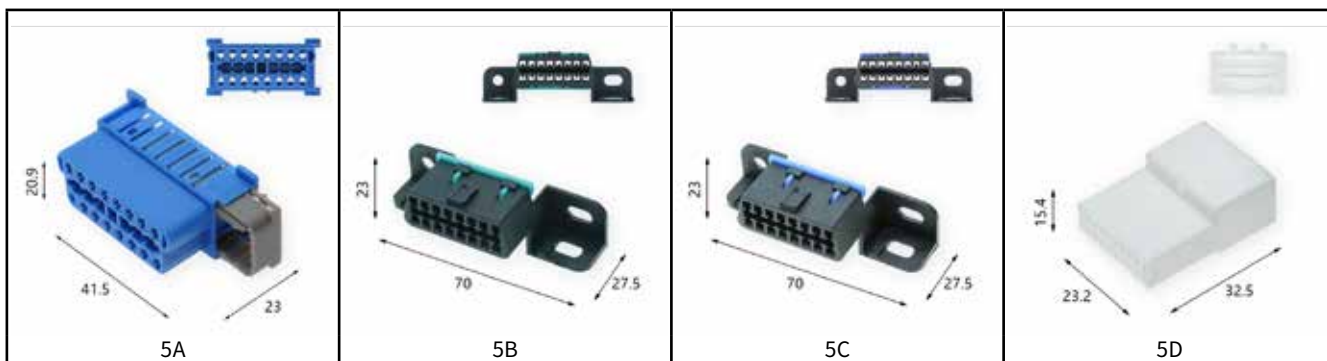


图号 Fig	中国型号 China Model	国际型号 International Model	位数 Pos	材料 Material	胶壳 Color	适配端子 Applicable Terminal	备注 Note
3A	DJ5557-16Y	5557-16P	16	PA	白	DJ5556	-
3B	DJ5557F-16Y	5557F-16P	16	PA	白	5556	-
3C	DJ7128F-0.7-21	-	16	PA	黑	IX35 小端	福克斯 16 孔母壳
3D	DJ7161-0.6-1.2-21	7287-8526-30	16	PA	黑	DJ621Y-F1.2A	-

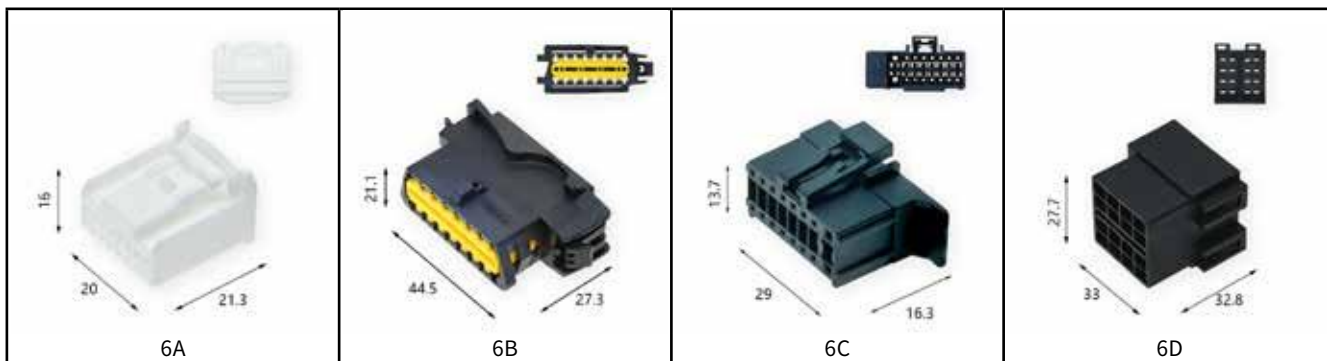
* 注：尺寸手工实测，略有偏差，均为最大外沿。
* NOTE: MANUALLY MEASURED, SLIGHT DEVIATION, MAX OUTER DIMENSIONS.



图号 Fig	中国型号 China Model	国际型号 International Model	位数 Pos	材料 Material	胶壳 Color	适配端子 Applicable Terminal	备注 Note
4A	DJ7161-1-1.6-11	51128-1601-11	16	PA	黑	01 大公端 03 小公端	东风 01-16P-11
4B	DJ7161-1-1.6-21	51128-1601-21	16	PA	黑	01 大母端 03 小母端	东风 01-16P-21
4C	DJ71612-1.5-21	132016-001	16	PA	黑	DJ227-1.5A	-
4D	DJ7161C-1.2-21	174046-2	16	PA	黑	DJ621C-0.6A	-



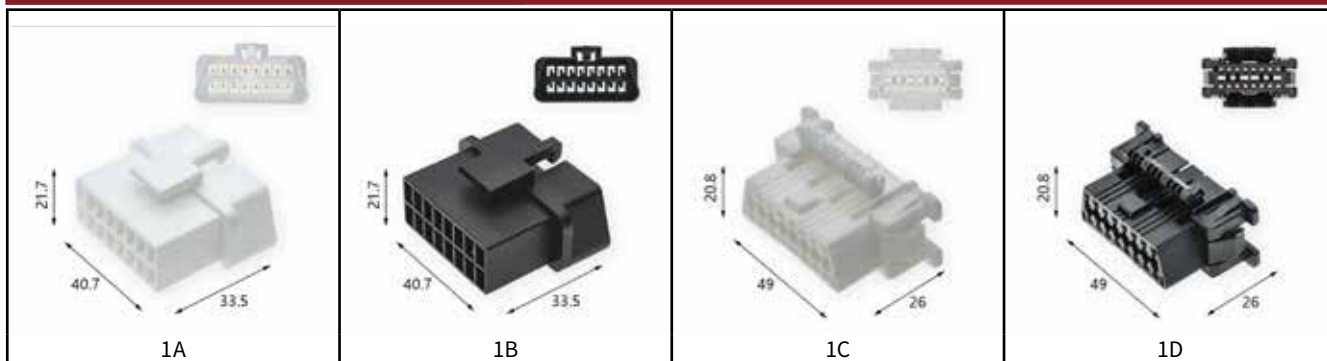
图号 Fig	中国型号 China Model	国际型号 International Model	位数 Pos	材料 Material	胶壳 Color	适配端子 Applicable Terminal	备注 Note
5A	DJ7161E-1.8-21	1418984-1	16	PA	蓝	OBD-DJ623-FA1.5A	-
5B	DJ7161F-1.5-21	MG610761-5	16	PA	绿	OBD-DJ623-FA1.5A	-
5C	DJ7161F-1.5-21	MG610761-5	16	PA	蓝	OBD-DJ623-FA1.5A	-
5D	DJ7161S-0.7-11	1473410-1	16	PA	白	IX35 小端	天籁 16P 母壳



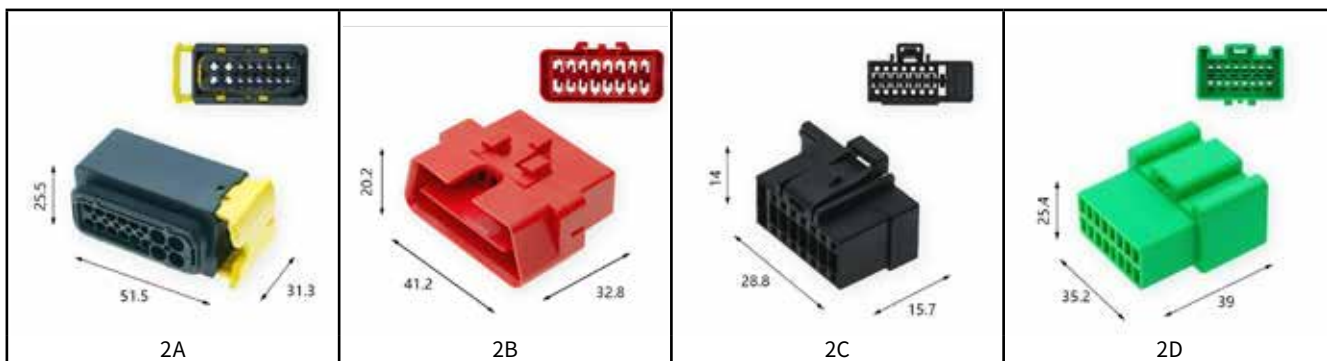
图号 Fig	中国型号 China Model	国际型号 International Model	位数 Pos	材料 Material	胶壳 Color	适配端子 Applicable Terminal	备注 Note
6A	DJ7161S-0.7-21	1318386-1	16	PA	白	9003-12P	天籁 16P 公壳
6B	DJ7162-1.8-21	13800154	16	PA	黑	OBD-DJ623-FA1.5A	-
6C	DJ7162-1-1.6-11	-	16	PA	黑	新先锋大端 新先锋小端	新建伍 16P 公壳
6D	DJ7162A-3.5-11	338696-1	16	PA	黑	9003 插片	ISO16P 母壳

* 注：尺寸手工实测，略有偏差，均为最大外沿。

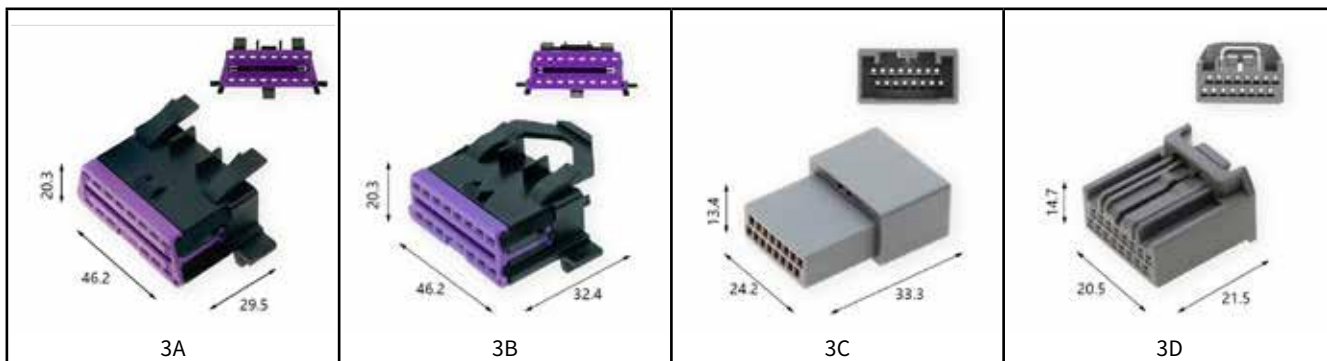
* NOTE: MANUALLY MEASURED, SLIGHT DEVIATION, MAX OUTER DIMENSIONS.



图号 Fig	中国型号 China Model	国际型号 International Model	位数 Pos	材料 Material	胶壳 Color	适配端子 Applicable Terminal	备注 Note
1A	DJ7163-1.8-11	179631-1	16	PA	白	OBD-DJ611A-1.5A	-
1B	DJ7163-1.8-11	179631-1	16	PA	黑	OBD-DJ611A-1.5A	-
1C	DJ7163-1.8-21	179631-1	16	PA	白	OBD-DJ623-FA1.5A	-
1D	DJ7163-1.8-21	179631-1	16	PA	黑	OBD-DJ623-FA1.5A	-



图号 Fig	中国型号 China Model	国际型号 International Model	位数 Pos	材料 Material	胶壳 Color	适配端子 Applicable Terminal	备注 Note
2A	DJ7163Q-3.5-6.3-21	1-1564337-1	16	PA	黑	DJ627A-E1.5A DJ627B-2.8B	-
2B	DJ7163Y-1.8-11	12110252	16	PA	红	DJ611A-1.5B	-
2C	DJ7164-1-1.6-21	-	16	PA	黑	DJ626A-1.0A DJ621-1.6A	新索尼 16 孔公壳
2D	DJ7165-1.6-21	7283-6456-90	16	PA	绿	途胜大端	别克 16P 绿色母壳

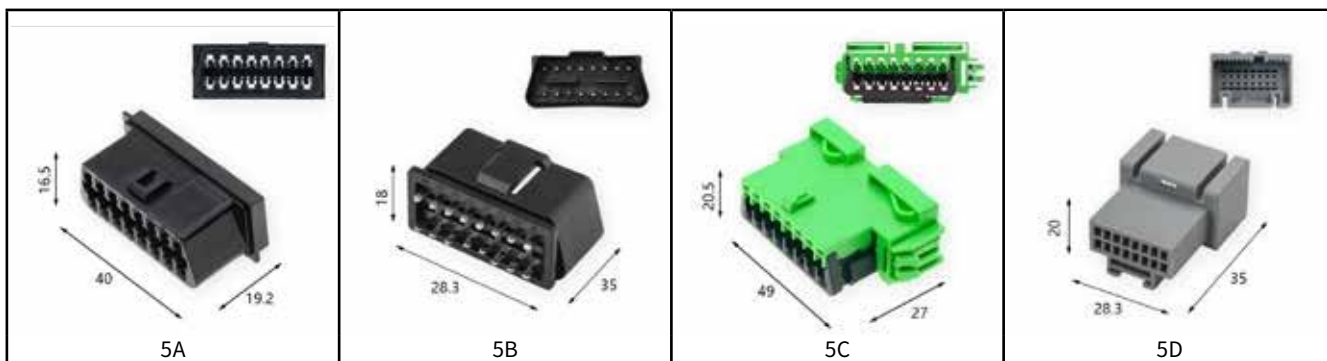


图号 Fig	中国型号 China Model	国际型号 International Model	位数 Pos	材料 Material	胶壳 Color	适配端子 Applicable Terminal	备注 Note
3A	DJ7165-1.8-21	3A0972695	16	PA	黑	OBD-DJ623-FA1.5A	-
3B	DJ7165-1.8-21	3A0972695A	16	PA	黑	OBD-DJ623-FA1.5A	-
3C	DJ7165S-0.7-11	MX34016PF1	16	PA	灰	IX35 小端	雅阁错位 16P
3D	DJ7165S-0.7-21	MX34016SF1	16	PA	灰	9003-12P	雅阁错位 16P

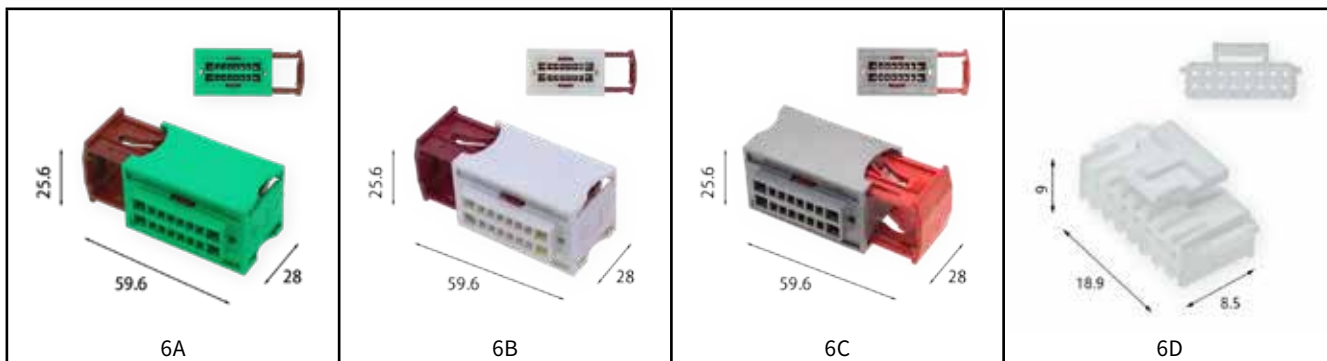
* 注：尺寸手工实测，略有偏差，均为最大外沿。
* NOTE: MANUALLY MEASURED, SLIGHT DEVIATION, MAX OUTER DIMENSIONS.



图号 Fig	中国型号 China Model	国际型号 International Model	位数 Pos	材料 Material	胶壳 Color	适配端子 Applicable Terminal	备注 Note
4A	DJ7165X-1.2-21	-	16	PA	黑	DJ611-2.2A	雪佛兰 16P 母壳
4B	DJ7167-1.5-21	3D0973993	16	PA	黑	DJ225-1.2-AL	9430010
4C	DJ7167-1.8-21	51115-1601	16	PA	黑	OBD-DJ623-FA1.5A	-
4D	DJ7167-1.8-21	7183-7665-30	16	PA	黑	OBD-DJ623-FA1.5A	-

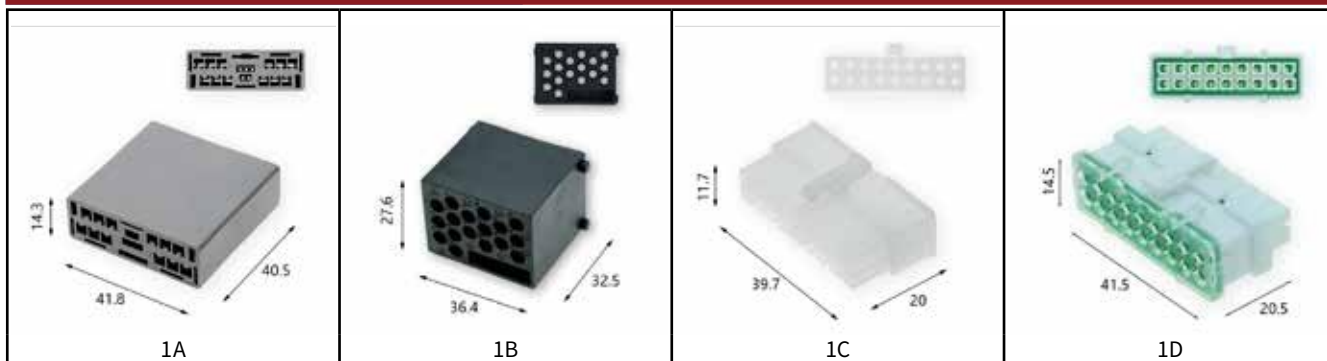


图号 Fig	中国型号 China Model	国际型号 International Model	位数 Pos	材料 Material	胶壳 Color	适配端子 Applicable Terminal	备注 Note
5A	DJ7167B-1.8-11	-	16	PA	黑	OBD-DJ611A-1.5A	-
5B	DJ7167O-1.8-11	OBD-16P 针	16	PA	黑	OBD-DJ623-FA1.5A	OBD-16P 针
5C	DJ7169-1.8-21	953490-3	16	PA	绿\黑	OBD-DJ623-FA1.5A	-
5D	DJ716BK-1.2-21	-	16	PA	灰	途胜大端	别克 16P 母壳

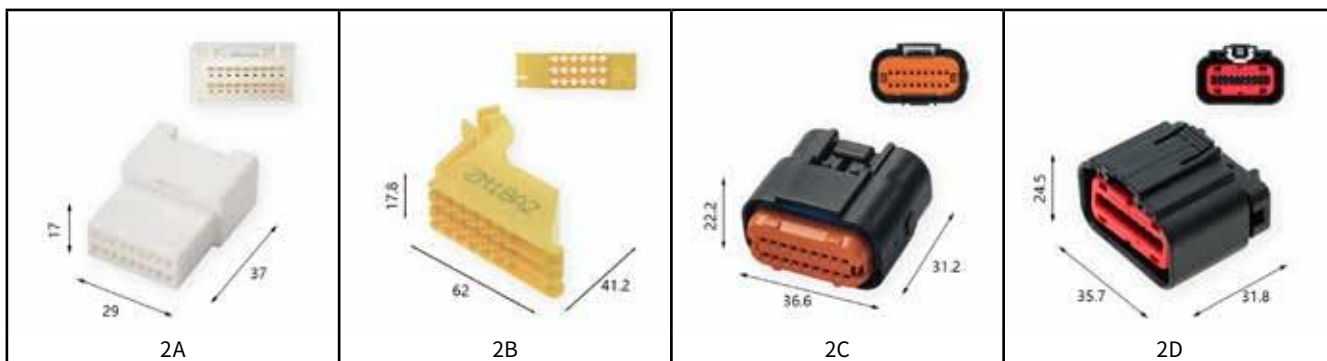


图号 Fig	中国型号 China Model	国际型号 International Model	位数 Pos	材料 Material	胶壳 Color	适配端子 Applicable Terminal	备注 Note
6A	DJ716K-1.5/2.8-21	185760-2	16	PA	绿	DJ627-1.5A DJ627-2.8A	-
6B	DJ716K-1.5/2.8-21	185760-5	16	PA	白	DJ627-1.5A DJ627-2.8A	-
6C	DJ716K-1.5/2.8-21	185760-6	16	PA	灰	DJ627-1.5A DJ627-2.8A	-
6D	PHB2X8	-	16	PA	白	PHB-T 端子	-

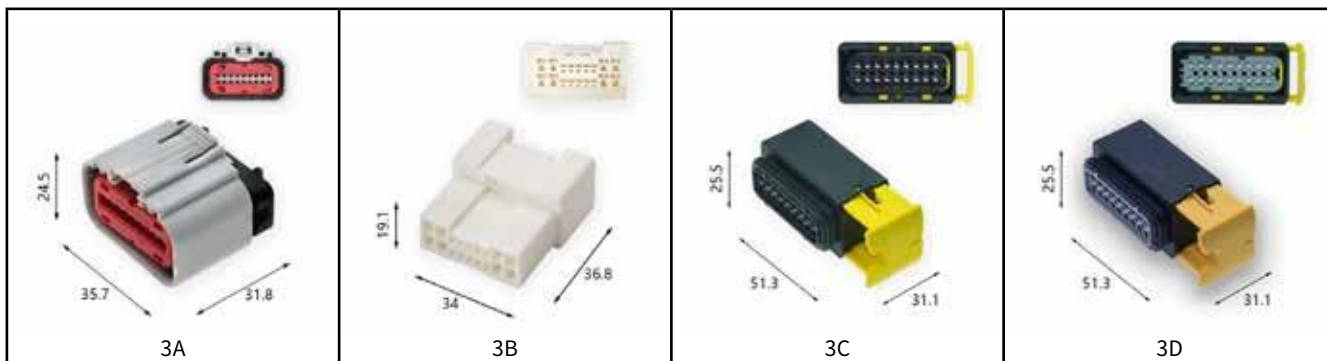
* 注：尺寸手工实测，略有偏差，均为最大外沿。
* NOTE: MANUALLY MEASURED, SLIGHT DEVIATION, MAX OUTER DIMENSIONS.



图号 Fig	中国型号 China Model	国际型号 International Model	位数 Pos	材料 Material	胶壳 Color	适配端子 Applicable Terminal	备注 Note
1A	DJ7176-0.7-2.2-11	MX34017PFA	17	PA	灰	大端子 DJ611-2.2 X35 小端	CRV-17P
1B	DJ717BM-2.5-11	-	17	PA	黑	宝马大圆端	宝马 17P
1C	DJ5557-18Y	5557-18P	18	PA	白	DJ5556	-
1D	DJ5557F-18Y	5557F-18P	18	PA	白	5556	-

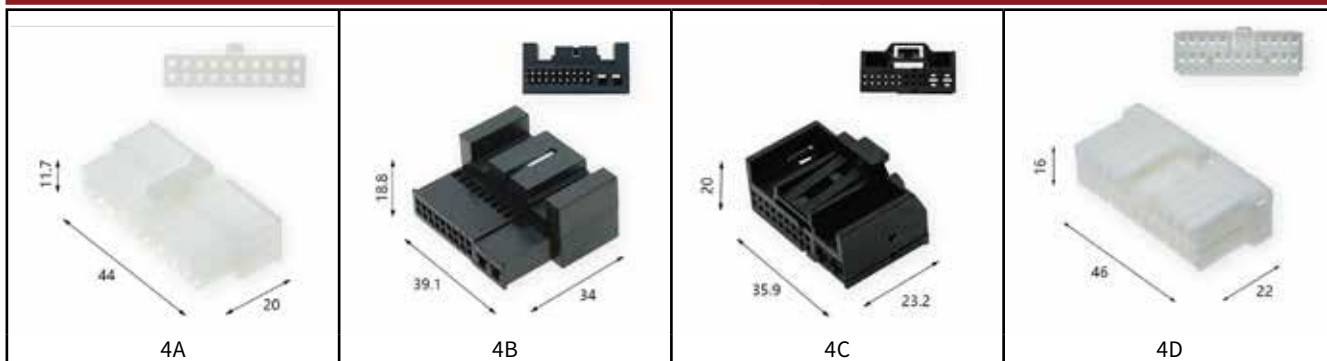


图号 Fig	中国型号 China Model	国际型号 International Model	位数 Pos	材料 Material	胶壳 Color	适配端子 Applicable Terminal	备注 Note
2A	DJ7181-1.2-11	-	18	PA	白	景程小端	皇冠 18P 母壳
2B	DJ7181-2.8-21	14783.568.613	18	PA	黄	DJ623-E3.5A	-
2C	DJ7181A-1-21	MX23A18SF1	18	PA	黑	DJ626-F1.0A	-
2D	DJ7181YB-1-21	2203663-5	18	PA	黑	DJ621YA-F1.2A	-

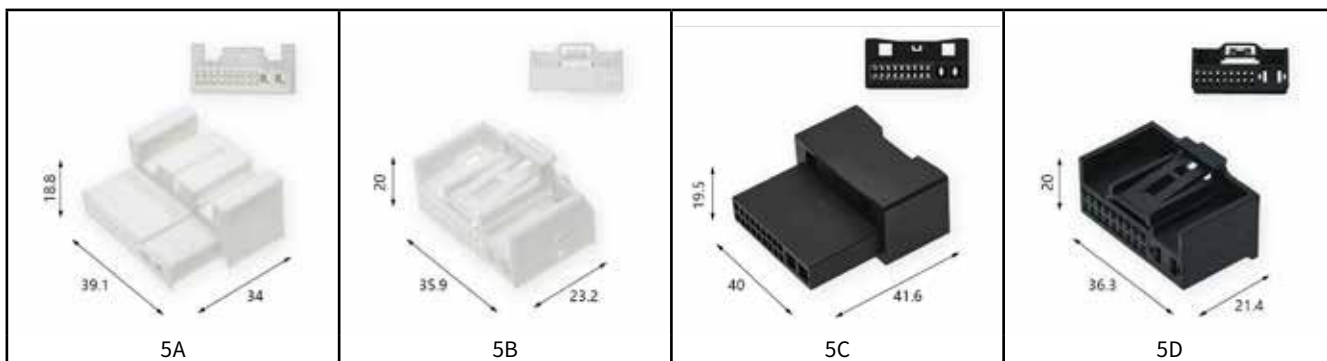


图号 Fig	中国型号 China Model	国际型号 International Model	位数 Pos	材料 Material	胶壳 Color	适配端子 Applicable Terminal	备注 Note
3A	DJ7181YG-1.2-21	2203663-6	18	PA	灰	DJ621YA-F1.2A	-
3B	DJ7182A-1-2.3-11	-	18	PA	白	2.3 插件 景程小公端	皇冠 18P 带大孔
3C	DJ7183B-1.5-21	1-1563759-1	18	PA	黑	DJ627B-2.8B DJ627A-E/1.5A	-
3D	DJ7183B-1.5-21	2-1563759-1	18	PA	灰	DJ627B-2.8B DJ627A-E/1.5A	-

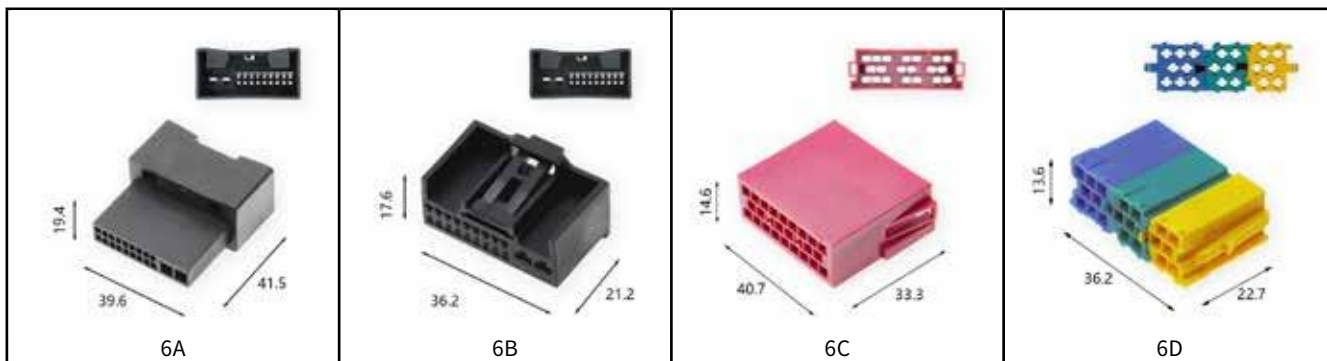
* 注：尺寸手工实测，略有偏差，均为最大外沿。
* NOTE: MANUALLY MEASURED, SLIGHT DEVIATION, MAX OUTER DIMENSIONS.



图号 Fig	中国型号 China Model	国际型号 International Model	位数 Pos	材料 Material	胶壳 Color	适配端子 Applicable Terminal	备注 Note
4A	DJ5557-20Y	5557-20P	20	PA	白	DJ5556	-
4B	DJ7201-0.6-2.8-11	1K0971975-11	20	PA	黑	IX35 小端 9003 插片	奥迪 20 孔母壳横板
4C	DJ7201-0.6-2.8-21	1K0971975-21	20	PA	黑	IX35 小端 9003 插片	奥迪 20 孔公壳横板
4D	DJ7201-1.8-21	174952-1	20	PA	白	DJ621-1.5A	帝豪 20P 公壳



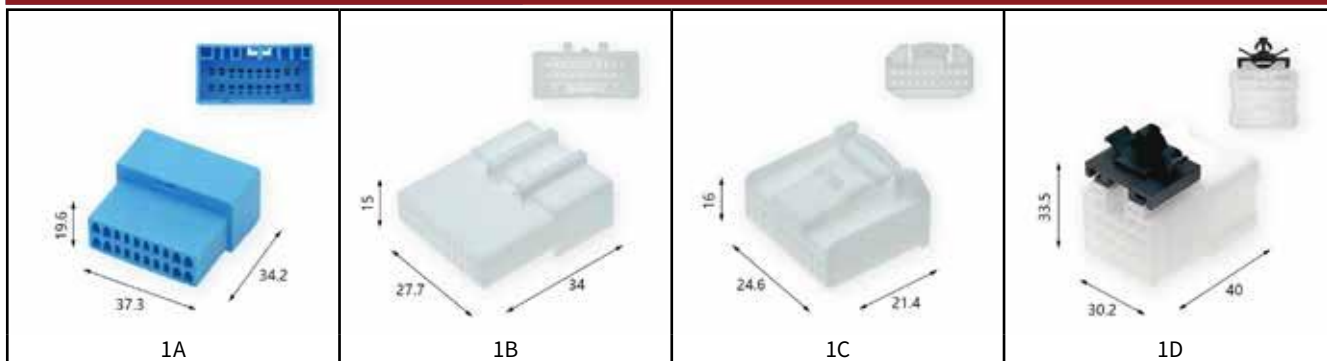
图号 Fig	中国型号 China Model	国际型号 International Model	位数 Pos	材料 Material	胶壳 Color	适配端子 Applicable Terminal	备注 Note
5A	DJ7201A-0.6-2.8-11	1K0971975-11	20	PA	黑	IX35 小端 9003 插片	奥迪 20 孔母壳竖版
5B	DJ7201A-0.6-2.8-21	1K0971975-21	20	PA	黑	IX35 小端 9003 插片	奥迪 20 孔公壳竖版
5C	DJ7201B-0.6-2.8-11	4M0971975-11	20	PA	黑	IX35 小端 9003 插片	飞度 20P 母壳竖版
5D	DJ7201B-0.6-2.8-21	4M0971975-21	20	PA	白	IX35 小端 9003 插片	飞度 20P 公壳竖版



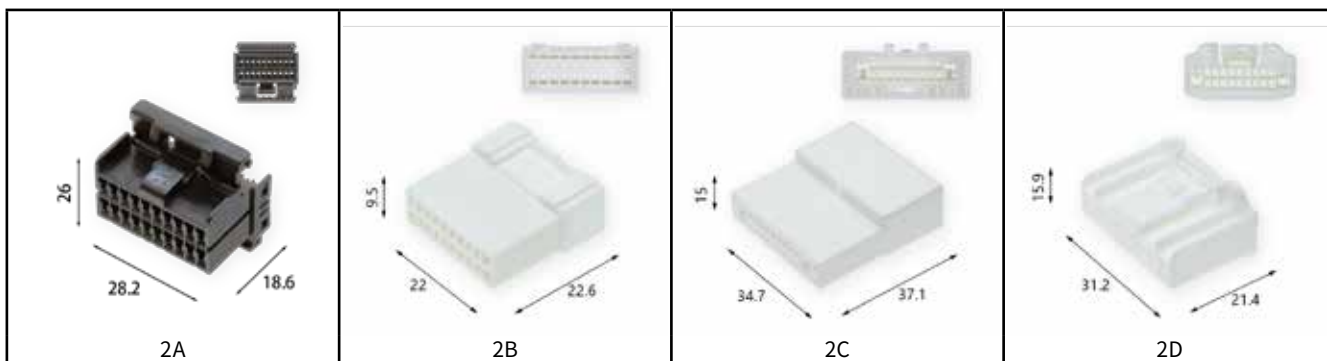
图号 Fig	中国型号 China Model	国际型号 International Model	位数 Pos	材料 Material	胶壳 Color	适配端子 Applicable Terminal	备注 Note
6A	DJ7201C-0.6-2.8-11	4M0971975-11	20	PA	黑	IX35 小端 9003 插片	飞度 20P 母壳横板
6B	DJ7201C-0.6-2.8-21	4M0971975-21	20	PA	黑	IX35 小端 9003 插片	飞度 20P 公壳横板
6C	DJ7201E-1.5-11	-	20	PA	棕	DJ615B-1.5-0.8AU	三色 DVD 插头母壳
6D	DJ7201E-1.5-21	493487-1 493486-1 493576-1	20	PA	蓝绿黄	DJ623S-E1.5A	三色 DVD 插头内芯

* 注：尺寸手工实测，略有偏差，均为最大外沿。

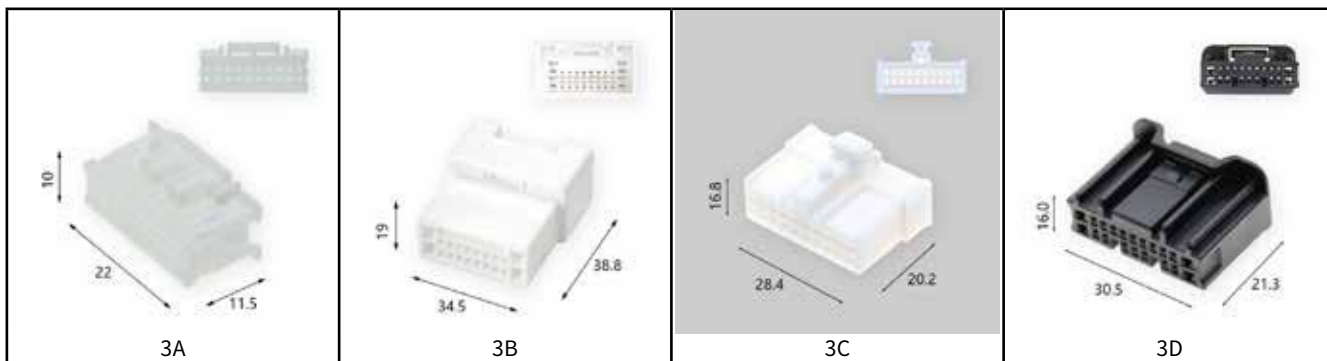
* NOTE: MANUALLY MEASURED, SLIGHT DEVIATION, MAX OUTER DIMENSIONS.



图号 Fig	中国型号 China Model	国际型号 International Model	位数 Pos	材料 Material	胶壳 Color	适配端子 Applicable Terminal	备注 Note
1A	DJ7201J-1.5-11	-	20	PA	蓝	景程途胜大端 景程小公端	景程 20P 母壳
1B	DJ7201S-0.7-11	1473750-1	20	PA	白	IX35 小端	天籁 20P 母壳
1C	DJ7201S-0.7-21	1473807-1	20	PA	白	9003-12P	天籁 20P 公壳
1D	DJ7201Y-2.2-11	6240-1274	20	PA	白	DJ611-2.2A	-



图号 Fig	中国型号 China Model	国际型号 International Model	位数 Pos	材料 Material	胶壳 Color	适配端子 Applicable Terminal	备注 Note
2A	DJ7201YB-1-21	174047-2	20	PA	黑	DJ621C-0.6A	-
2B	DJ7202-0.7-11	SPH2X10 母壳	20	PA	白	途胜小公端	-
2C	DJ7202-0.7-2.2-11	1674646-1	20	PA	白	IX35 小端 2.3 插片	骐达 20P 母壳 (带大孔)
2D	DJ7202-0.7-2.2-21	2040487-1	20	PA	白	大端子 DJ621-2.2 9003-12P	骐达 20P 公壳 (带大孔)



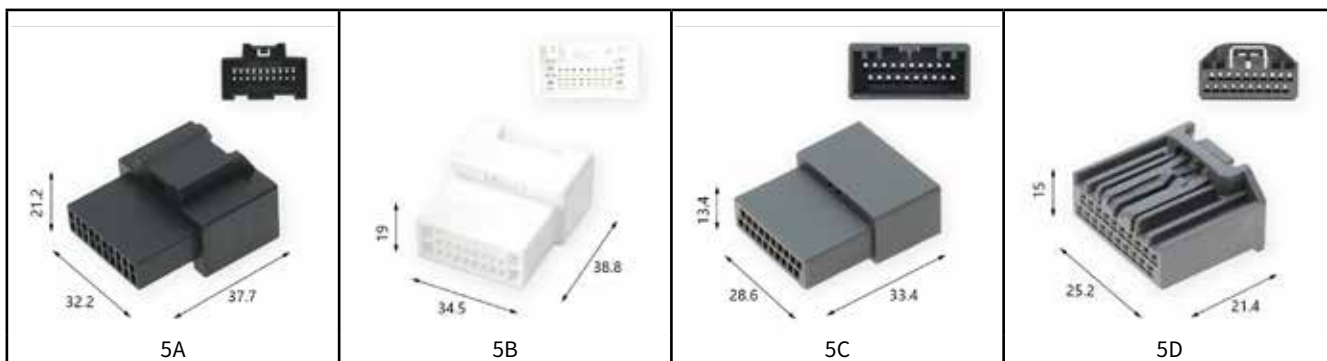
图号 Fig	中国型号 China Model	国际型号 International Model	位数 Pos	材料 Material	胶壳 Color	适配端子 Applicable Terminal	备注 Note
3A	DJ7202-0.7-21	SPH2X10	20	PA	白	SPH 长腿	-
3B	DJ7202A-1-2.3-11	7282-5834	20	PA	白	2.3 插片 景程小公端	皇冠 20P 大孔母壳
3C	DJ7203-1.2-21	7123-1403	20	PA	白	DJ623-1.0	-
3D	DJ7203D-0.6-1.5-11	6098-5622	20	PA	黑	特斯拉大端子 -21 9003-12P	-

* 注：尺寸手工实测，略有偏差，均为最大外沿。

* NOTE: MANUALLY MEASURED, SLIGHT DEVIATION, MAX OUTER DIMENSIONS.



图号 Fig	中国型号 China Model	国际型号 International Model	位数 Pos	材料 Material	胶壳 Color	适配端子 Applicable Terminal	备注 Note
4A	DJ7203D-0.6-1.5-11	6098-5622	20	PA	白	特斯拉大母端 9003-12P	-
4B	DJ7203D-0.6-1.5-21	6098-5613	20	PA	白	特斯拉大公端 -11 IX35 小端	特斯拉 20P 母壳白色
4C	DJ7203D-0.6-1.5-21	6098-5613	20	PA	黑	特斯拉大公端 -11 IX35 小端	特斯拉 20P 母壳黑色
4D	DJ7203T-0.6-11	34691-0200	20	PA	棕黄	IX35 小端	凯迪拉克 20P



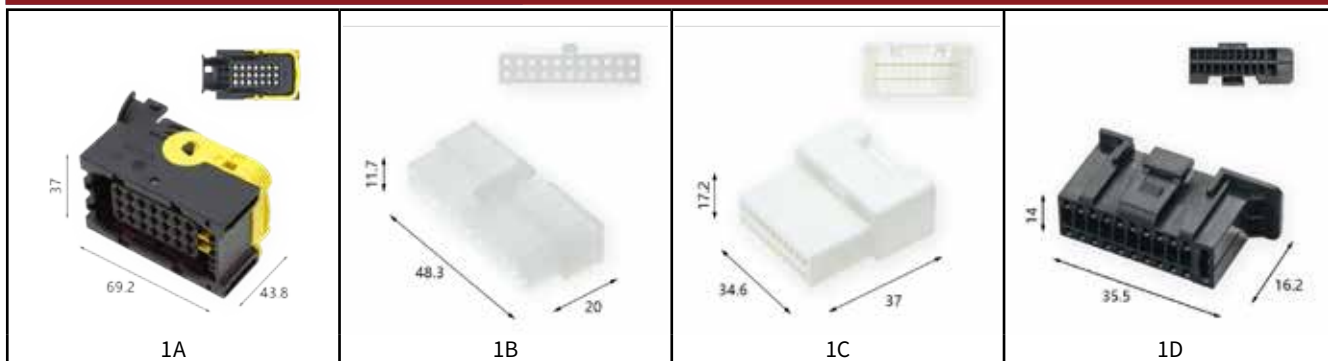
图号 Fig	中国型号 China Model	国际型号 International Model	位数 Pos	材料 Material	胶壳 Color	适配端子 Applicable Terminal	备注 Note
5A	DJ7203T-0.6-11	34691-0200	20	PA	黑	IX35 小端	凯迪拉克 20P
5B	DJ7205-1.0-2.2-11	-	20	PA	白	2.3 插片 景程小公端	欧蓝德 20P 母壳
5C	DJ7205S-0.7-11	MX34020PF1	20	PA	灰	IX35 小端	雅阁错位 20P 母壳
5D	DJ7205S-0.7-21	MX34020SF1	20	PA	灰	9003-12P	雅阁错位 20P 公壳



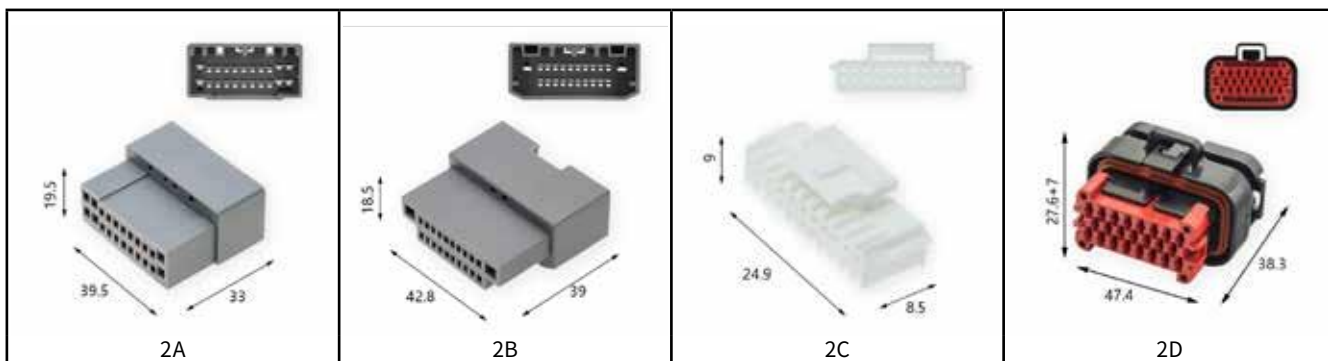
图号 Fig	中国型号 China Model	国际型号 International Model	位数 Pos	材料 Material	胶壳 Color	适配端子 Applicable Terminal	备注 Note
6A	DJ7208B-0.7-11	-	20	PA	黑	IX35 小端	宝马 20P 母壳
6B	DJ7209-1.5-21	1J0927320	20	PA	黑	DJ225-1.2-AL	-
6C	PHB2X10	-	20	PA	白	PHB-T 端子	-
6D	DJ7212L-1.5-21	-	21	PA	白	IX35 小端	领动 21P 母壳

* 注：尺寸手工实测，略有偏差，均为最大外沿。

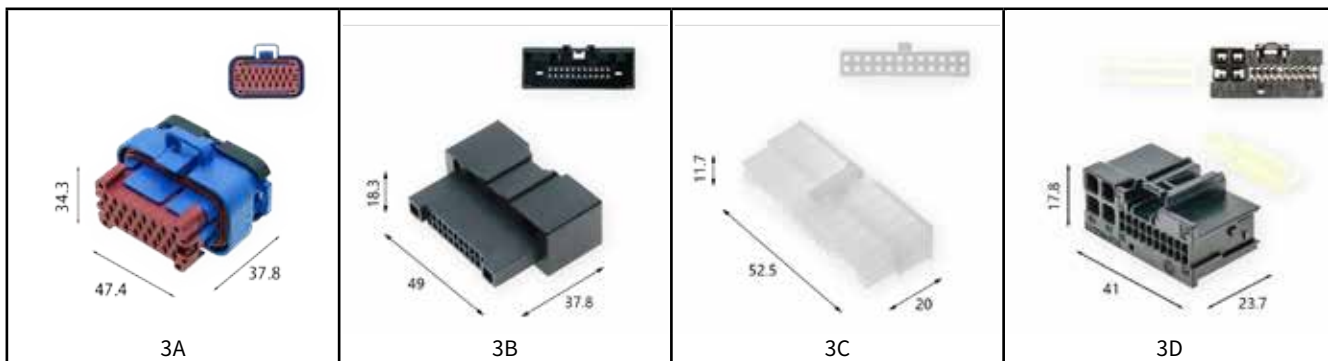
* NOTE: MANUALLY MEASURED, SLIGHT DEVIATION, MAX OUTER DIMENSIONS.



图号 Fig	中国型号 China Model	国际型号 International Model	位数 Pos	材料 Material	胶壳 Color	适配端子 Applicable Terminal	备注 Note
1A	DJ7214-3.5-21	3-1534127-1	21	PA	黑	DJ627B-2.8BL	-
1B	DJ5557-22Y	5557-22P	22	PA	白	DJ5556	-
1C	DJ7221-1.2-11	-	22	PA	白	IX35 小端	皇冠 22P 母壳
1D	DJ7222-1-1.6-21	01-22P-21	22	PA	黑	01 大母端 03 小母端	新先锋 22P 母壳

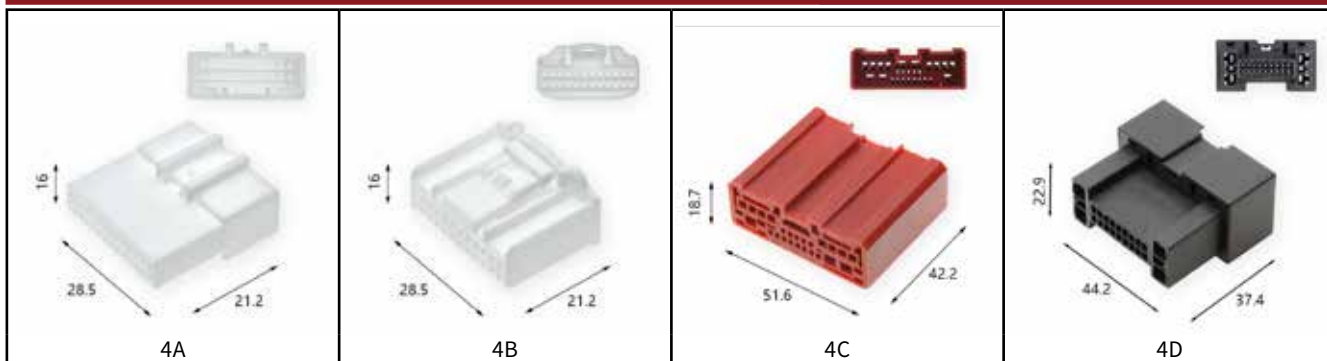


图号 Fig	中国型号 China Model	国际型号 International Model	位数 Pos	材料 Material	胶壳 Color	适配端子 Applicable Terminal	备注 Note
2A	DJ7261-1.2-1.8-11	-	22	PA	灰	景程小端 途胜大端	吉普老款 22P 母壳
2B	DJ7262-1.2-1.8-11	-	22	PA	灰	景程小端 9003 插片	吉普新款 22P 母壳
2C	PHB2X11	-	22	PA	白	PHB-T 端子	-
2D	DJ7235-1.5-21	770680-1	23	PA	黑	DJ627A-1.5A	-

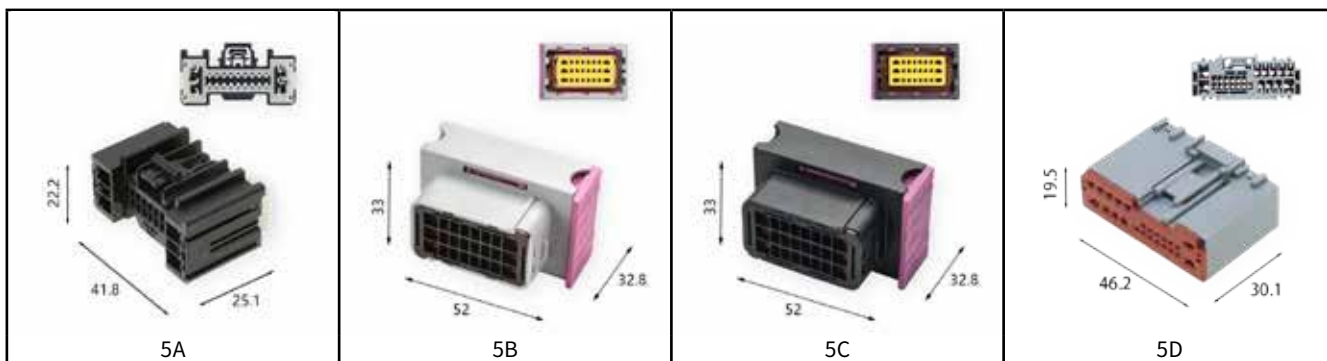


图号 Fig	中国型号 China Model	国际型号 International Model	位数 Pos	材料 Material	胶壳 Color	适配端子 Applicable Terminal	备注 Note
3A	DJ7236-1.5-21	770680-5	23	PA	蓝	DJ627A-1.5A	-
3B	DJ1524-0.7-3.0-11	-	24	PA	黑	IX35 小端 2.3 插片	福克斯 24P 母壳
3C	DJ5557-24Y	5557-24P	24	PA	白	DJ5556	-
3D	DJ7241-0.5-3.0-21	2288274-1	24	PA	黑	DJ624B-1.0S DJ626B-2.8-0.8B	路虎 24P 公壳

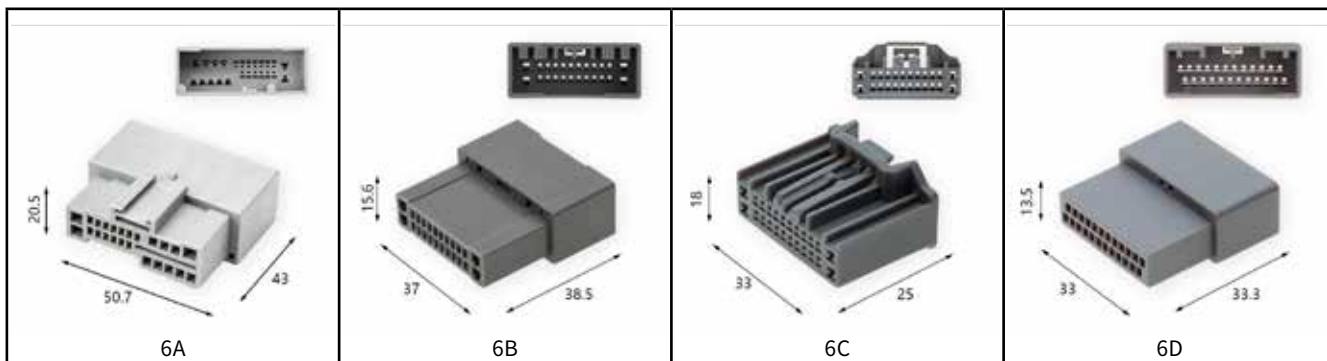
* 注：尺寸手工实测，略有偏差，均为最大外沿。
* NOTE: MANUALLY MEASURED, SLIGHT DEVIATION, MAX OUTER DIMENSIONS.



图号 Fig	中国型号 China Model	国际型号 International Model	位数 Pos	材料 Material	胶壳 Color	适配端子 Applicable Terminal	备注 Note
4A	DJ7241S-0.7-11	1473413-1	24	PA	白	IX35 612A-1.5A DJ616B-2.8B	天籁 24P 母壳
4B	DJ7241S-0.7-21	1318917-2	24	PA	白	9003-12P	天籁 24P 公壳
4C	DJ7242-0.7-2.3-11	-	24	PA	深红	IX35 小端 丰田 2.3 插片 9003 插片	马自达 24P 母壳
4D	DJ7242-0.8-1.6-11	7287-3260-30-11	24	PA	黑	IX35 DJ612A-1.5A DJ616B-2.8B	氛围灯 24P 母壳

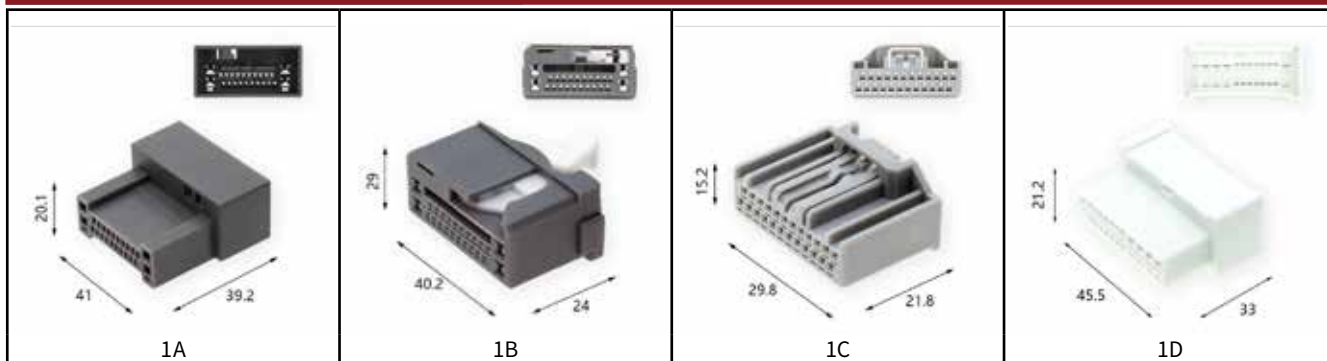


图号 Fig	中国型号 China Model	国际型号 International Model	位数 Pos	材料 Material	胶壳 Color	适配端子 Applicable Terminal	备注 Note
5A	DJ7242-0.8-1.6-21	7287-3260-30-21	24	PA	黑	DJ625W-1X0.6 DJ622A-F-1.5A DJ623A-2.8-0.6A	氛围灯 24P 公壳
5B	DJ7242-1.5-2.8-21	211PC249S0005	24	PA	灰	DJ627-2.8A DJ627-1.5A	-
5C	DJ7242-1.5-2.8-21	211PC249S6005	24	PA	黑	DJ627-2.8A DJ627-1.5A	-
5D	DJ7242-1-1.5-2.8-21	30700-1244	24	PA	灰	DJ621C-1-0.6AS DJ623-W2.8-0.8B DJ622A-F1.5A	-

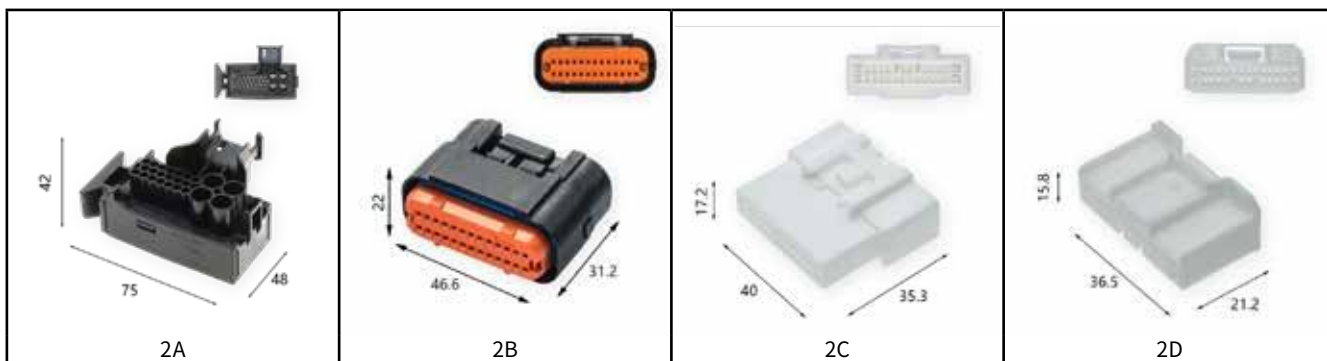


图号 Fig	中国型号 China Model	国际型号 International Model	位数 Pos	材料 Material	胶壳 Color	适配端子 Applicable Terminal	备注 Note
6A	DJ7245B-0.7-2.2-11	-	24	PA	灰	途胜大端	别克 24P 母壳
6B	DJ7245S-0.7-1.2-11	MX58024PFB	24	PA	灰	景程途胜大端 IX35 小端	凌派 24P 母壳
6C	DJ7245S-0.7-1.2-21	MX58024SFB	24	PA	灰	9003-12P 斯拉大插片 -21	凌派 24P 公壳
6D	DJ7245S-0.7-11	MX34024PF1	24	PA	灰	IX35 小端	雅阁错位 24P 母壳

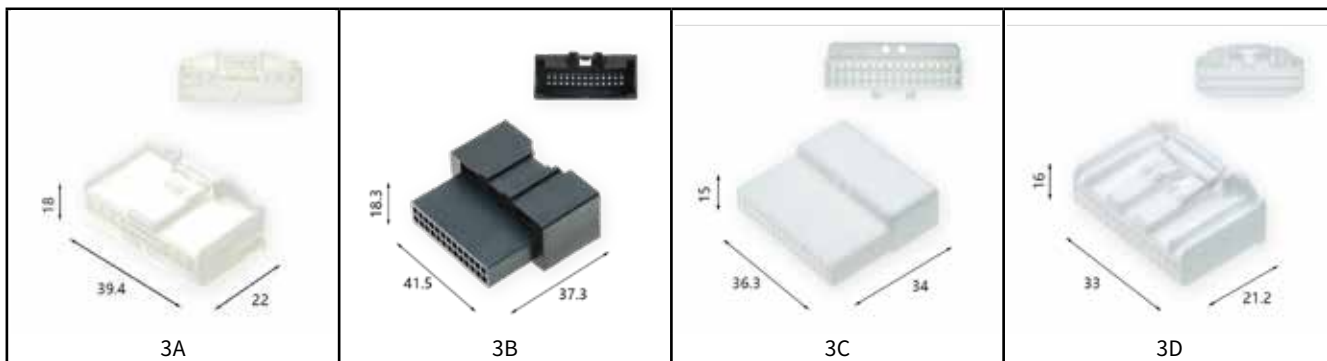
* 注：尺寸手工实测，略有偏差，均为最大外沿。
* NOTE: MANUALLY MEASURED, SLIGHT DEVIATION, MAX OUTER DIMENSIONS.



图号 Fig	中国型号 China Model	国际型号 International Model	位数 Pos	材料 Material	胶壳 Color	适配端子 Applicable Terminal	备注 Note
1A	DJ7245S-0.7-2.3-11	MX34C24PFA	24	PA	灰	IX35 小端 2.3 插片	丰范 24P 母壳
1B	DJ7245S-0.7-2.3-21	MX34C24SFA	24	PA	灰	9003-12P DJ621-2.2	丰范 24P 公壳
1C	DJ7245S-0.7-21	MX34024SF1	24	PA	灰	9003-12P	雅阁错位 24P 公壳
1D	DJ7248Y-1.5-2.8-11	-	24	PA	白	-	悦动 24P 母壳



图号 Fig	中国型号 China Model	国际型号 International Model	位数 Pos	材料 Material	胶壳 Color	适配端子 Applicable Terminal	备注 Note
2A	DJ7251-1.5-6.3-21	1719918-1	25	PA	黑	DJ627A-E1.5AL DJ6218C-E6.3BL	-
2B	DJ7261A-1-21	MX23A26SF1	26	PA	黑	DJ626-F1.0A	-
2C	DJ7263-0.7-1.2-11	90980-12770	26	PA	白	特斯拉大公端 -11 IX35 小端	特斯拉 26P 母壳
2D	DJ7263-0.7-1.2-21	90980-12771	26	PA	白	特斯拉大端子 -21 9003-12P	特斯拉 26P 公壳

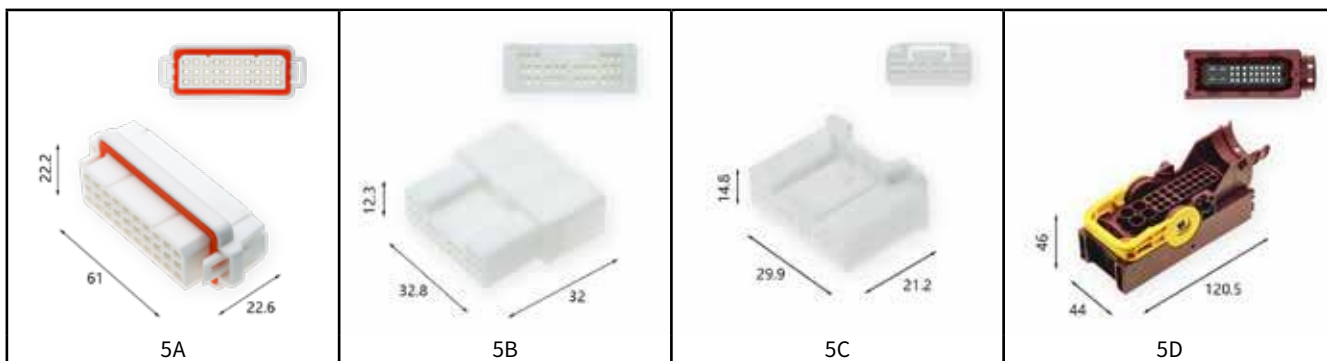


图号 Fig	中国型号 China Model	国际型号 International Model	位数 Pos	材料 Material	胶壳 Color	适配端子 Applicable Terminal	备注 Note
3A	DJ7264-0.7-2.2-21	1376360-1	26	PA	白	DJ624B-1.0S DJ621-2.2A	-
3B	DJ7265K-0.7-11	-	26	PA	黑	IX35 小端	福克斯 26P 母壳
3C	DJ7281S-0.7-11	1565380-1	28	PA	白	DJ614C-1.0S	天籁 28P 母壳
3D	DJ7281S-0.7-21	1717115-1	28	PA	白	9003-12P	天籁 28P 公壳

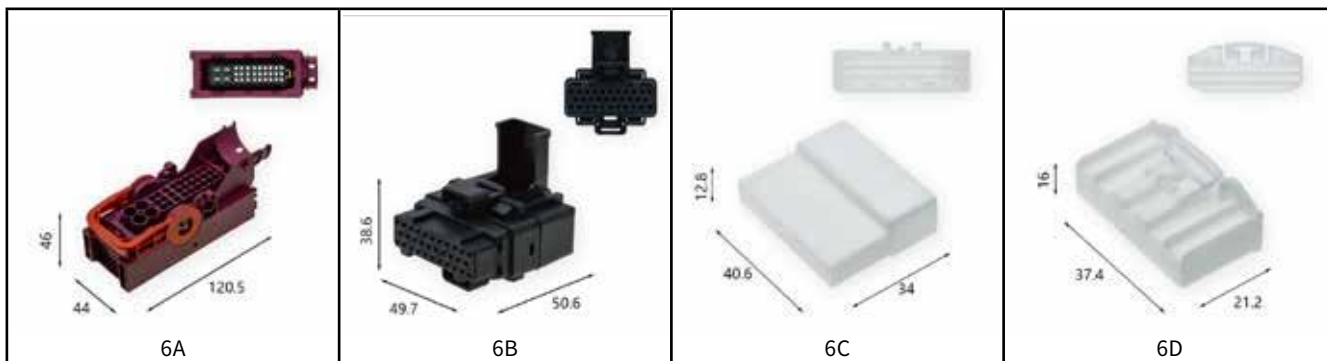
* 注：尺寸手工实测，略有偏差，均为最大外沿。
* NOTE: MANUALLY MEASURED, SLIGHT DEVIATION, MAX OUTER DIMENSIONS.



图号 Fig	中国型号 China Model	国际型号 International Model	位数 Pos	材料 Material	胶壳 Color	适配端子 Applicable Terminal	备注 Note
4A	DJ7285S-0.7-11	MX34028PF1	28	PA	灰	IX35 小端	错位雅阁 28P 母壳
4B	DJ7285S-0.7-21	MX34028SF1	28	PA	灰	9003-12P	错位雅阁 28P 公壳
4C	DJ7286S-0.6-1.8-11	-	28	PA	白	途胜小公端	丰田 28P 母壳
4D	DJ7286S-0.6-1.8-21	-	28	PA	白	途胜小公端 景程途胜大端	丰田 28P 公壳



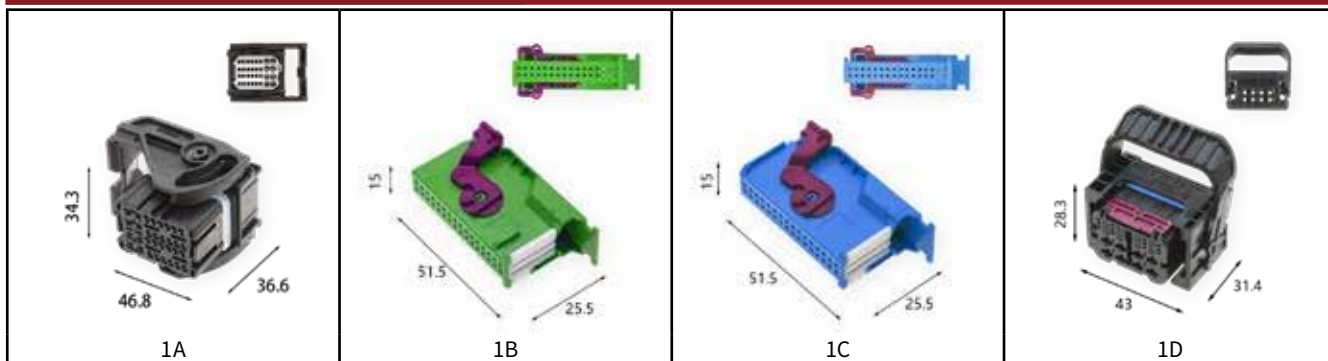
图号 Fig	中国型号 China Model	国际型号 International Model	位数 Pos	材料 Material	胶壳 Color	适配端子 Applicable Terminal	备注 Note
5A	DJ7305-2.2-21	10650830	30	PA	白	5556 端子	-
5B	DJ7306-0.7-11	90980-12909-11	30	PA	白	途胜小公端	丰田 30P 公壳
5C	DJ7306-0.7-21	90980-12909-21	30	PA	白	途胜小母端	丰田 30P 母壳
5D	DJ7313-3.5-6.3-21	1-1564297-6	31	PA	棕	DJ6218C-E6.3B DJ627YB-2.8B	-



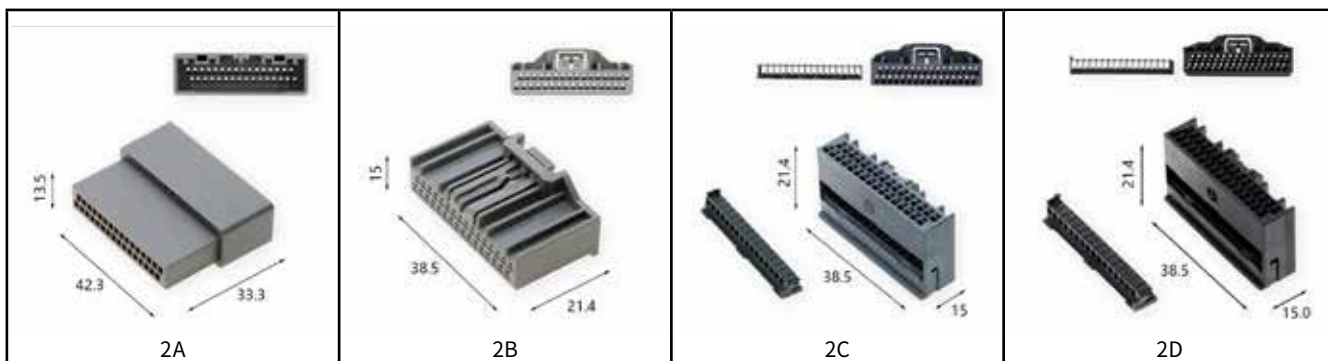
图号 Fig	中国型号 China Model	国际型号 International Model	位数 Pos	材料 Material	胶壳 Color	适配端子 Applicable Terminal	备注 Note
6A	DJ7314-3.5-6.3-21	1-2208685-6	31	PA	棕	DJ6218C-E6.3B DJ627YB-2.8B	-
6B	DJ7321QA-1-21	4-1437287-7	32	PA	黑	DJ221-2.2	-
6C	DJ7321S-0.7-11	-	32	PA	白	IX35 小端	天籁 32P 母壳
6D	DJ7321S-0.7-21	1318747-1	32	PA	白	9003-12P	天籁 32P 公壳

* 注：尺寸手工实测，略有偏差，均为最大外沿。

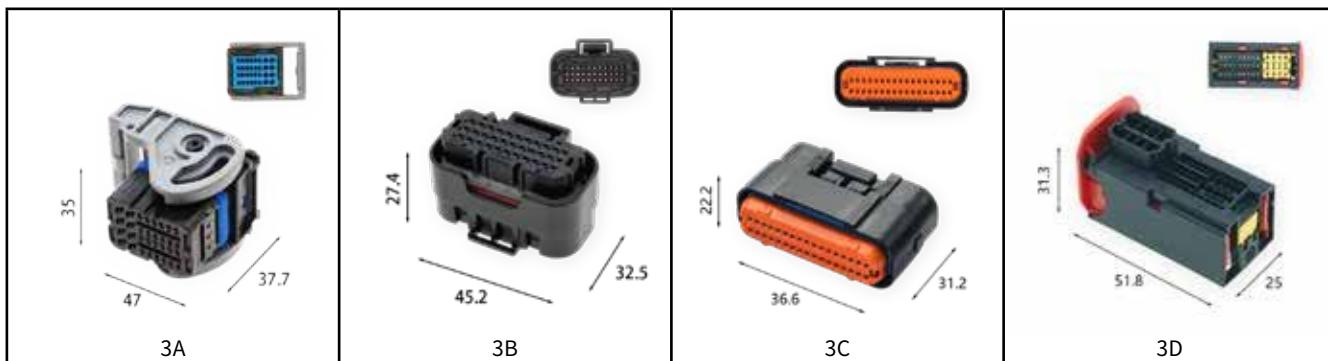
* NOTE: MANUALLY MEASURED, SLIGHT DEVIATION, MAX OUTER DIMENSIONS.



图号 Fig	中国型号 China Model	国际型号 International Model	位数 Pos	材料 Material	胶壳 Color	适配端子 Applicable Terminal	备注 Note
1A	DJ7321Y-0.6-1.5-21	PPI0001488	32	PA	黑	DJ627-0.6AL DJ623-1.5AL	-
1B	DJ7322A-0.6-11	1719057-1	32	PA	绿	DJ625B-0.6X0.6A	-
1C	DJ7322B-0.6-11	1719057-2	32	PA	蓝	DJ625B-0.6X0.6A	-
1D	DJ7324F-0.6-3.5-21	2208852-1	32	PA	黑	DJ624A-0.4A DJ627YB-2.8B	-



图号 Fig	中国型号 China Model	国际型号 International Model	位数 Pos	材料 Material	胶壳 Color	适配端子 Applicable Terminal	备注 Note
2A	DJ7325S-0.7-11	MX34032PF1	32	PA	灰	IX35 小端	错位 雅阁 32P 母壳
2B	DJ7325S-0.7-21	MX34032SF1	32	PA	灰	9003-12P	错位 雅阁 32P 公壳
2C	DJ7325S-0.7-21	MX34032SF1	32	PA	灰	DJ627-1S	错位 雅阁 32P 公壳带卡子
2D	DJ7325S-0.7-21	MX34032SF1	32	PA	黑	DJ627-1S	错位 雅阁 32P 公壳带卡子

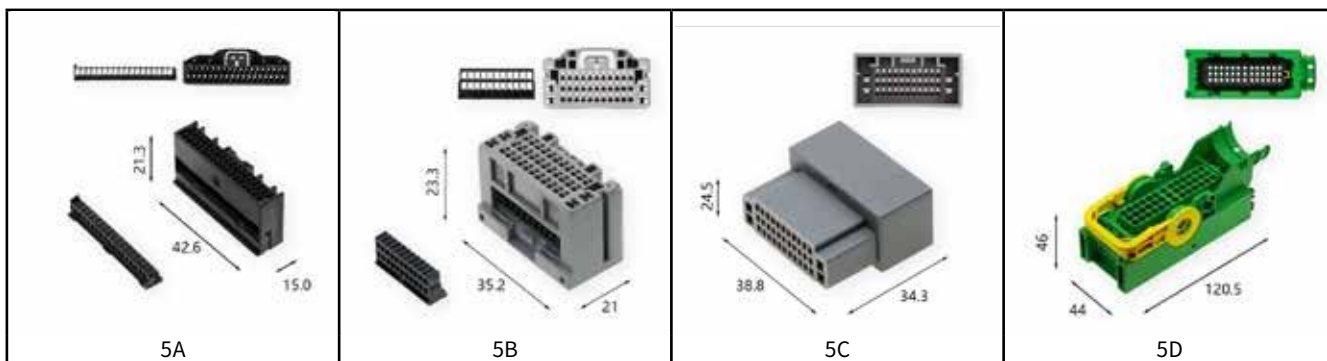


图号 Fig	中国型号 China Model	国际型号 International Model	位数 Pos	材料 Material	胶壳 Color	适配端子 Applicable Terminal	备注 Note
3A	DJ7329-0.6-1.5-21	64319-1211	32	PA	黑	DJ223-1.5AL DJ625BS-0.6-0.6A	-
3B	DJ7332Y-0.6-21	1554461-1	33	PA	黑	DJ7332Y-2	-
3C	DJ7341A-1-21	MX23A34SF1	34	PA	黑	DJ626-F1.0A	-
3D	DJ7351-0.6-1.5-21	98495-0020	35	PA	黑	DJ627-1.5AL DJ625BS-0.6-0.6AUL	-

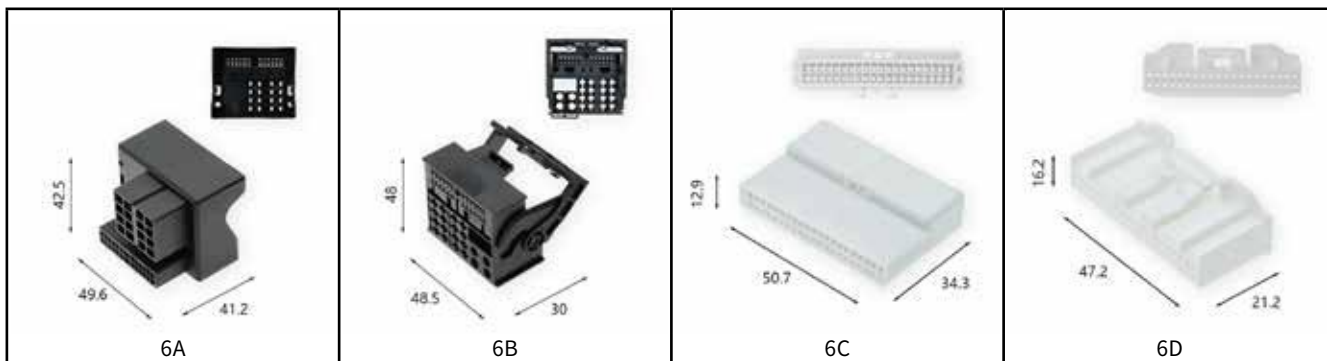
* 注：尺寸手工实测，略有偏差，均为最大外沿。
* NOTE: MANUALLY MEASURED, SLIGHT DEVIATION, MAX OUTER DIMENSIONS.



图号 Fig	中国型号 China Model	国际型号 International Model	位数 Pos	材料 Material	胶壳 Color	适配端子 Applicable Terminal	备注 Note
4A	DJ7355-1.5-21	776164-1	35	PA	黑	DJ627A-1.5A	-
4B	DJ7365A-0.7-1.5-21	-	36	PA	黑	9003 插片 / 骐达插片	大众 36 孔母壳不带勾
4C	DJ7365A-0.7-1.5-21	-	36	PA	黑	9003 插片 / 骐达插片	大众 36 孔母壳带勾
4D	DJ7365S-0.7-21	MX34036SF1	36	PA	灰	DJ627-1S	装卡子



图号 Fig	中国型号 China Model	国际型号 International Model	位数 Pos	材料 Material	胶壳 Color	适配端子 Applicable Terminal	备注 Note
5A	DJ7365S-0.7-21	MX34036SF1	36	PA	黑	DJ627-1S	装卡子
5B	DJ7372-0.7-1.5-11	MX58037PFA	37	PA	灰	特斯拉大端子 -11	氛围灯 58P 公壳
5C	DJ7372-0.7-1.5-21	MX58037SFA	37	PA	灰	途胜大端 / IX35 小端	氛围灯 58P 母壳
5D	DJ7391-3.5-21	5-1718321-3	39	PA	绿	DJ627A-E1.5A DJ627B-2.8B	DCU



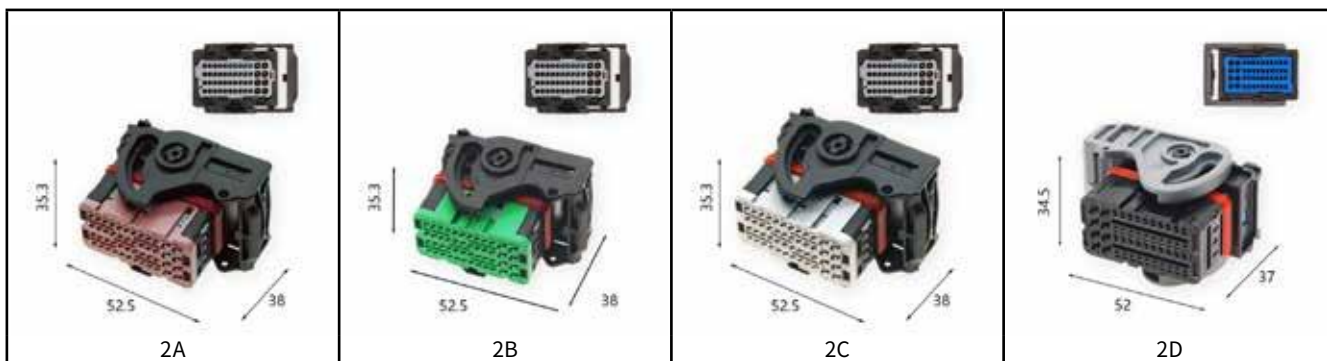
图号 Fig	中国型号 China Model	国际型号 International Model	位数 Pos	材料 Material	胶壳 Color	适配端子 Applicable Terminal	备注 Note
6A	DJ7401-0.6-3.5-11	3B7035444A-11	40	PA	黑	9003 插片 IX35 小端	大众 9033-40P 母壳
6B	DJ7401-0.6-3.5-21	3B7035444A-21	40	PA	黑	高尔夫中端 高尔夫小端	大众 9033-40P 公壳
6C	DJ7401S-0.7-11	6098-5585	40	PA	白	IX35 小端	天籁 40P 母壳
6D	DJ7401S-0.7-21	1318389-1	40	PA	白	9003-12P	天籁 40P 公壳

* 注：尺寸手工实测，略有偏差，均为最大外沿。

* NOTE: MANUALLY MEASURED, SLIGHT DEVIATION, MAX OUTER DIMENSIONS.



图号 Fig	中国型号 China Model	国际型号 International Model	位数 Pos	材料 Material	胶壳 Color	适配端子 Applicable Terminal	备注 Note
1A	DJ7409I-20-21	AAUS05BS0-040K01	40	PA	黑	-	-
1B	DJ7425-1.5-21	2-1989943-2	42	PA	黑	DJ224-2.8A DJ224-1.5A	-
1C	DJ7428X-0.7-2.8-11	-	42	PA	黑	IX35 小端 2.3 插片	IX35 42P 母壳
1D	DJ7445J-0.7-1.6-3.0-21	-	44	PA	黑	IX35 小端 9003 插片 途胜大端	君威 44P 母壳

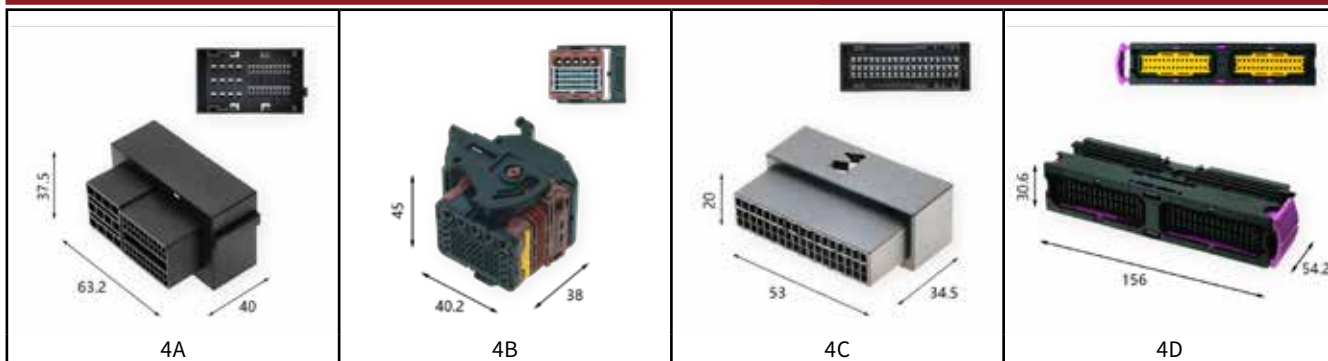


图号 Fig	中国型号 China Model	国际型号 International Model	位数 Pos	材料 Material	胶壳 Color	适配端子 Applicable Terminal	备注 Note
2A	DJ484D-0.6-1.5-21	64320-1319	48	PA	红褐	DJ223-1.5AL DJ223-0.8AL	-
2B	DJ7484A-0.6-1.5-21	64320-1315	48	PA	绿	DJ223-0.84L DJ223-1.54	-
2C	DJ7484B-0.6-1.5-21	64320-1318	48	PA	灰	DJ223-1.5AL DJ223-0.8AL	-
2D	DJ7484B-0.6-1.5-21	98650-3001	48	PA	黑	DJ223-1.5AL DJ223-0.8AL	-

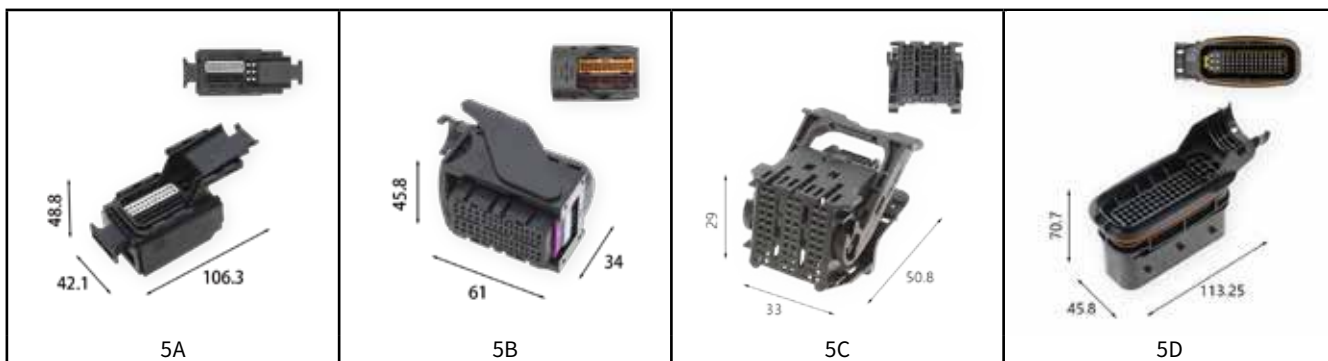


图号 Fig	中国型号 China Model	国际型号 International Model	位数 Pos	材料 Material	胶壳 Color	适配端子 Applicable Terminal	备注 Note
3A	DJ7484C-0.6-1.5-21	64320-1311	48	PA	黑	DJ223-0.84L DJ223-1.54	-
3B	DJ7484E-0.6-1.5-21	2137489-1	48	PA	黑	-	-
3C	DJ7521-0.6-3.5-6.3-11	8X0035444	52	PA	黑	9003 插片 IX35 小端 高尔夫大端 -11	高尔夫 52P 母壳
3D	DJ7521-0.6-3.5-6.3-21	8X0035444	52	PA	黑	高尔夫中端 高尔夫大端 高尔夫小端	高尔夫 52P 公壳

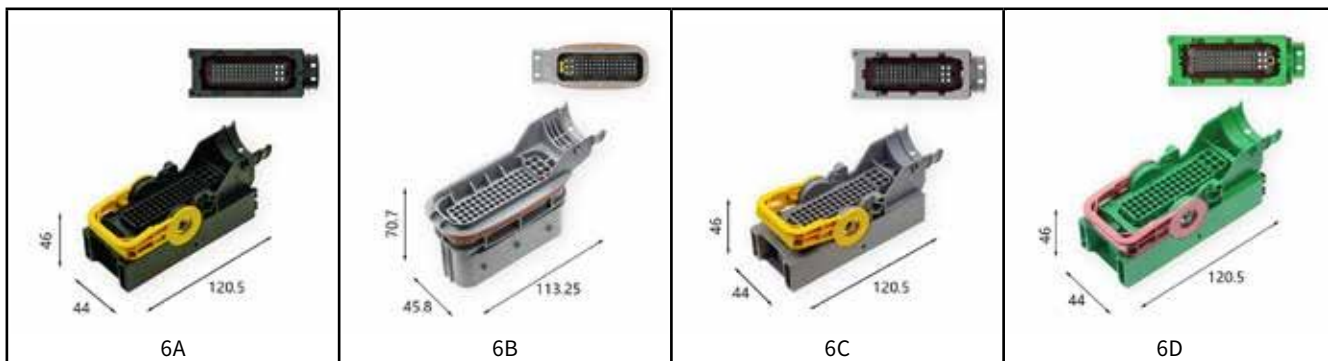
* 注：尺寸手工实测，略有偏差，均为最大外沿。
* NOTE: MANUALLY MEASURED, SLIGHT DEVIATION, MAX OUTER DIMENSIONS.



图号 Fig	中国型号 China Model	国际型号 International Model	位数 Pos	材料 Material	胶壳 Color	适配端子 Applicable Terminal	备注 Note
4A	DJ7521A-0.6-2.8-11	-	52	PA	黑	-	自由光 52P 母壳
4B	DJ7532-1.5-3.5-21	64321-2011	53	PA	黑	DJ6219A-2.8AL DJ223-1.5AL DJ223-0.8AL	-
4C	DJ7541-0.6-11	4E0972144	54	PA	黑	IX35 小端	福克斯 54P 母壳
4D	DJ7561-1.5-21	211PL562L0011	56	PA	黑	DJ627-1.5A	-

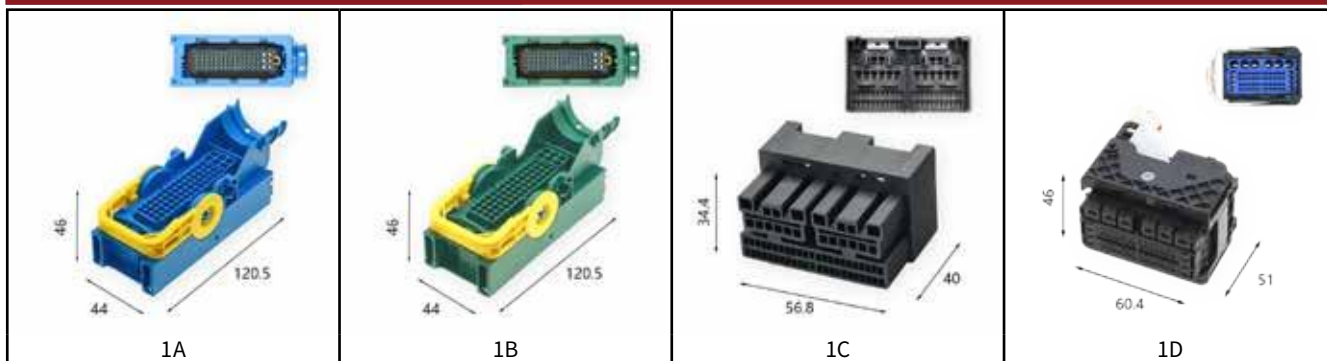


图号 Fig	中国型号 China Model	国际型号 International Model	位数 Pos	材料 Material	胶壳 Color	适配端子 Applicable Terminal	备注 Note
5A	DJ7582-0.6-3.5-21	211PC902S0009	58	PA	黑	DJ625B-2.8X0.8A DJ623W-1.2X0.6A	-
5B	DJ7601-0.6-1.5-21	3-1534903-5	60	PA	黑	DJ629-0.6-0.6AL DJ627-2.2AL	-
5C	DJ7601-0.6-21	FX01300	60	PA	黑	DJ625BS-0.6-0.6A2	-
5D	DJ7622A-1.5-3.5-11	1-1718324-1	62	PA	黑	-	DCU

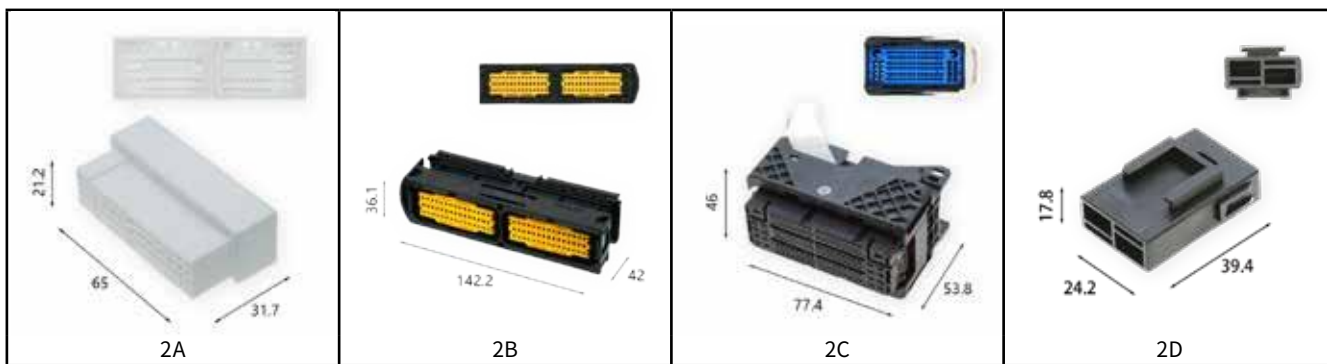


图号 Fig	中国型号 China Model	国际型号 International Model	位数 Pos	材料 Material	胶壳 Color	适配端子 Applicable Terminal	备注 Note
6A	DJ7622A-1.5-3.5-21	1-1418883-1	62	PA	黑	DJ627A-E1.5A DJ627B-2.8B	DCU
6B	DJ7622B-1.5-3.5-11	2-1718324-1	62	PA	灰	-	DCU
6C	DJ7622B-1.5-3.5-21	2-1418883-1	62	PA	灰	DJ627A-E1.5A DJ627B-2.8B	DCU
6D	DJ7622D-1.5-3.5-21	4-1823498-1	62	PA	绿	DJ627A-E1.5A DJ627B-2.8B	DCU

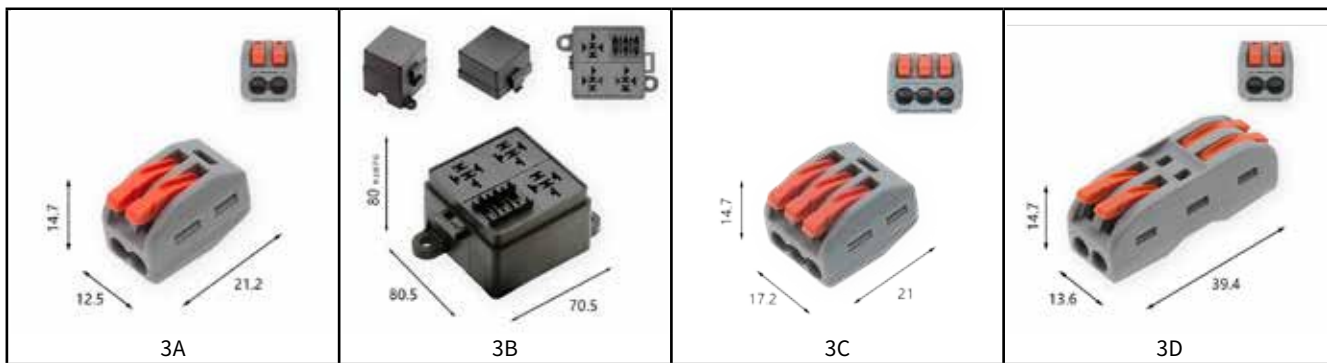
* 注：尺寸手工实测，略有偏差，均为最大外沿。
* NOTE: MANUALLY MEASURED, SLIGHT DEVIATION, MAX OUTER DIMENSIONS.



图号 Fig	中国型号 China Model	国际型号 International Model	位数 Pos	材料 Material	胶壳 Color	适配端子 Applicable Terminal	备注 Note
1A	DJK7622C-1.5-3.5-21	3-1418883-1	62	PA	绿	DJ627A-E1.5A DJ627B-2.8B	DCU
1B	DJK7622E-1.5-3.5-21	4-2385838-1	62	PA	绿	DJ627A-E1.5A DJ627B-2.8B	DCU
1C	DJ7644F-0.7-1.6-3.5-11	-	64	PA	黑	IX35 小端 丰田 2.3 插片 9003 插片	福克斯 64P 母壳
1D	DJ7701-0.6-1.2-2.8-21	34853-0121	70	PA	黑	DJ627-0.6AL DJ621-1.2AL DJ622-3-0.6AL	-

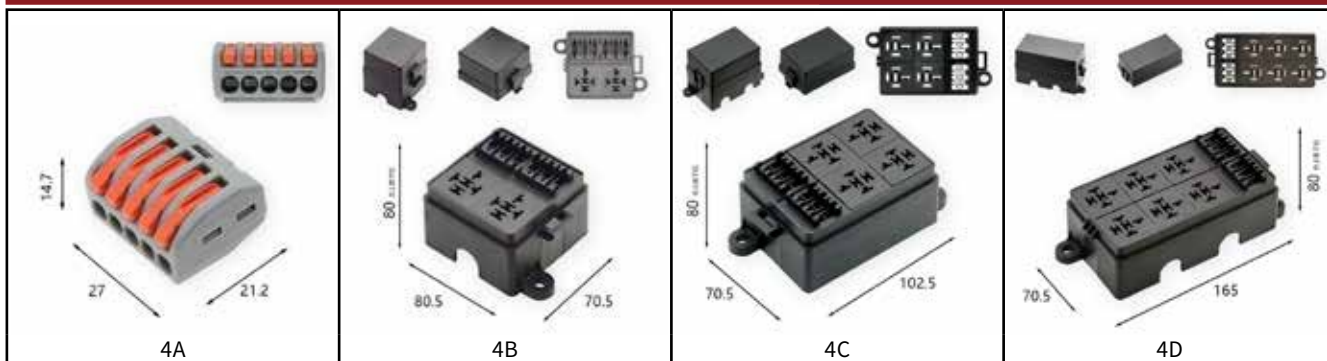


图号 Fig	中国型号 China Model	国际型号 International Model	位数 Pos	材料 Material	胶壳 Color	适配端子 Applicable Terminal	备注 Note
2A	DJ7732-0.7-1.5-11	-	73	PA	白	新途胜 -11 大端 途胜 -11 小端	途胜 73 孔母壳
2B	DJ7902-1.5-21	211PC902S0009	90	PA	黑	DJ627-1.5AL	-
2C	DJ71201-0.6-1.5-3.5-21	34854-0121	120	PA	黑	-	-
2D	2孔保险盒	BX2017	2	PA	黑色	DJ623-E6.3A DJ623-E6.3B	-

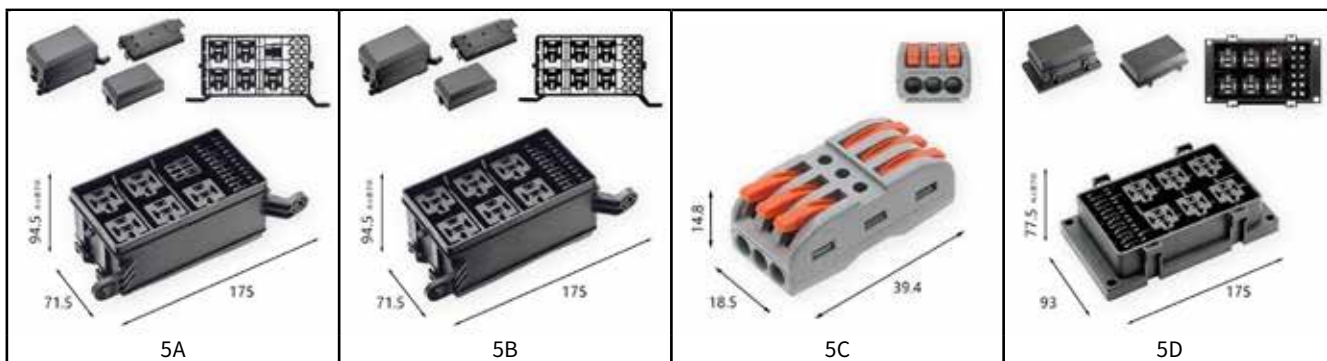


图号 Fig	中国型号 China Model	国际型号 International Model	位数 Pos	材料 Material	胶壳 Color	适配端子 Applicable Terminal	备注 Note
3A	PCT-212	-	2	PA	灰	-	-
3B	3路3继保险丝盒	DH-003FU03K	3	PA	黑	-	-
3C	PCT-213	-	3	PA	灰	-	-
3D	PCT-222	-	4	PA	灰	PCT-222	-

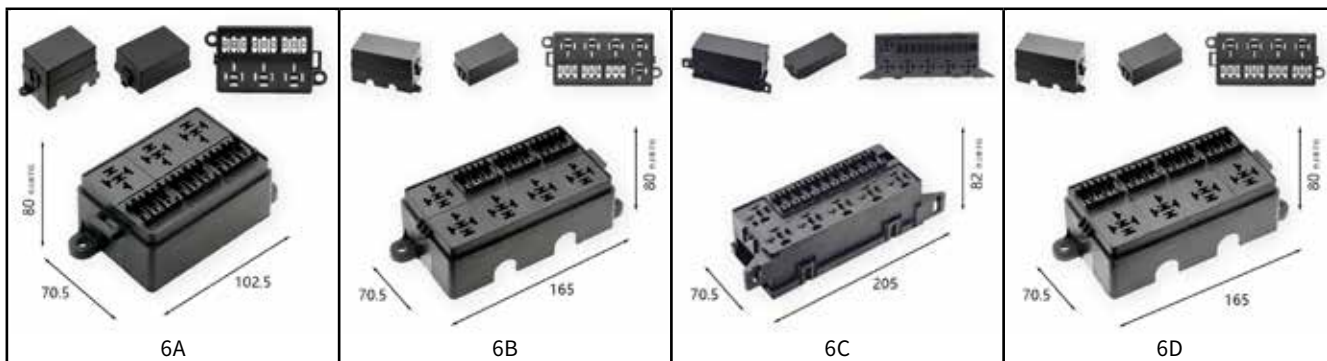
* 注：尺寸手工实测，略有偏差，均为最大外沿。
* NOTE: MANUALLY MEASURED, SLIGHT DEVIATION, MAX OUTER DIMENSIONS.



图号 Fig	中国型号 China Model	国际型号 International Model	位数 Pos	材料 Material	胶壳 Color	适配端子 Applicable Terminal	备注 Note
4A	PCT-215	-	5	PA	灰	PCT-222	-
4B	6路2继保险丝盒	DH-006FU02K	6	PA	黑	-	-
4C	6路4继保险丝盒	DH-006FU04K	6	PA	黑	-	-
4D	6路6继保险丝盒	DH-006FU06K	6	PA	黑	-	-



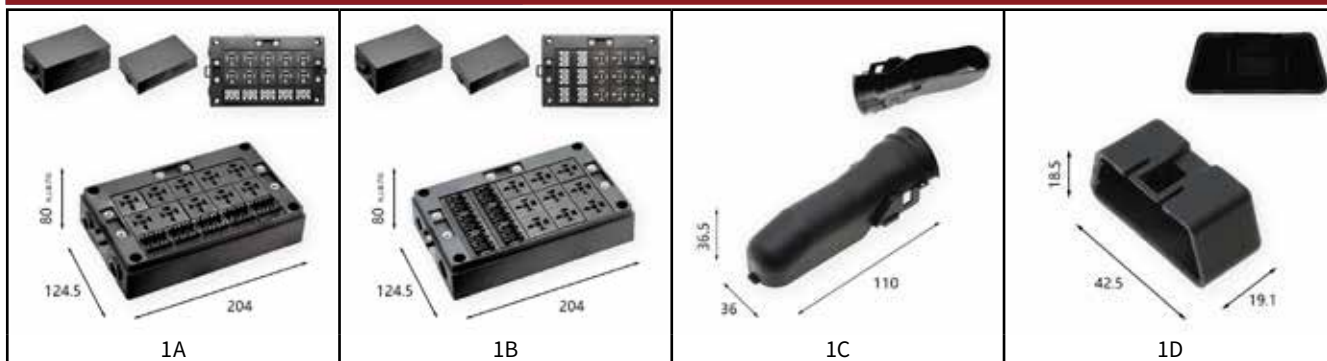
图号 Fig	中国型号 China Model	国际型号 International Model	位数 Pos	材料 Material	胶壳 Color	适配端子 Applicable Terminal	备注 Note
5A	6路6继保险丝盒	DH-106FU06K	6	PA	黑	-	-
5B	6路6继保险丝盒	DH-206FU06K	6	PA	黑	-	-
5C	PCT-223	-	6	PA	灰	PCT-222	-
5D	防水6路6继保险丝盒	DH-006FU06KF	6	PA	黑	-	-



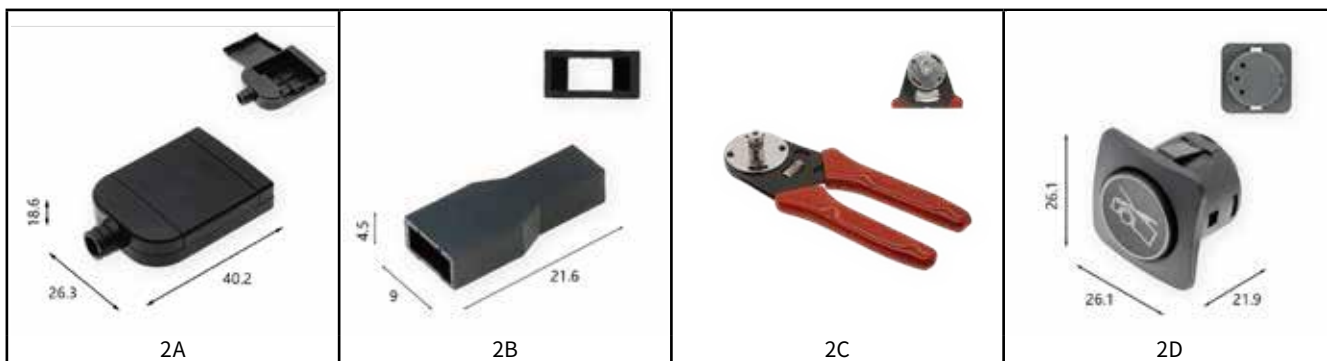
图号 Fig	中国型号 China Model	国际型号 International Model	位数 Pos	材料 Material	胶壳 Color	适配端子 Applicable Terminal	备注 Note
6A	9路3继保险丝盒	DH-009FU03K	9	PA	黑	-	-
6B	9路5继保险丝盒	DH-009FU05K	9	PA	黑	-	-
6C	11路6继保险丝盒	DH-011FU06K	11	PA	黑	-	-
6D	12路4继保险丝盒	DH-012FU04K	12	PA	黑	-	-

*注：尺寸手工实测，略有偏差，均为最大外沿。

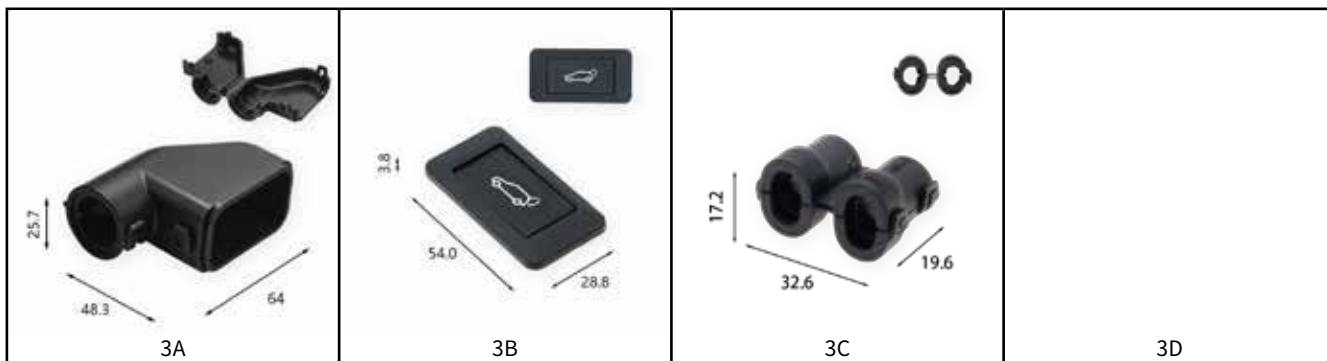
* NOTE: MANUALLY MEASURED, SLIGHT DEVIATION, MAX OUTER DIMENSIONS.



图号 Fig	中国型号 China Model	国际型号 International Model	位数 Pos	材料 Material	胶壳 Color	适配端子 Applicable Terminal	备注 Note
1A	15路10继保险丝盒	DH-015FU10K	15	PA	黑	-	-
1B	18路9继保险丝盒	DH-018FU09K	18	PA	黑	-	-
1C	-	1418882-1 B	-	PA	黑	-	-
1D	OBD 防尘盖	-	-	PA	黑	-	-



图号 Fig	中国型号 China Model	国际型号 International Model	位数 Pos	材料 Material	胶壳 Color	适配端子 Applicable Terminal	备注 Note
2A	SIM卡壳	-	-	PA	黑	-	-
2B	护套	-	-	PA	黑	-	-
2C	六角棘轮压线冷压钳	-	-	-	-	-	-
2D	前仓圆形开关	-	-	PA	黑	-	-



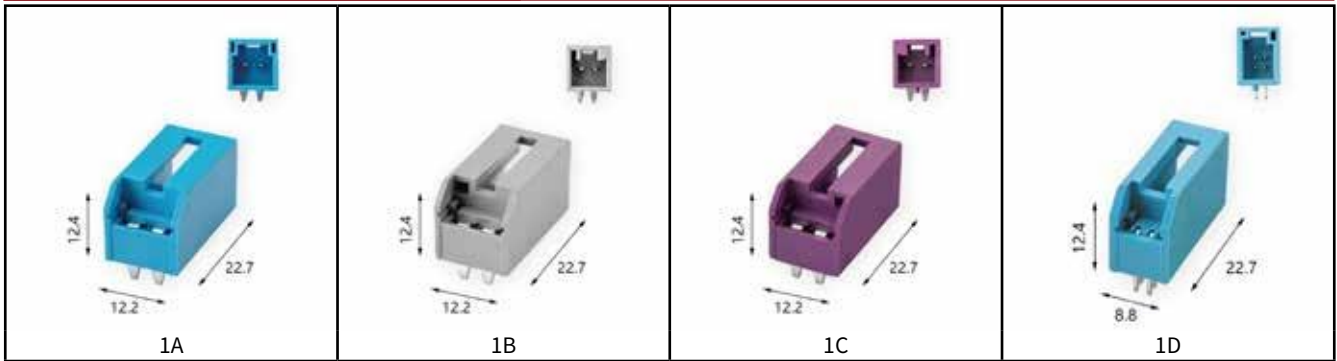
图号 Fig	中国型号 China Model	国际型号 International Model	位数 Pos	材料 Material	胶壳 Color	适配端子 Applicable Terminal	备注 Note
3A	尾胶套	297360	-	PA	黑	-	-
3B	尾门方形开关	-	-	PA	黑	-	-
3C	7807612尾夹	尾夹	PA	PA	黑	-	-
3D							

* 注：尺寸手工实测，略有偏差，均为最大外沿。
* NOTE: MANUALLY MEASURED, SLIGHT DEVIATION, MAX OUTER DIMENSIONS.

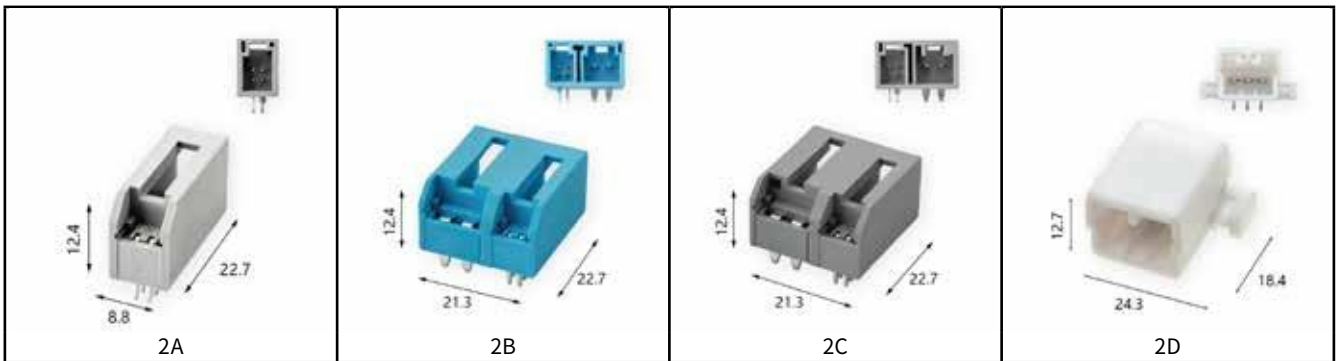
针座系列

PCB Header Series

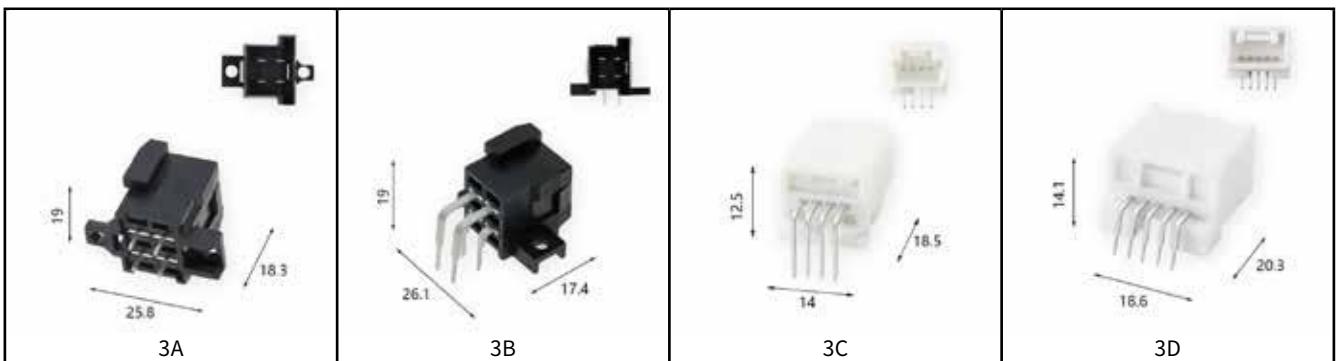




图号 Fig	中国型号 China Model	国际型号 International Model	位数 Pos	材料 Material	胶壳 Color	适配端子 Applicable Terminal	备注 Note
1A	DJ7021AWM-2.2-AW	-	1	PA	蓝	-	电尾门
1B	DJ7021BWM-2.2-AW	-	1	PA	灰	-	电尾门
1C	DJ7021CWM-2.2-AW	-	1	PA	粉红	-	电尾门
1D	DJ7041AWM-0.7-AW	-	1	PA	蓝	-	电尾门



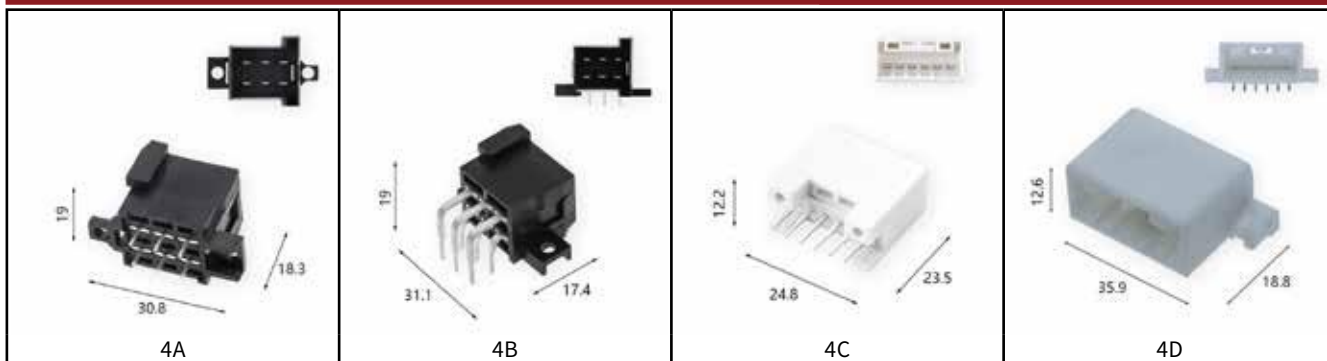
图号 Fig	中国型号 China Model	国际型号 International Model	位数 Pos	材料 Material	胶壳 Color	适配端子 Applicable Terminal	备注 Note
2A	DJ7041BWM-0.7-AW	-	1	PA	灰	-	电尾门
2B	DJ7021AWM-2.2-0.7-AW	-	2	PA	蓝	-	电尾门
2C	DJ7021BWM-2.2-0.7-AW	-	2	PA	灰	-	电尾门
2D	DJ7033Y-1.8-10AW	175781-1	3	PA	白	-	-



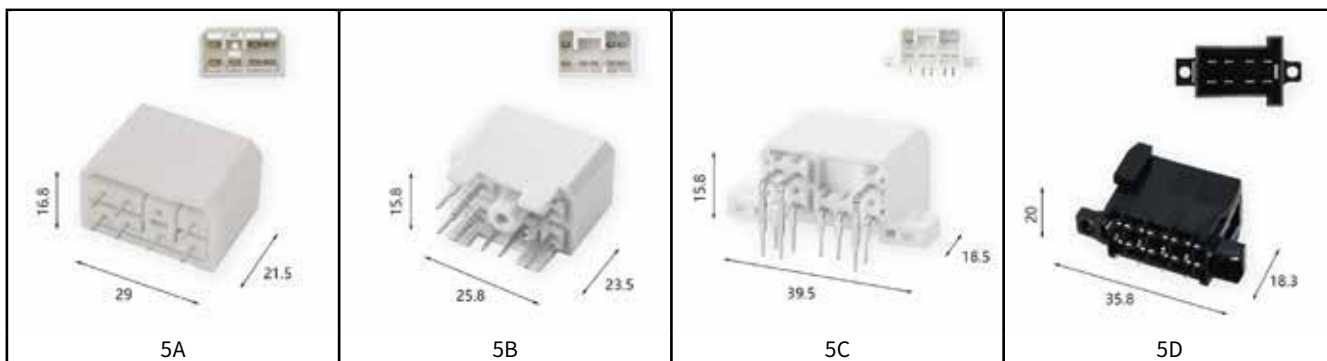
图号 Fig	中国型号 China Model	国际型号 International Model	位数 Pos	材料 Material	胶壳 Color	适配端子 Applicable Terminal	备注 Note
3A	DJ7041B-2.8-10A	963357-6	4	PA	黑	-	-
3B	DJ7041B-2.8-10AW	828801-1	4	PA	黑	-	-
3C	DJ7041S-0.7-10AW	1565749-1	4	PA	白	-	天籁弯针 4P
3D	DJ7053-1.2-10AW	7382-5841	5	PA	白	-	-

* 注：尺寸手工实测，略有偏差，均为最大外沿。

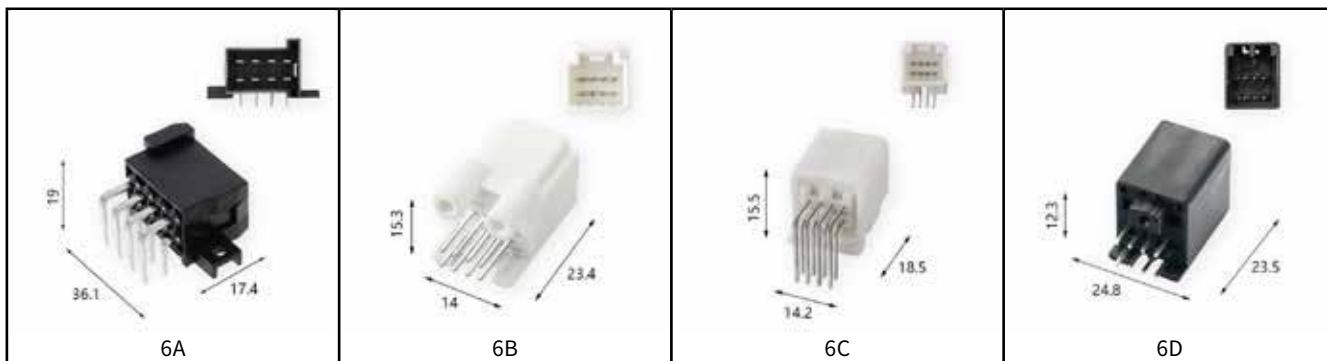
* NOTE: MANUALLY MEASURED, SLIGHT DEVIATION, MAX OUTER DIMENSIONS.



图号 Fig	中国型号 China Model	国际型号 International Model	位数 Pos	材料 Material	胶壳 Color	适配端子 Applicable Terminal	备注 Note
4A	DJ7061B-2.8-10A	963357-5	6	PA	黑	-	-
4B	DJ7061B-2.8-10AW	828801-2	6	PA	黑	-	-
4C	DJ7063-1.8-10A	174954-1	6	PA	黑	-	丰田直针 6P
4D	DJ7063Y-1.8-10AW	175783-1	6	PA	白	-	-

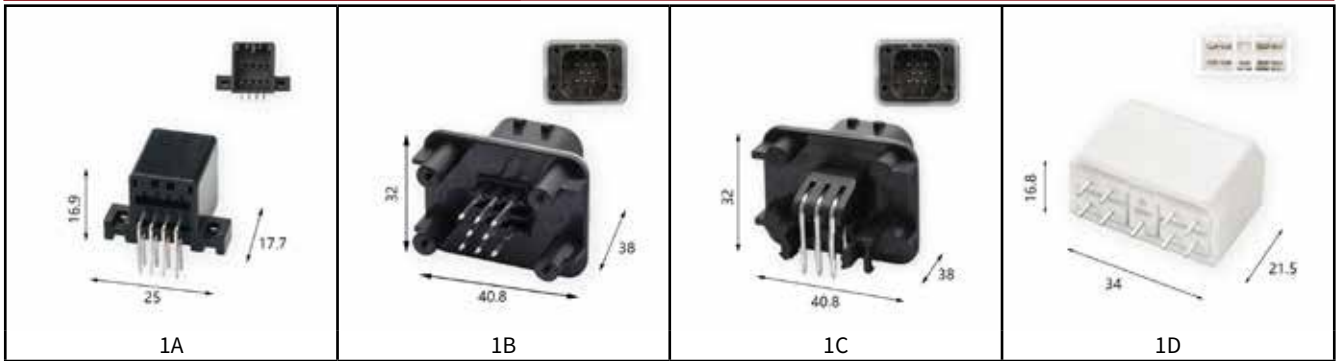


图号 Fig	中国型号 China Model	国际型号 International Model	位数 Pos	材料 Material	胶壳 Color	适配端子 Applicable Terminal	备注 Note
5A	DJ7077-2.3-10A	172036-1	7	PA	白	-	-
5B	DJ7081-1.8-10A	174955-1	8	PA	黑	-	丰田直针 8P
5C	DJ7081-1.8-10AW	173856-1	8	PA	黑	-	丰田弯针 8P
5D	DJ7081B-2.8-10A	963357	8	PA	黑	-	-

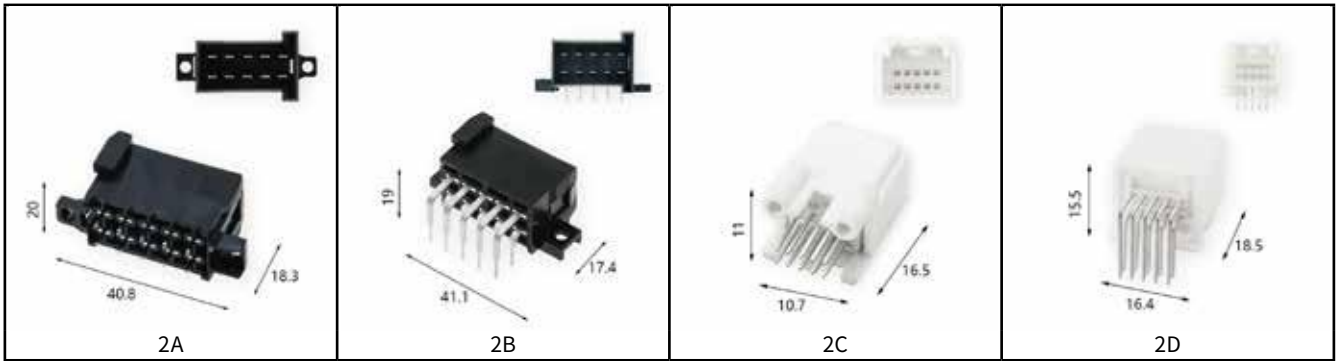


图号 Fig	中国型号 China Model	国际型号 International Model	位数 Pos	材料 Material	胶壳 Color	适配端子 Applicable Terminal	备注 Note
6A	DJ7081B-2.8-10AW	828801-3	8	PA	黑	-	-
6B	DJ7081S-0.7-10A	176350-1	8	PA	白	-	天籁直针 8P
6C	DJ7081S-0.7-10AW	1376350-2	8	PA	白	-	天籁弯针 8P
6D	DJ7082-1.2-10A	1565542-1	8	PA	黑	-	-

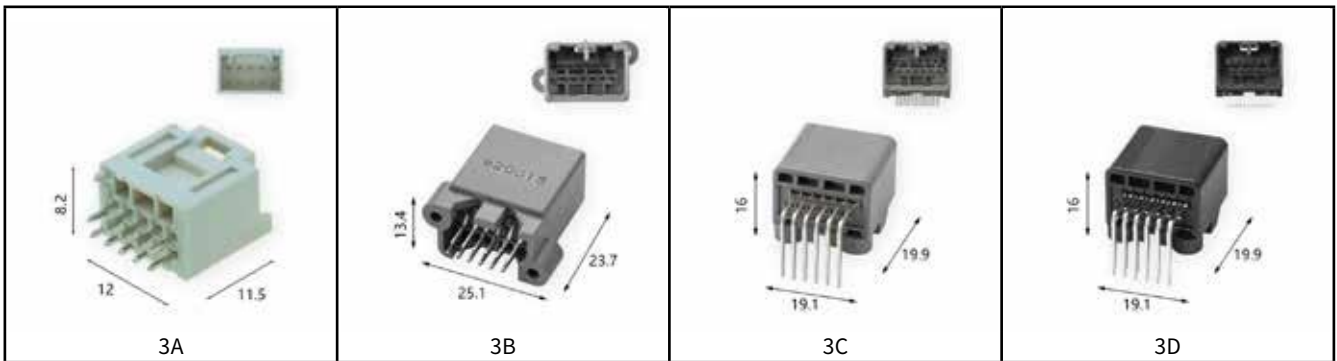
*注：尺寸手工实测，略有偏差，均为最大外沿。
* NOTE: MANUALLY MEASURED, SLIGHT DEVIATION, MAX OUTER DIMENSIONS.



图号 Fig	中国型号 China Model	国际型号 International Model	位数 Pos	材料 Material	胶壳 Color	适配端子 Applicable Terminal	备注 Note
1A	DJ7082-1.2-10AW	175973-2	8	PA	黑	-	-
1B	DJ7085-1.5-10A	776276-1	8	PA	黑	-	ECU 直针 8P
1C	DJ7085-1.5-10AW	776280-1	8	PA	黑	-	ECU 弯针 8P
1D	DJ7097-2.3-10A	172035-1	9	PA	白	-	-



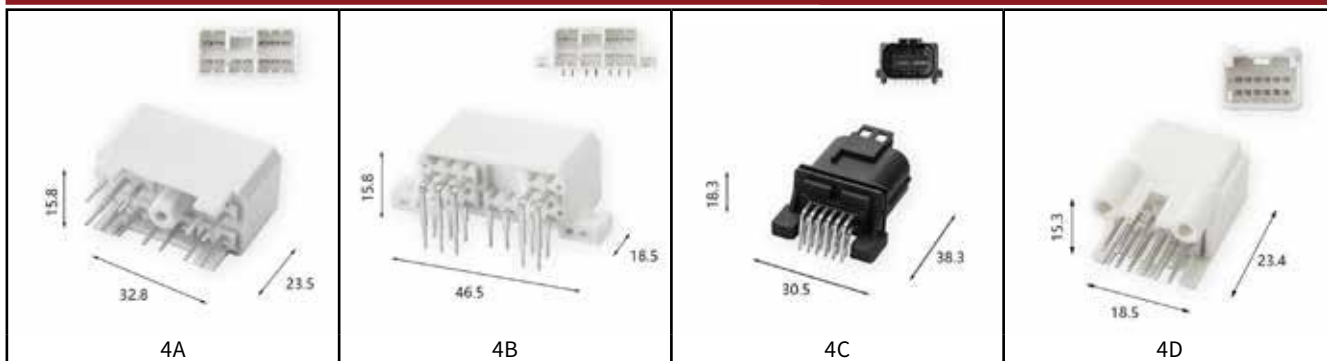
图号 Fig	中国型号 China Model	国际型号 International Model	位数 Pos	材料 Material	胶壳 Color	适配端子 Applicable Terminal	备注 Note
2A	DJ7101B-2.8-10A	963357-4	10	PA	黑	-	-
2B	DJ7101B-2.8-10AW	828801-4	10	PA	黑	-	-
2C	DJ7101S-0.7-10A	-	10	PA	白	-	天籁直针 10P
2D	DJ7101S-0.7-10AW	-	10	PA	白	-	天籁弯针 10P



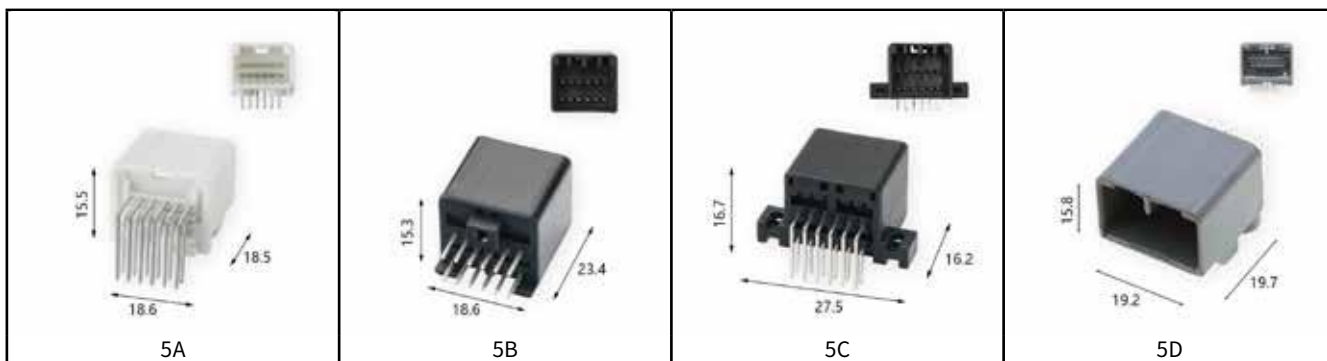
图号 Fig	中国型号 China Model	国际型号 International Model	位数 Pos	材料 Material	胶壳 Color	适配端子 Applicable Terminal	备注 Note
3A	DJ7102-2.0-10A	5016451020	10	PA	米白	-	-
3B	DJ7121-0.7-10A	MX34012UF2	12	PA	灰色	-	-
3C	DJ7121-0.7-10AW	MX34012NF2	12	PA	灰	-	-
3D	DJ7121-0.7-10AW	MX34012NF2	12	PA	黑	-	-

* 注：尺寸手工实测，略有偏差，均为最大外沿。

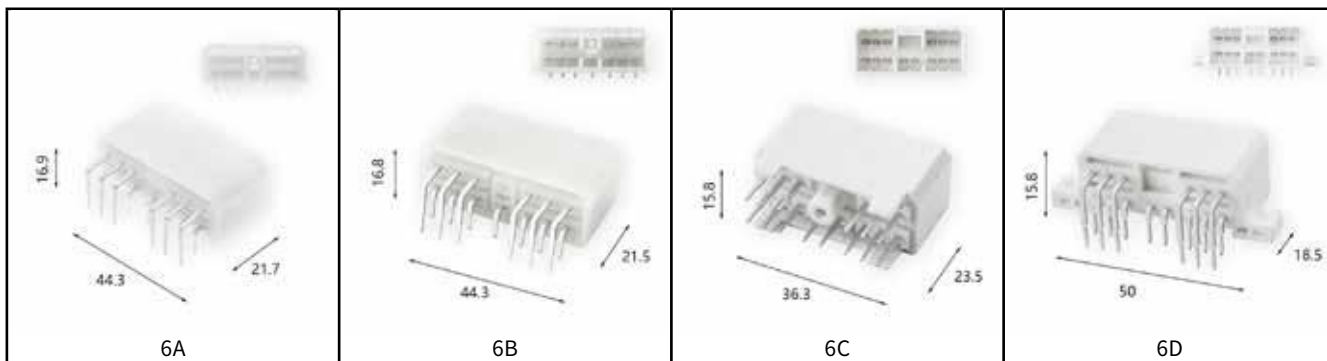
* NOTE: MANUALLY MEASURED, SLIGHT DEVIATION, MAX OUTER DIMENSIONS.



图号 Fig	中国型号 China Model	国际型号 International Model	位数 Pos	材料 Material	胶壳 Color	适配端子 Applicable Terminal	备注 Note
4A	DJ7121-1.8-10A	174957-1	12	PA	黑	-	丰田直针 12P
4B	DJ7121-1.8-10AW	173858-1	12	PA	黑	-	丰田弯针 12P
4C	DJ7121A-1-10AW	MX23A12NF1	12	PA	黑	-	-
4D	DJ7121S-0.7-10A	1473898-1	12	PA	白	-	天籁直针 12P

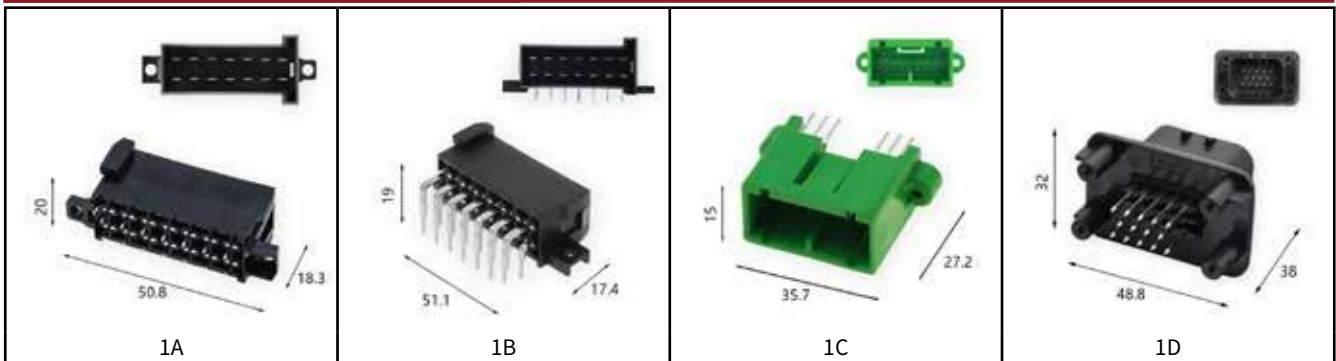


图号 Fig	中国型号 China Model	国际型号 International Model	位数 Pos	材料 Material	胶壳 Color	适配端子 Applicable Terminal	备注 Note
5A	DJ7121S-0.7-10AW	1318772-2	12	PA	白	-	天籁弯针 12P
5B	DJ7122-1.2-10A	1565543-1	12	PA	黑	-	-
5C	DJ7122-1.2-10AW	175974-2	12	PA	黑	-	-
5D	DJ7125S-0.7-10AW	MX34012NF1	12	PA	灰	-	-

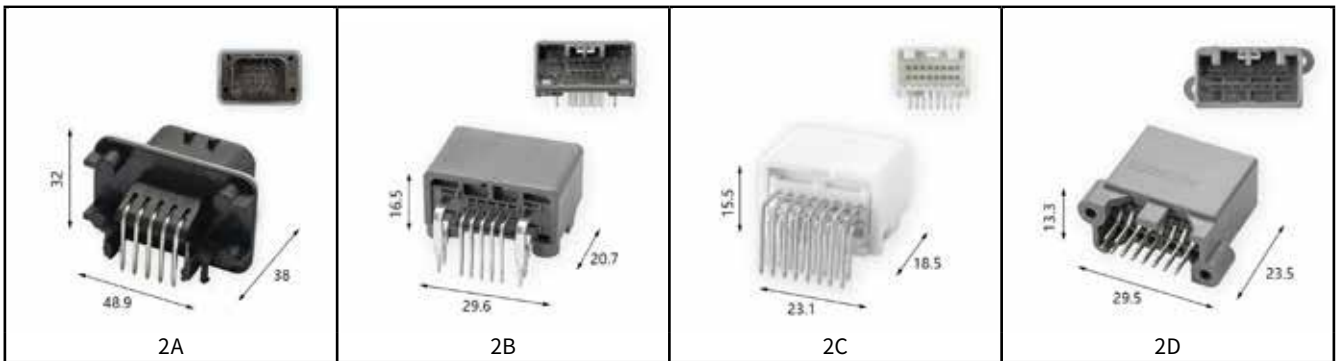


图号 Fig	中国型号 China Model	国际型号 International Model	位数 Pos	材料 Material	胶壳 Color	适配端子 Applicable Terminal	备注 Note
6A	DJ7131-1.8-10AW	HG13PIN-AW	13	PA	白	-	-
6B	DJ7137-2.3-10AW	171882-1	13	PA	白	-	-
6C	DJ7141-1.8-10A	179019-1	14	PA	黑	-	丰田直针 14P
6D	DJ7141-1.8-10AW	173860-1	14	PA	黑	-	丰田弯针 14P

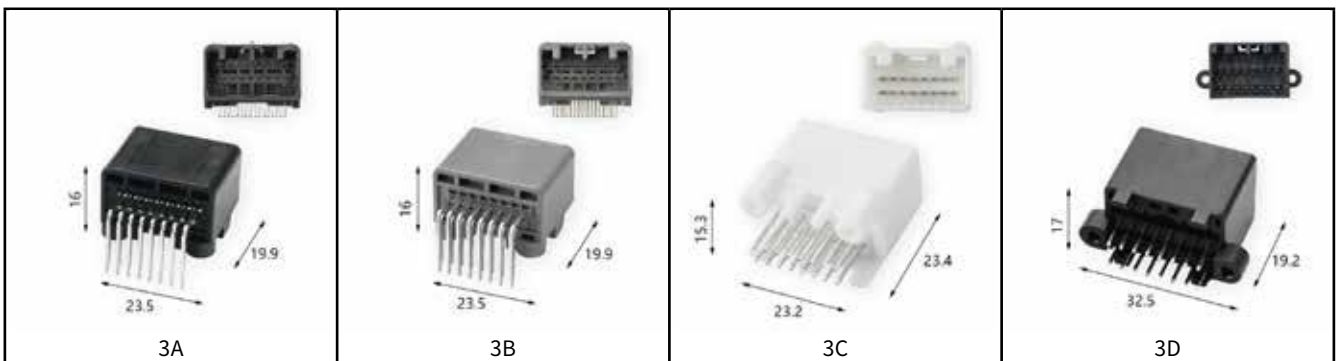
*注：尺寸手工实测，略有偏差，均为最大外沿。
* NOTE: MANUALLY MEASURED, SLIGHT DEVIATION, MAX OUTER DIMENSIONS.



图号 Fig	中国型号 China Model	国际型号 International Model	位数 Pos	材料 Material	胶壳 Color	适配端子 Applicable Terminal	备注 Note
1A	DJ7141B-2.8-10A	963357-3	14	PA	黑	-	-
1B	DJ7141B-2.8-10AW	828801-5	14	PA	黑	-	-
1C	DJ7141C-0.7-10A	IL-AG5-14P-D3T2-A	14	PA	黑	-	-
1D	DJ7145-1.5-10A	776262-1	14	PA	黑	-	ECU 直针 14P

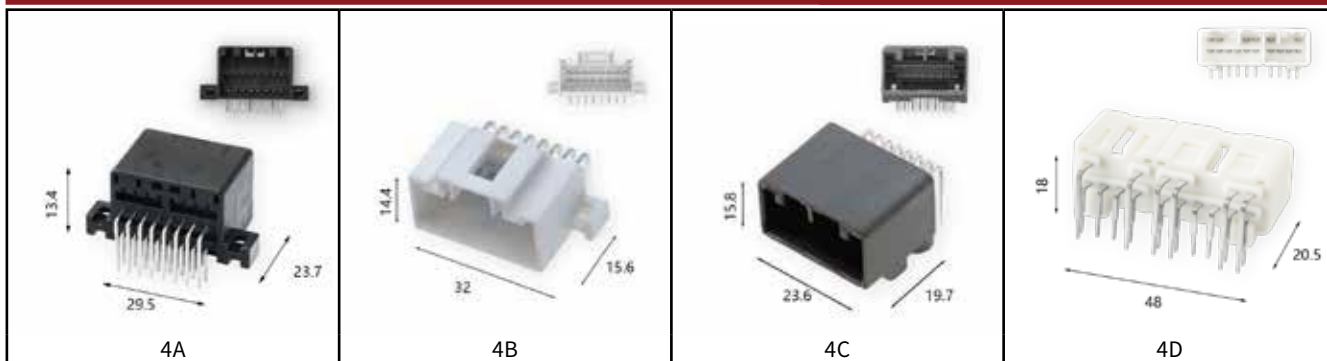


图号 Fig	中国型号 China Model	国际型号 International Model	位数 Pos	材料 Material	胶壳 Color	适配端子 Applicable Terminal	备注 Note
2A	DJ7145-1.5-10AW	776266-1	14	PA	黑	-	ECU 弯针 14P
2B	DJ7148-0.7-2.2-10AW	MX58014NFB	14	PA	灰	-	-
2C	DJ7016S-0.7-10AW	1318382-2	16	PA	白	-	天籁弯针 16P
2D	DJ7161-0.7-10A	MX34016UF2	16	PA	灰	-	-

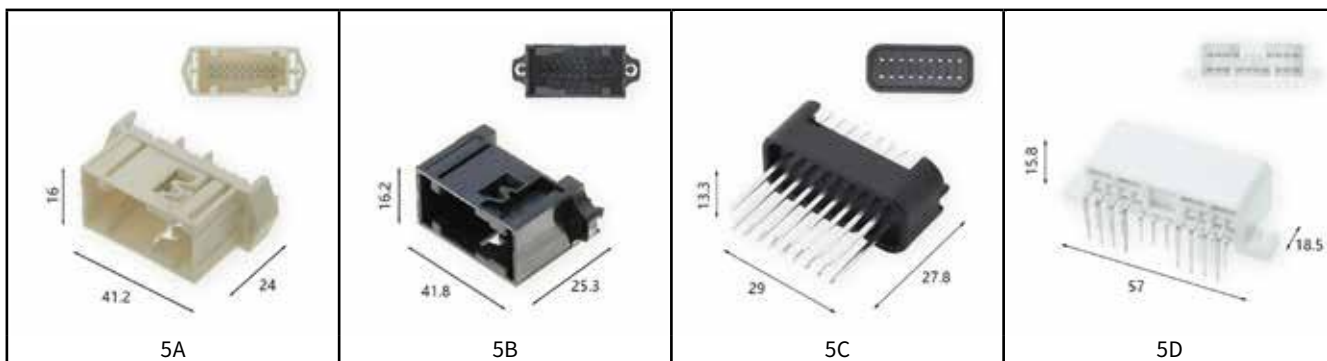


图号 Fig	中国型号 China Model	国际型号 International Model	位数 Pos	材料 Material	胶壳 Color	适配端子 Applicable Terminal	备注 Note
3A	DJ7161-0.7-10AW	MX34016NF2-BK	16	PA	黑	-	-
3B	DJ7161-0.7-10AW	MX34016NF2-GY	16	PA	灰	-	-
3C	DJ7161S-0.7-10A	1565476-1	16	PA	白	-	天籁直针 16P
3D	DJ7162-1.2-10A	-	16	PA	黑	-	-

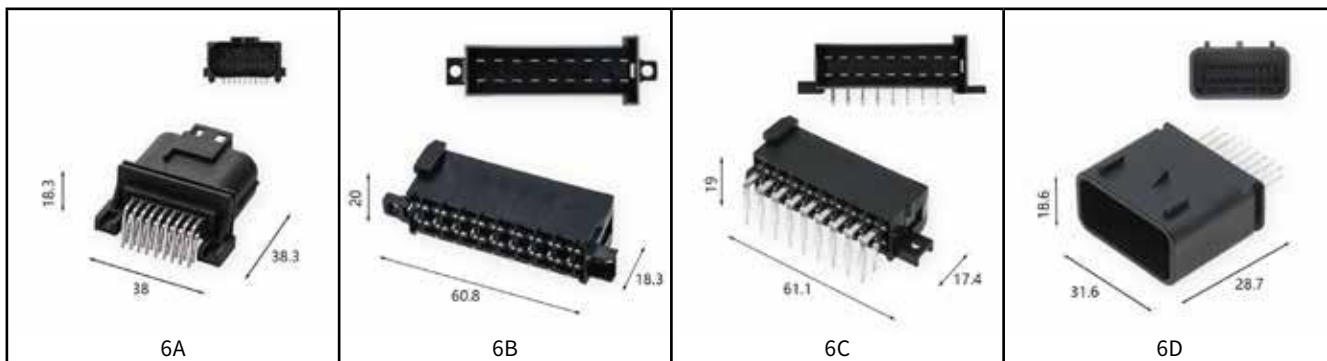
* 注：尺寸手工实测，略有偏差，均为最大外沿。
* NOTE: MANUALLY MEASURED, SLIGHT DEVIATION, MAX OUTER DIMENSIONS.



图号 Fig	中国型号 China Model	国际型号 International Model	位数 Pos	材料 Material	胶壳 Color	适配端子 Applicable Terminal	备注 Note
4A	DJ7162-1.2-10AW	175615-2	16	PA	黑	-	-
4B	DJ7163-1.2-10AW	7222-1368	16	PA	白	-	-
4C	DJ7165S-0.7-10AW	MX34016NF1	16	PA	黑	-	-
4D	DJ7167-2.3-10AW	4M6640-0000	16	PA	白	-	-



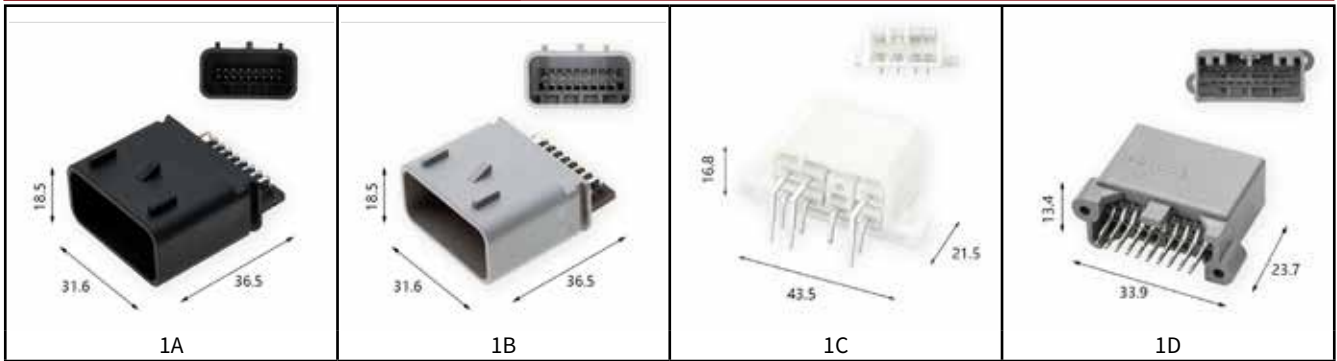
图号 Fig	中国型号 China Model	国际型号 International Model	位数 Pos	材料 Material	胶壳 Color	适配端子 Applicable Terminal	备注 Note
5A	DJ7181-0.7-10A	953264-1	18	PA	米白	-	-
5B	DJ7181-0.7-10A	953264-2	18	PA	黑	-	-
5C	DJ7181-1.0-10A	MX23A18ND1	18	PA	黑	-	-
5D	DJ7181-1.8-10AW	173862-1	18	PA	黑	-	丰田弯针 18P



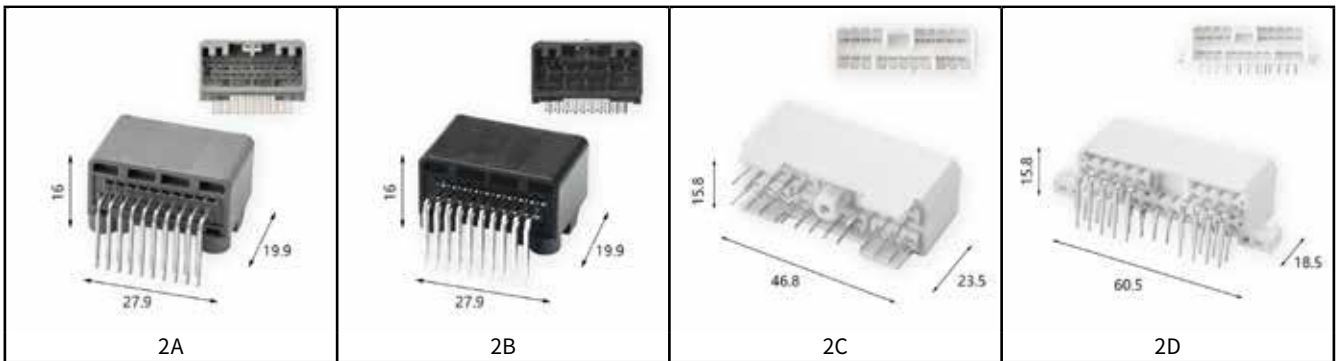
图号 Fig	中国型号 China Model	国际型号 International Model	位数 Pos	材料 Material	胶壳 Color	适配端子 Applicable Terminal	备注 Note
6A	DJ7181A-1-10AW	MX23A18NF1	18	PA	黑	-	-
6B	DJ7181B-2.8-10A	963357-2	18	PA	黑	-	-
6C	DJ7181B-2.8-10AW	828801-6	18	PA	黑	-	-
6D	DJ7181YB-1-10A	-	18	PA	黑	-	-

*注：尺寸手工实测，略有偏差，均为最大外沿。

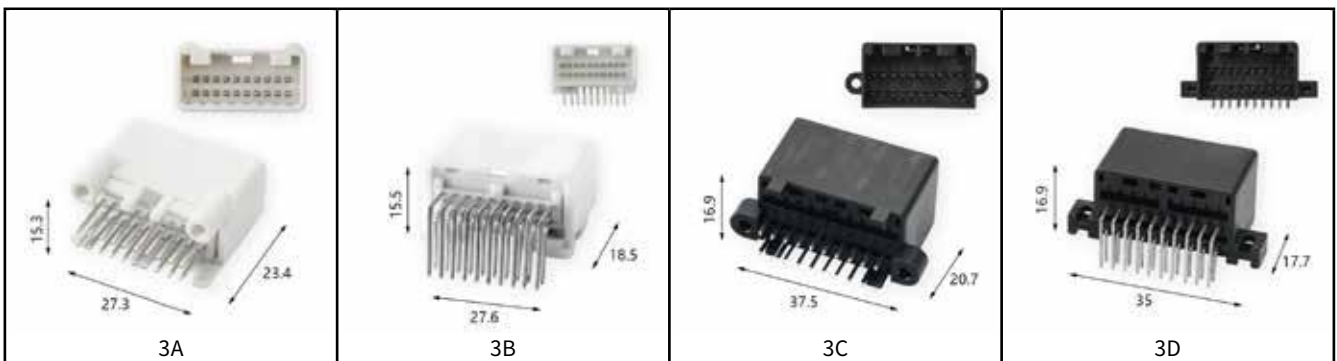
* NOTE: MANUALLY MEASURED, SLIGHT DEVIATION, MAX OUTER DIMENSIONS.



图号 Fig	中国型号 China Model	国际型号 International Model	位数 Pos	材料 Material	胶壳 Color	适配端子 Applicable Terminal	备注 Note
1A	DJ7181YB-1-10AW	1488533-5	18	PA	黑	-	-
1B	DJ7181YG-1.2-10AW	1488533-6	18	PA	灰	-	-
1C	DJ7077-2.3-10AW	172039-1	20	PA	白	-	-
1D	DJ7201-0.7-10A	MX34020UF2	20	PA	灰	-	-



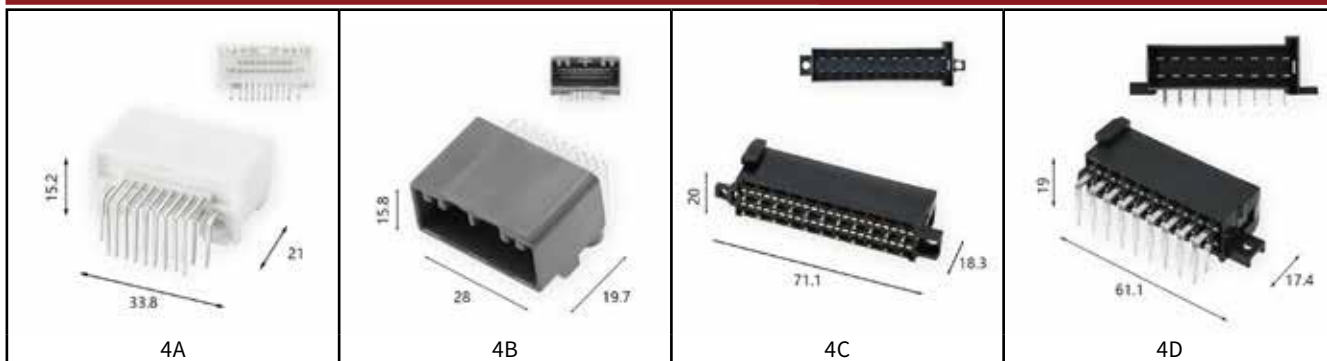
图号 Fig	中国型号 China Model	国际型号 International Model	位数 Pos	材料 Material	胶壳 Color	适配端子 Applicable Terminal	备注 Note
2A	DJ7201-0.7-10AW	MX34020NF2	20	PA	灰	-	-
2B	DJ7201-0.7-10AW	MX34020NF2	20	PA	黑	-	-
2C	DJ7201-1.8-10A	174960-1	20	PA	黑	-	丰田直针 20P
2D	DJ7201-1.8-10AW	175785-1	20	PA	黑	-	丰田弯针 20P



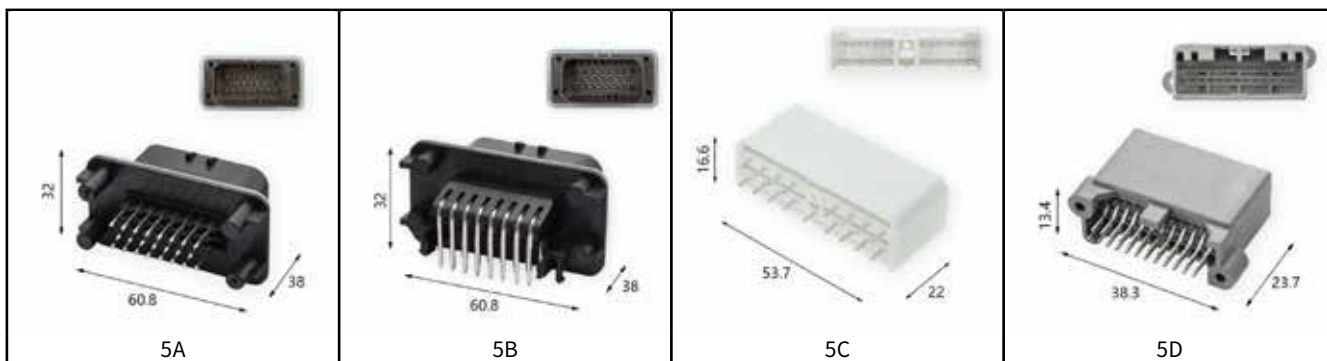
图号 Fig	中国型号 China Model	国际型号 International Model	位数 Pos	材料 Material	胶壳 Color	适配端子 Applicable Terminal	备注 Note
3A	DJ7201S-0.7-10A	-	20	PA	白	-	天籁直针 20P
3B	DJ7201S-0.7-10AW	174477-2	20	PA	白	-	天籁弯针 20P
3C	DJ7202-1.2-10A	179254-2	20	PA	黑	-	-
3D	DJ7202-1.2-10AW	175975-2	20	PA	黑	-	-

* 注：尺寸手工实测，略有偏差，均为最大外沿。

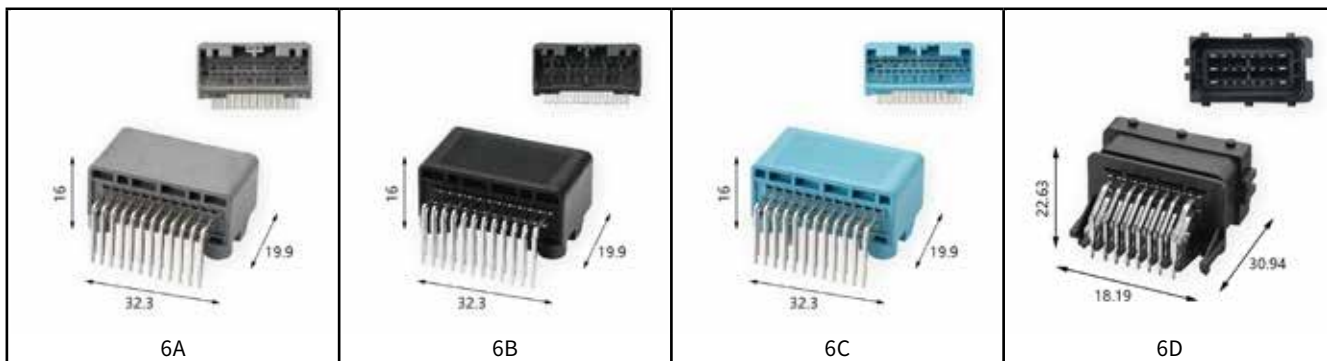
* NOTE: MANUALLY MEASURED, SLIGHT DEVIATION, MAX OUTER DIMENSIONS.



图号 Fig	中国型号 China Model	国际型号 International Model	位数 Pos	材料 Material	胶壳 Color	适配端子 Applicable Terminal	备注 Note
4A	DJ7203-2.3-10AW	1674477-1	20	PA	白	-	-
4B	DJ7205S-0.7-10A	MX34020NF1	20	PA	灰	-	-
4C	DJ7221B-2.8-10A	963357-1	22	PA	黑	-	-
4D	DJ7221B-2.8-10AW	828801-7	22	PA	黑	-	-

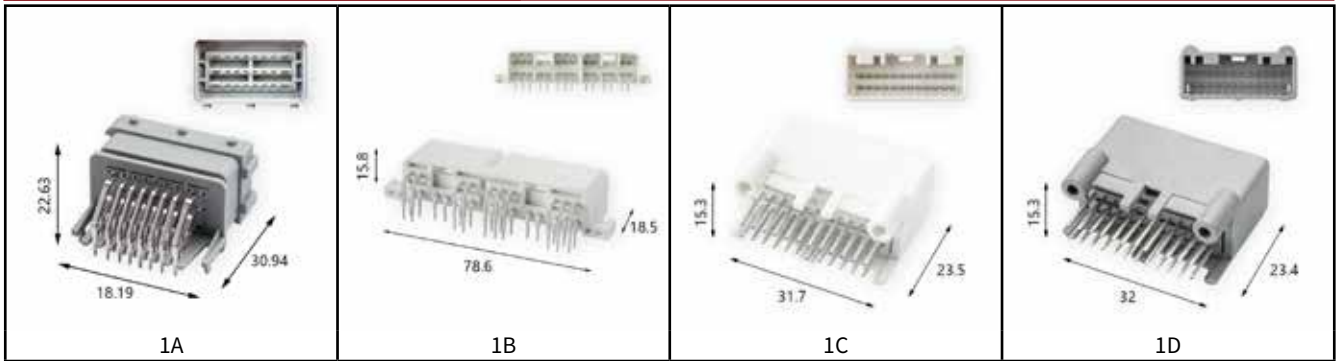


图号 Fig	中国型号 China Model	国际型号 International Model	位数 Pos	材料 Material	胶壳 Color	适配端子 Applicable Terminal	备注 Note
5A	DJ7235-1.5-10A	776228-1	23	PA	黑	-	ECU 直针 23P
5B	DJ7235-1.5-10AW	776087-1	23	PA	黑	-	ECU 弯针 23P
5C	DJ7171-1.8-10A	171363-1	24	PA	白	-	-
5D	DJ7241-0.7-10A	MX34024UF2	24	PA	灰	-	-

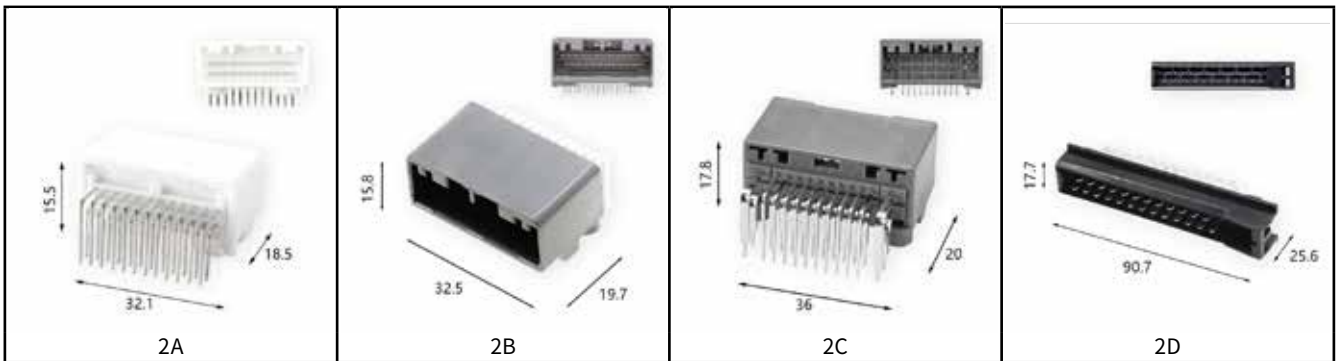


图号 Fig	中国型号 China Model	国际型号 International Model	位数 Pos	材料 Material	胶壳 Color	适配端子 Applicable Terminal	备注 Note
6A	DJ7241-0.7-10AW	MX34024NF2	24	PA	灰	-	-
6B	DJ7241-0.7-10AW	MX34024NF2	24	PA	黑	-	-
6C	DJ7241-0.7-10AW	MX34024NF2	24	PA	蓝	-	-
6D	DJ7241-1.5-2.8-10A	HCCPHE24BKA90F	24	PA	黑	-	-

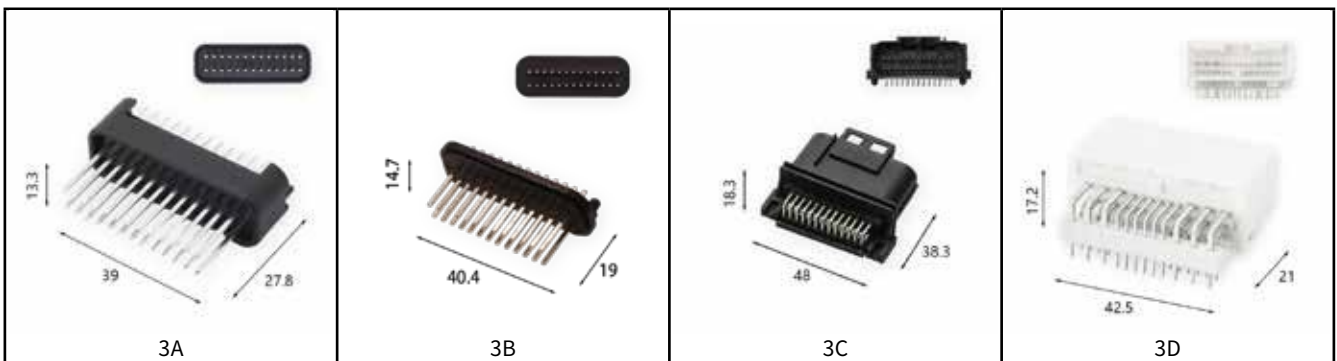
* 注：尺寸手工实测，略有偏差，均为最大外沿。
* NOTE: MANUALLY MEASURED, SLIGHT DEVIATION, MAX OUTER DIMENSIONS.



图号 Fig	中国型号 China Model	国际型号 International Model	位数 Pos	材料 Material	胶壳 Color	适配端子 Applicable Terminal	备注 Note
1A	DJ7241-1.5-2.8-10A	HCCPHPE24GYA90F	24	PA	灰	-	-
1B	DJ7241-1.8-10AW	173864-1	24	PA	白	-	-
1C	DJ7241S-0.7-10A	1376111-1	24	PA	白	-	天籁直针 24P
1D	DJ7241S-0.7-10A	1376111-1	24	PA	灰	-	天籁直针 24P



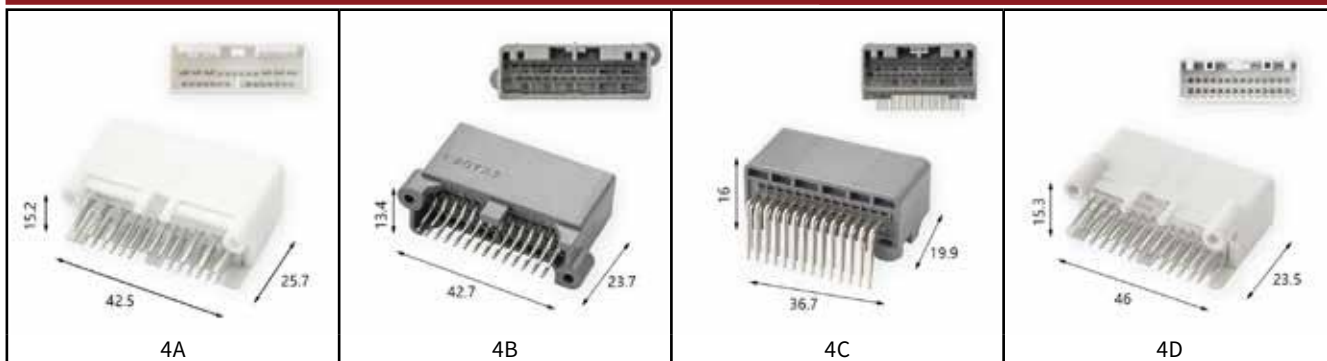
图号 Fig	中国型号 China Model	国际型号 International Model	位数 Pos	材料 Material	胶壳 Color	适配端子 Applicable Terminal	备注 Note
2A	DJ7241S-0.7-10AW	1318853-2	24	PA	白	-	天籁弯针 24P
2B	DJ7245S-0.7-10AW	MX34024NF1	24	PA	黑	-	-
2C	DJ7245S-0.7-2.2-10AW	MX58024NFB	24	PA	黑	-	-
2D	DJ7251B-3.5-10AW	827535-1	25	PA	黑	-	-



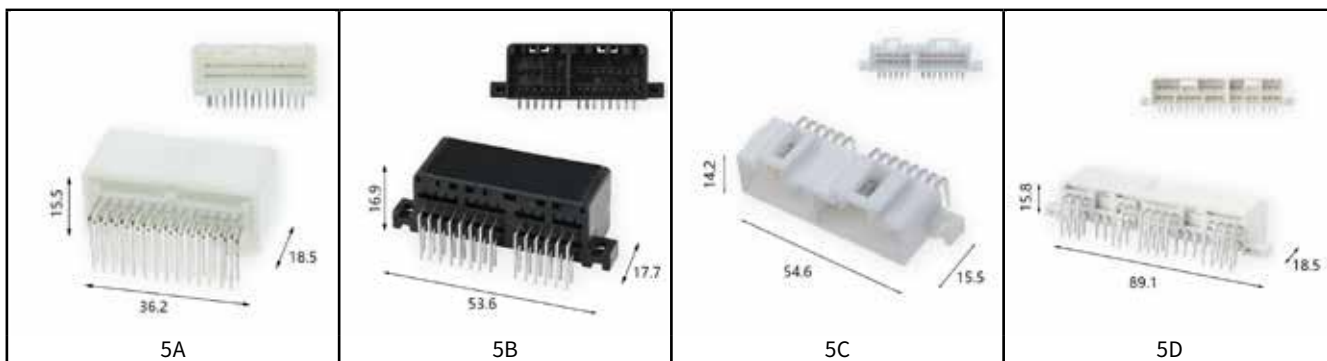
图号 Fig	中国型号 China Model	国际型号 International Model	位数 Pos	材料 Material	胶壳 Color	适配端子 Applicable Terminal	备注 Note
3A	DJ7261-1.0-10A	MX23A26ND1	26	PA	黑	-	-
3B	DJ7261-1.0-10A	YZKC25044WV-F-2X13P	26	PA	黑	-	-
3C	DJ7261A-1-10AW	MX23A26NF1	26	PA	黑	-	-
3D	DJ7267-0.7-2.3-10AW	-	26	PA	白	-	-

* 注：尺寸手工实测，略有偏差，均为最大外沿。

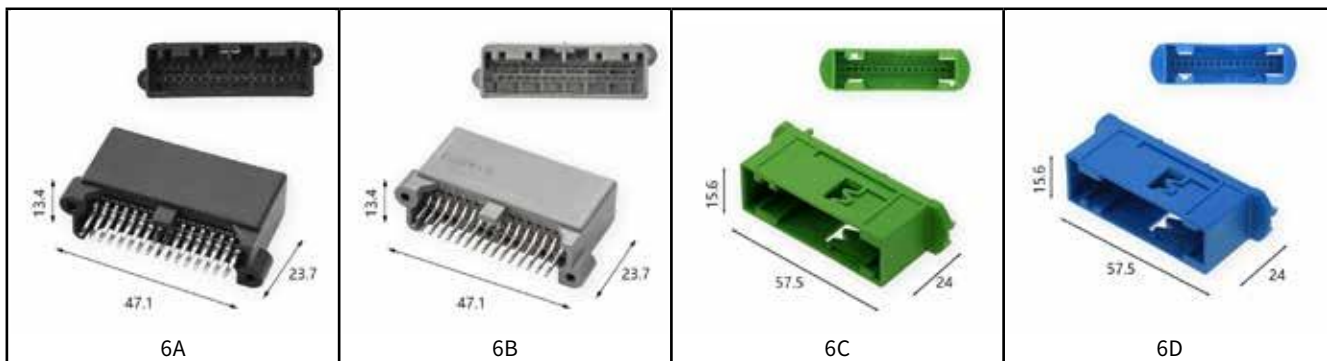
* NOTE: MANUALLY MEASURED, SLIGHT DEVIATION, MAX OUTER DIMENSIONS.



图号 Fig	中国型号 China Model	国际型号 International Model	位数 Pos	材料 Material	胶壳 Color	适配端子 Applicable Terminal	备注 Note
4A	DJ726S-0.7-10A	-	26	PA	白	-	-
4B	DJ7281-0.7-10A	MX34028UF2	28	PA	灰	-	-
4C	DJ7281-0.7-10AW	MX34028NF2	28	PA	灰	-	-
4D	DJ7281S-0.7-10A	1565375-4	28	PA	白	-	天籁直针 28P



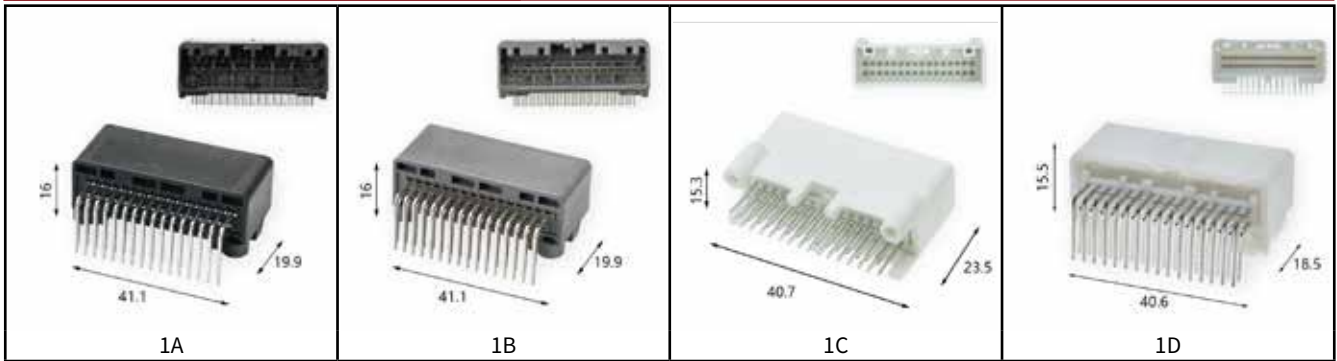
图号 Fig	中国型号 China Model	国际型号 International Model	位数 Pos	材料 Material	胶壳 Color	适配端子 Applicable Terminal	备注 Note
5A	DJ7281S-0.7-10AW	1565373-1	28	PA	白	-	天籁弯针 28P
5B	DJ7282-1.2-10AW	175976-2	28	PA	黑	-	-
5C	DJ7283-1.2-10AW	7222-1284	28	PA	白	-	-
5D	DJ7301-1.8-10AW	173866-1	30	PA	白	-	-



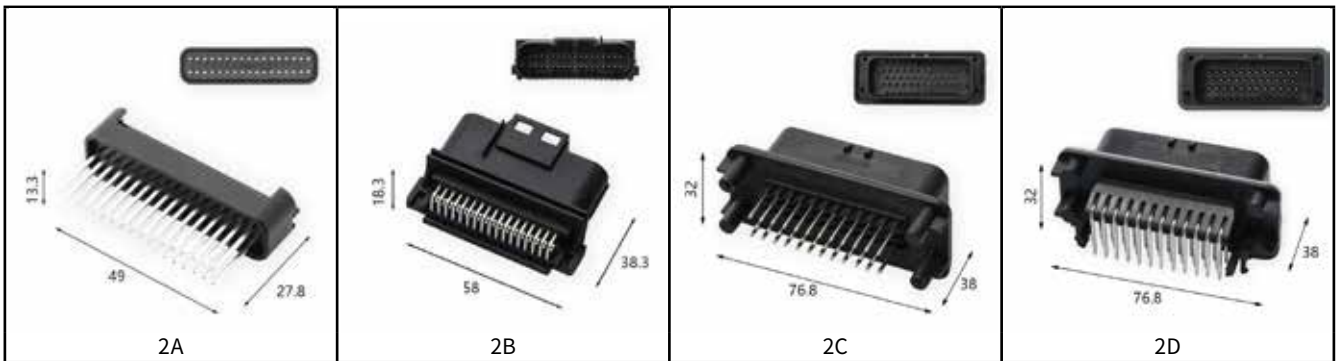
图号 Fig	中国型号 China Model	国际型号 International Model	位数 Pos	材料 Material	胶壳 Color	适配端子 Applicable Terminal	备注 Note
6A	DJ70321-0.7-10A	MX34032UF2-BK	32	PA	黑	-	-
6B	DJ70321-0.7-10A	MX34032UF2-GY	32	PA	灰	-	-
6C	DJ7321-0.7-10A	966658-1	32	PA	绿	-	-
6D	DJ7321-0.7-10A	966658-2	32	PA	蓝	-	-

*注：尺寸手工实测，略有偏差，均为最大外沿。

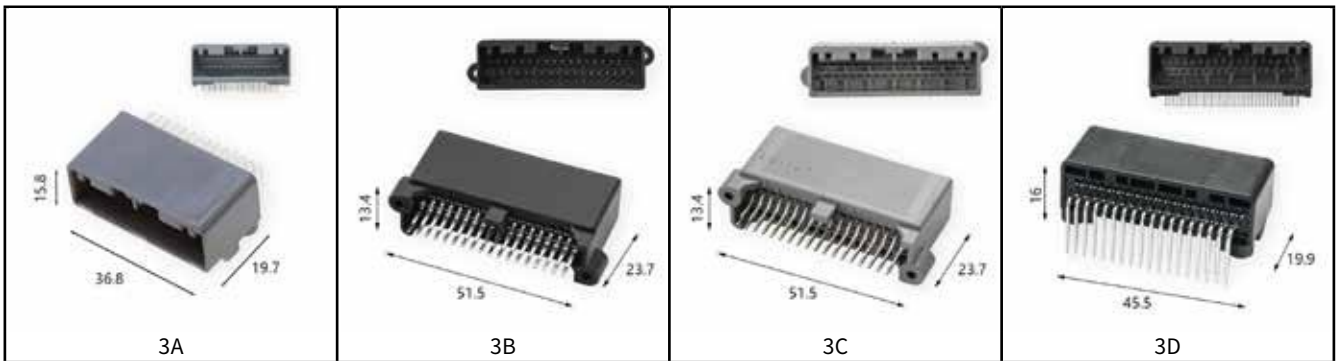
* NOTE: MANUALLY MEASURED, SLIGHT DEVIATION, MAX OUTER DIMENSIONS.



图号 Fig	中国型号 China Model	国际型号 International Model	位数 Pos	材料 Material	胶壳 Color	适配端子 Applicable Terminal	备注 Note
1A	DJ7321-0.7-10AW	MX34032NF2-BK	32	PA	黑	-	-
1B	DJ7321-0.7-10AW	MX34032NF2-GY	32	PA	灰	-	-
1C	DJ7321S-0.7-10A	90980-12153	32	PA	白	-	天籁直针 32P
1D	DJ7321S-0.7-10AW	1318745-1	32	PA	白	-	天籁弯针 32P

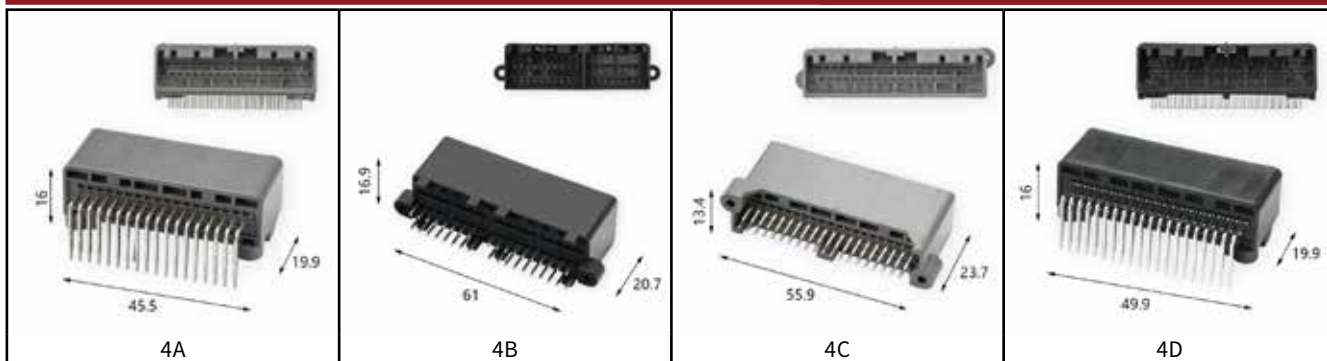


图号 Fig	中国型号 China Model	国际型号 International Model	位数 Pos	材料 Material	胶壳 Color	适配端子 Applicable Terminal	备注 Note
2A	DJ7341-1.0-10A	MX23A34ND1	34	PA	黑	-	-
2B	DJ7341A-1-10AW	MX23A34NF1	34	PA	黑	-	-
2C	DJ7355-1.5-10A	776231-1	35	PA	黑	-	ECU 直针 35P
2D	DJ7355-1.5-10AW	776163-1	35	PA	黑	-	ECU 弯针 35P

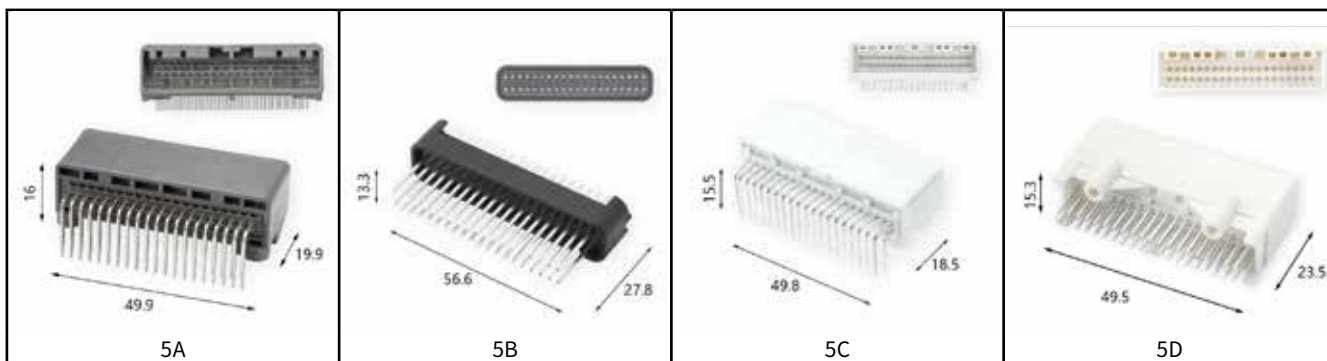


图号 Fig	中国型号 China Model	国际型号 International Model	位数 Pos	材料 Material	胶壳 Color	适配端子 Applicable Terminal	备注 Note
3A	DJ365S-0.7-10AW	MX34036NF1	36	PA	灰	-	-
3B	DJ7361-0.7-10A	MX34036UF2-BK	36	PA	黑	-	-
3C	DJ7361-0.7-10A	MX34036UF2-GY	36	PA	灰	-	-
3D	DJ7361-0.7-10AW	MX34036NF2-BK	36	PA	黑	-	-

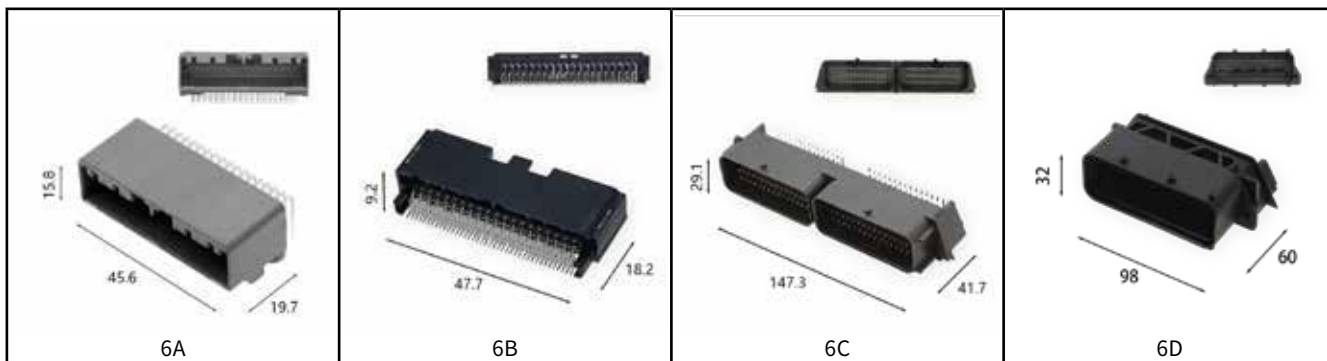
* 注：尺寸手工实测，略有偏差，均为最大外沿。
* NOTE: MANUALLY MEASURED, SLIGHT DEVIATION, MAX OUTER DIMENSIONS.



图号 Fig	中国型号 China Model	国际型号 International Model	位数 Pos	材料 Material	胶壳 Color	适配端子 Applicable Terminal	备注 Note
4A	DJ7361-0.7-10AW	MX34036NF2-GY	36	PA	灰	-	-
4B	DJ7362-1.2-10A	175977-2	36	PA	黑	-	-
4C	DJ7401-0.7-10A	MX34040UF2	40	PA	灰	-	-
4D	DJ7401-0.7-10AW	MX34040NF2-BK	40	PA	黑	-	-



图号 Fig	中国型号 China Model	国际型号 International Model	位数 Pos	材料 Material	胶壳 Color	适配端子 Applicable Terminal	备注 Note
5A	DJ7401-0.7-10AW	MX34040NF2-GY	40	PA	灰	-	-
5B	DJ7401-1.0-10A	MX23A40ND1	40	PA	黑	-	-
5C	DJ7401S-0.7-10AW	1318384-1	40	PA	白	-	天籁弯针 40P
5D	DJ7402-0.7-10A	373140028AAW	40	PA	白	-	-



图号 Fig	中国型号 China Model	国际型号 International Model	位数 Pos	材料 Material	胶壳 Color	适配端子 Applicable Terminal	备注 Note
6A	DJ7405S-0.7-10AW	MX34040NF1	40	PA	灰	-	-
6B	DJ74091-20-10A	IMSA-13065B-2-40Y900	40	PA	黑	-	-
6C	7807612	PPI0001336	90	PA	黑	-	-
6D	DJ7941-0.6-1.5-2.8-10	2301335-1	94	PA	黑	-	-

* 注：尺寸手工实测，略有偏差，均为最大外沿。
* NOTE: MANUALLY MEASURED, SLIGHT DEVIATION, MAX OUTER DIMENSIONS.

为确保您通过本手册订货准确高效, 订货时请统一按以下格式提供业务订货码:

页码 + D + 图号 + H + 数量

示例

如需订购手册第 55 页的第一款产品 (DJ5557-24Y), 数量 1000

订货码即为: 55D3AH1000

温馨提示: 以上仅为示例订货码, 请勿用于真实下单。

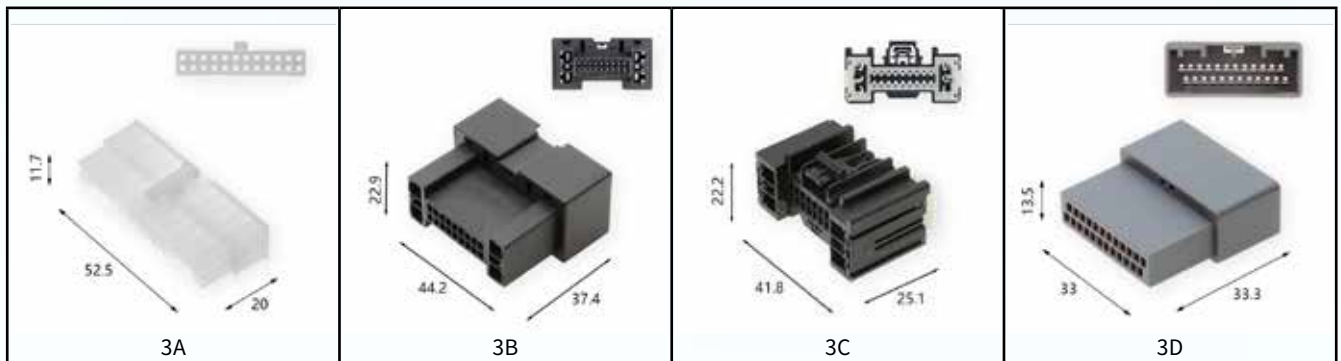
TO FACILITATE ACCURATE AND ERROR-FREE ORDER PLACEMENT USING THIS MANUAL, THE FOLLOWING STANDARD IS ESTABLISHED FOR ORDER CODES:

PAGE NO. + D + FIG NO. + H + QUANTITY

EXAMPLE

FOR THE FIRST PRODUCT ON PAGE 55 (MODEL: DJ5557-24Y) WITH AN ORDER QUANTITY OF 1000 PIECES, THE CORRESPONDING ORDER CODE SHALL BE: 55D3AH1000

NOTE: THE ABOVE ORDER CODE IS FOR ILLUSTRATIVE PURPOSES ONLY AND SHALL NOT BE USED FOR ACTUAL ORDERS.



图号 Fig	中国型号 China Model	国际型号 International Model	位数 Pos	材料 Material	胶壳 Color	适配端子 Applicable Terminal	备注 Note
3A	DJ5557-24Y	5557-24P	24	PA	白	DJ5556	-
3B	DJ7242-0.8-1.6-11	7287-3260-30-11	24	PA	黑	IX35 DJ612A-1.5A DJ616B-2.8B	氛围灯 24P 母壳
3C	DJ7242-0.8-1.6-21	7287-3260-30-21	24	PA	黑	DJ625W-1X0.6 DJ622A-F-1.5A DJ623A-2.8-0.6A	氛围灯 24P 公壳
3D	DJ7245S-0.7-11	MX34024PF1	24	PA	灰	IX35 小端	雅阁错位 24P 母壳

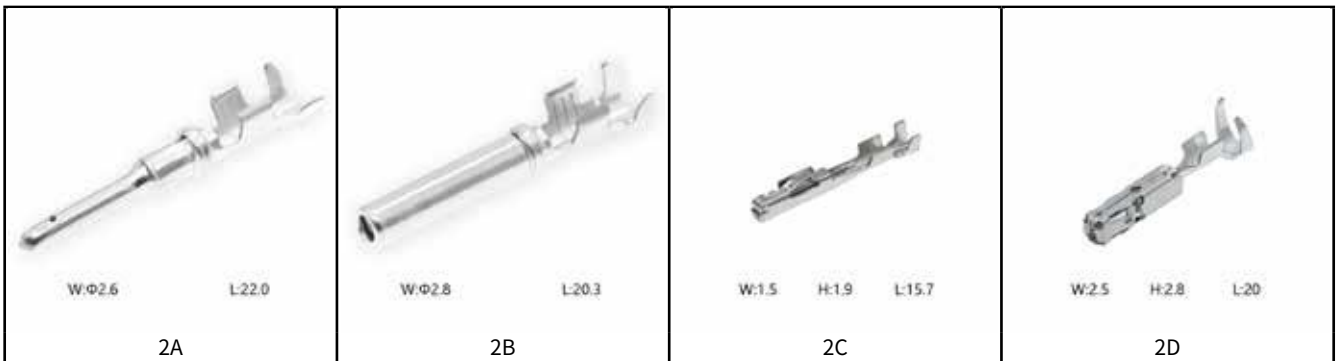
端子系列

Terminal Series





图号 Fig	型号 Model	材料 Material	厚度 Thickness	备注 Note
1A	01 大公端	H65	0.2	-
1B	01 大母端	H65	0.25	-
1C	03 小公端	C5191	0.3	-
1D	03 小母端	C5191	0.2	-



图号 Fig	型号 Model	材料 Material	厚度 Thickness	备注 Note
2A	1060-16-0166	H65	0.3	-
2B	1062-16-0166	H65	0.3	-
2C	1123343-1	C5191	0.2	-
2D	1241380-1	C5191	0.3	-



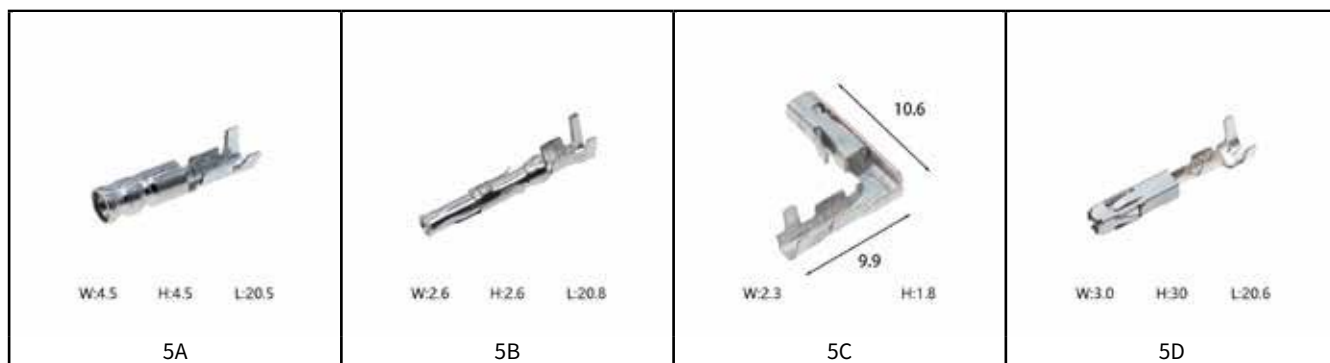
图号 Fig	型号 Model	材料 Material	厚度 Thickness	备注 Note
3A	1393365-1	C5191	0.25	-
3B	1393365-1(镀金)	C5191	0.25	-
3C	17166-1-1	C5191	0.3	-
3D	4.8 插片	C5191	0.4	-

* 注：尺寸手工实测，略有偏差，均为最大外沿。

* NOTE: MANUALLY MEASURED, SLIGHT DEVIATION, MAX OUTER DIMENSIONS.



图号 Fig	型号 Model	材料 Material	厚度 Thickness	备注 Note
4A	5557 连簧	C5191	0.2	-
4B	9003-12P	H65	0.2	-
4C	9003 插片	H65	0.3	-
4D	9003 插片 (短脚)	C5191	0.3	-



图号 Fig	型号 Model	材料 Material	厚度 Thickness	备注 Note
5A	DJ211Q-2.8B	C5191	0.4	-
5B	DJ221-1.5	C5191	0.3	-
5C	DJ2212A-1.0A	H65	0.25	-
5D	DJ221F-1.5A	H65	0.3	-

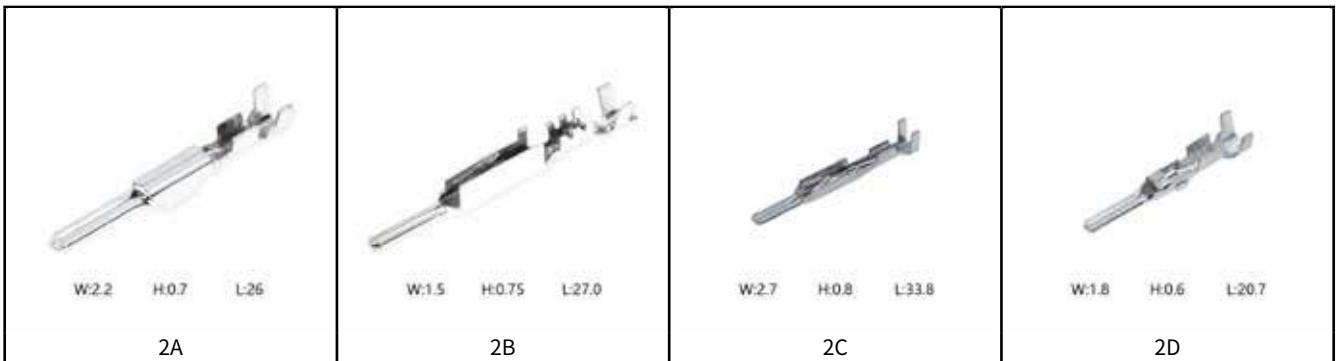


图号 Fig	型号 Model	材料 Material	厚度 Thickness	备注 Note
6A	DJ223-1.5AL	C5191	0.3	-
6B	DJ224-2.3B	C5191	0.3	-
6C	DJ224-2.8A	C5191	0.3	-
6D	DJ225-1.2-AL	C5191	0.3	-

* 注：尺寸手工实测，略有偏差，均为最大外沿。
* NOTE: MANUALLY MEASURED, SLIGHT DEVIATION, MAX OUTER DIMENSIONS.



图号 Fig	型号 Model	材料 Material	厚度 Thickness	备注 Note
1A	DJ226-4A	C5191	0.35	-
1B	DJ227-1.5A	H65	0.3	-
1C	DJ610A-1.2AU	H65	0.25	-
1D	DJ611-1.5B	H65	0.3	-



图号 Fig	型号 Model	材料 Material	厚度 Thickness	备注 Note
2A	DJ611-2.2A	H65	0.3	-
2B	DJ611A-1.5A	H65	0.3	-
2C	DJ611A-2.8B	H65	0.25	-
2D	DJ611-F1.8A	C5191	0.3	-



图号 Fig	型号 Model	材料 Material	厚度 Thickness	备注 Note
3A	DJ611Y-0.6A	H65	0.2	-
3B	DJ615B-1.2-0.6	C5191	0.2	-
3C	DJ615B-1.5-0.8A	H65	0.3	-
3D	DJ615B-2.8-0.8A	H65	0.3	-

* 注：尺寸手工实测，略有偏差，均为最大外沿。

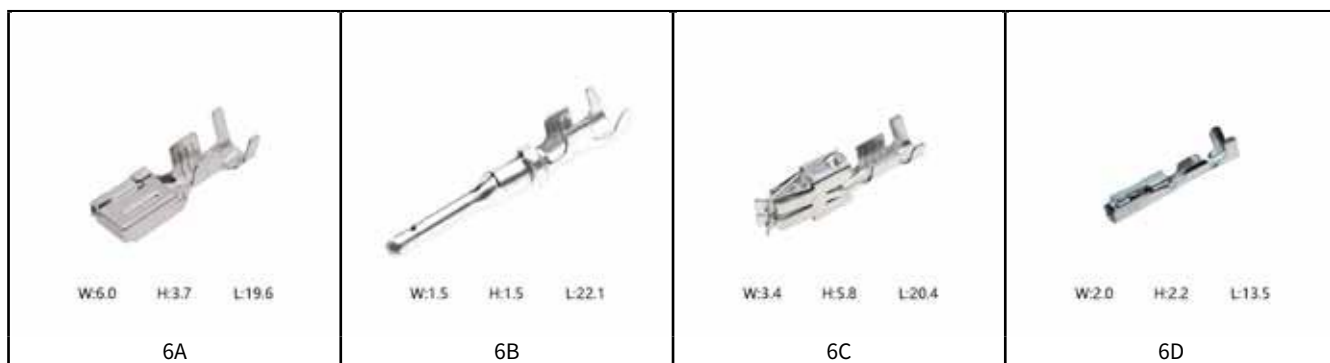
* NOTE: MANUALLY MEASURED, SLIGHT DEVIATION, MAX OUTER DIMENSIONS.



图号 Fig	型号 Model	材料 Material	厚度 Thickness	备注 Note
4A	DJ615C-0.6A	C5191	0.25	-
4B	DJ616A-2.8-0.8	H65	0.3	-
4C	DJ617-1.5	H65	0.3	-
4D	DJ618-1.5X0.6A	C5191	0.3	-



图号 Fig	型号 Model	材料 Material	厚度 Thickness	备注 Note
5A	DJ621-1.5B	C5191	0.3	-
5B	DJ621-2.2A	H65	0.25	-
5C	DJ621-2.2B	C5191	0.3	-
5D	DJ621-2.3A	H65	0.25	-



图号 Fig	型号 Model	材料 Material	厚度 Thickness	备注 Note
6A	DJ621-4.8-0.8C	H65	0.4	-
6B	DJ6214B-1.5B	H65	0.3	-
6C	DJ6218B-E6.3B	C5191	0.4	-
6D	DJ621C-0.6A	H65	0.25	-

* 注：尺寸手工实测，略有偏差，均为最大外沿。
* NOTE: MANUALLY MEASURED, SLIGHT DEVIATION, MAX OUTER DIMENSIONS.



图号 Fig	型号 Model	材料 Material	厚度 Thickness	备注 Note
1A	DJ621C-1-0.6AL	C5191	0.25	-
1B	DJ621-F1.2A	QSN	0.2	-
1C	DJ621F-1.8A	H65	0.25	-
1D	DJ621-F1.8A	C5191	0.3	-



图号 Fig	型号 Model	材料 Material	厚度 Thickness	备注 Note
2A	DJ621-F-2.2B	H65	0.25	-
2B	DJ621-G2-0.6A	C5191	0.25	-
2C	DJ621-G2X0.6B	H65	0.25	-
2D	DJ621Y-0.6A	H65	0.25	-



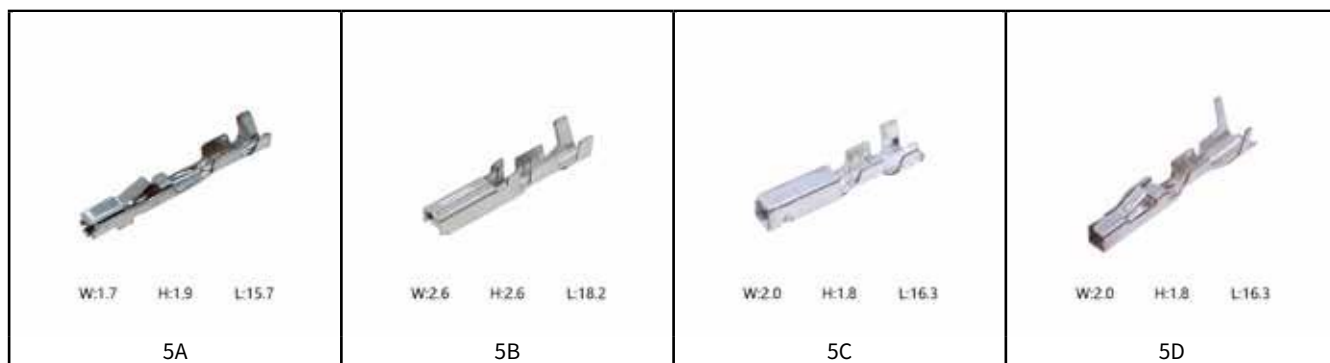
图号 Fig	型号 Model	材料 Material	厚度 Thickness	备注 Note
3A	DJ621Y-2.2-0.6A	C5191	0.25	-
3B	DJ621YA-F1.2A	QSN	0.25	-
3C	DJ6224A-1.5A	C5191	0.3	-
3D	DJ622A-F1.5A	H65	0.3	-

* 注: 尺寸手工实测, 略有偏差, 均为最大外沿。

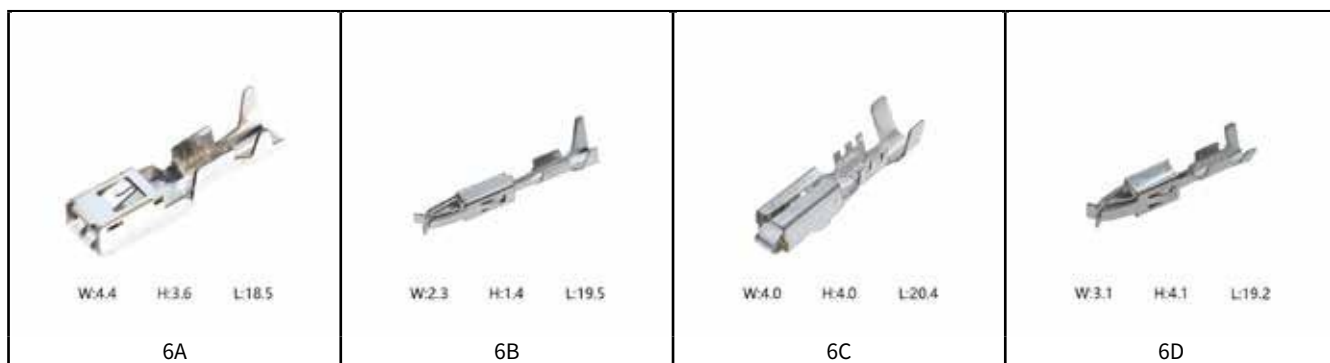
* NOTE: MANUALLY MEASURED, SLIGHT DEVIATION, MAX OUTER DIMENSIONS.



图号 Fig	型号 Model	材料 Material	厚度 Thickness	备注 Note
4A	DJ622A-G1X0.6A	QSN	0.2	-
4B	DJ622-F1.5A	C5191	0.25	-
4C	DJ622-F2.8B	C5191	0.3	-
4D	DJ622-G1-0.6A	C5191	0.2	-



图号 Fig	型号 Model	材料 Material	厚度 Thickness	备注 Note
5A	DJ623-1.5AL	C5191	0.25	-
5B	DJ623-2-0.6A	C5191	0.25	-
5C	DJ623C-1.2X0.6A	C5191	0.2	-
5D	DJ623C-1-0.6A	C5191	0.2	-



图号 Fig	型号 Model	材料 Material	厚度 Thickness	备注 Note
6A	DJ623D-2.8X0.8B	C5191	0.3	-
6B	DJ623-E1.5A	H65	0.35	-
6C	DJ623-E2.8B	H65	0.25	-
6D	DJ623-E3.5A	C5191	0.3	-

* 注：尺寸手工实测，略有偏差，均为最大外沿。
* NOTE: MANUALLY MEASURED, SLIGHT DEVIATION, MAX OUTER DIMENSIONS.



图号 Fig	型号 Model	材料 Material	厚度 Thickness	备注 Note
1A	DJ623-E3.5B	C5191	0.3	-
1B	DJ623-E6.3A	C5191	0.4	-
1C	DJ623-E6.3B	C5191	0.4	-
1D	DJ623-F1.5A	H65	0.3	-



图号 Fig	型号 Model	材料 Material	厚度 Thickness	备注 Note
2A	DJ623R-2.2B	C5191	0.3	-
2B	DJ623S-1.2A	C5191	0.25	-
2C	DJ623S-E1.5A	C5191	0.3	-
2D	DJ623W-1.2X0.6A	H65	0.2	-



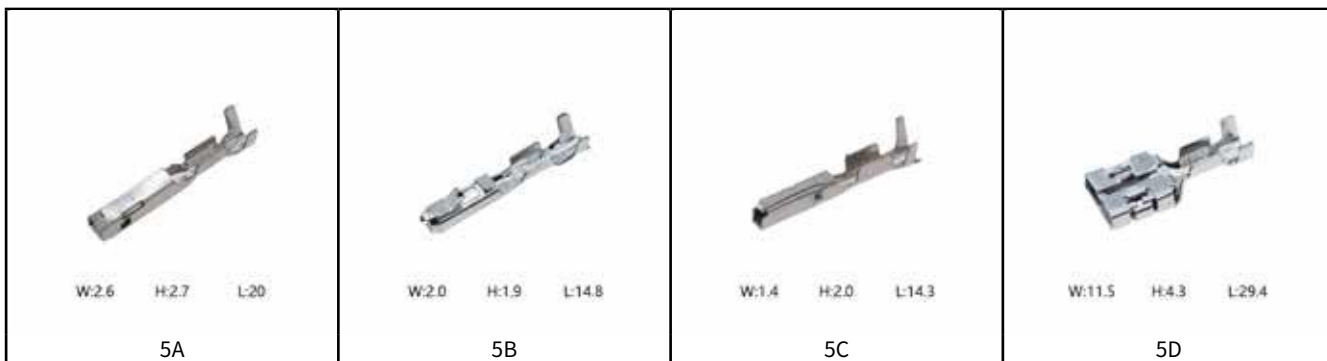
图号 Fig	型号 Model	材料 Material	厚度 Thickness	备注 Note
3A	DJ623-W2.8-0.8B	C5191	0.25	-
3B	DJ624A-1-0.6A	C5191	0.2	-
3C	DJ624F-0.6A	C5191	0.25	-
3D	DJ624R-2.8B	C5191	0.3	-

* 注：尺寸手工实测，略有偏差，均为最大外沿。

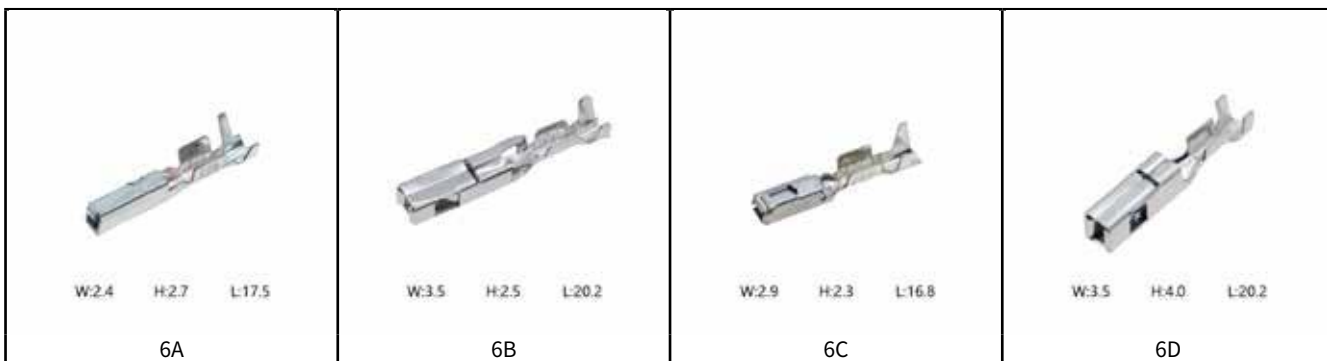
* NOTE: MANUALLY MEASURED, SLIGHT DEVIATION, MAX OUTER DIMENSIONS.



图号 Fig	型号 Model	材料 Material	厚度 Thickness	备注 Note
4A	DJ625B-0.6X0.6A	C5191	0.2	-
4B	DJ625B-2.8X0.8A	H65	0.35	-
4C	DJ625BS-0.6-0.6A	C5191	0.2	-
4D	DJ625W-1-0.6A	C5191	0.2	-



图号 Fig	型号 Model	材料 Material	厚度 Thickness	备注 Note
5A	33012-3002	C5191	0.2	-
5B	DJ626-0.6A	C5191	0.25	-
5C	DJ621-0.6X0.6A	C5191	0.2	-
5D	DJ626-D9.5-1.2C	C5191	0.6	-



图号 Fig	型号 Model	材料 Material	厚度 Thickness	备注 Note
6A	DJ627-0.6AL	C5191	0.2	-
6B	DJ627-1.5A	C5191	0.3	-
6C	DJ627-2.2AL	C5191	0.2	-
6D	DJ627-2.8A	C5191	0.3	-

* 注：尺寸手工实测，略有偏差，均为最大外沿。
* NOTE: MANUALLY MEASURED, SLIGHT DEVIATION, MAX OUTER DIMENSIONS.



图号 Fig	型号 Model	材料 Material	厚度 Thickness	备注 Note
1A	DJ627-2.8AL	H65	0.35	-
1B	DJ627-2.8C	C5191	0.35	-
1C	DJ627A-1.5A	C5191	0.3	-
1D	DJ627B-2.8B	C5191	0.3	-



图号 Fig	型号 Model	材料 Material	厚度 Thickness	备注 Note
2A	DJ627-F2.2A	C5191	0.25	-
2B	DJ628A-80L	C5191	0.5	-
2C	DJ629-0.6-0.6AL	C5191	0.25	-
2D	DJ7331D-2	C5191	0.25	-



图号 Fig	型号 Model	材料 Material	厚度 Thickness	备注 Note
3A	DJ7331Y-0.6A	C5191	0.25	-
3B	IX35 小端	H65	0.3	-
3C	LEY-147MT	C5191	0.2	-
3D	OB D 插簧	H65	0.3	-

* 注：尺寸手工实测，略有偏差，均为最大外沿。

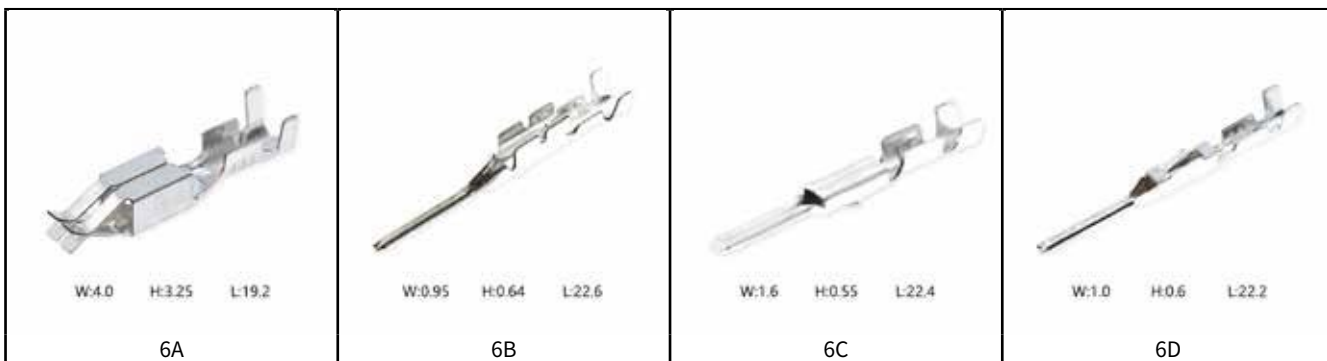
* NOTE: MANUALLY MEASURED, SLIGHT DEVIATION, MAX OUTER DIMENSIONS.



图号 Fig	型号 Model	材料 Material	厚度 Thickness	备注 Note
4A	PHB 端子	H65	0.2	-
4B	SPH 短端子	C5191	0.2	-
4C	SPH 长端子	C5191	0.2	-
4D	宝马大园端	C5191	0.3	-

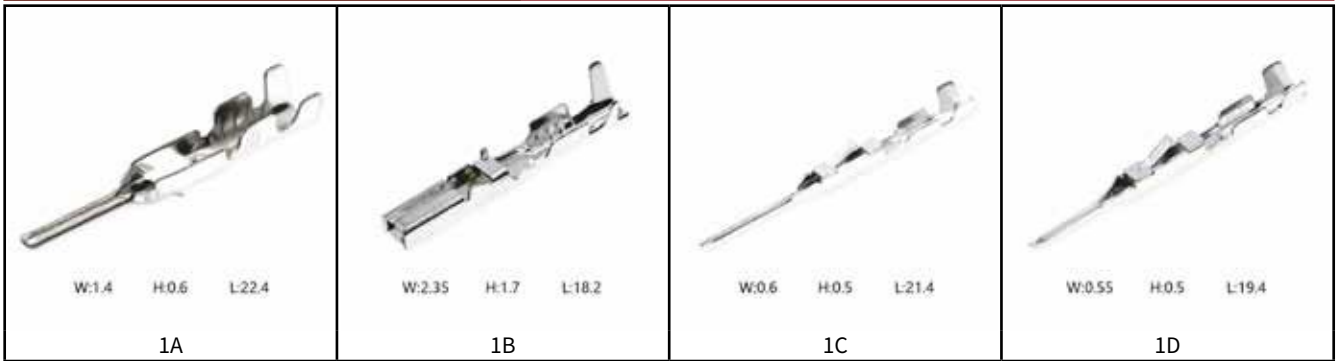


图号 Fig	型号 Model	材料 Material	厚度 Thickness	备注 Note
5A	本田氛围灯小母端	H65	0.3	-
5B	丰田 2.3 插片	H65	0.25	-
5C	高尔夫大母端	H65	0.3	-
5D	高尔夫小母端	H65	0.3	-



图号 Fig	型号 Model	材料 Material	厚度 Thickness	备注 Note
6A	高尔夫中母端	H65	0.3	-
6B	皇冠小插针	H65	0.25	-
6C	景程途胜大公端	H65	0.25	-
6D	景程小公端	H65	0.3	-

* 注：尺寸手工实测，略有偏差，均为最大外沿。
* NOTE: MANUALLY MEASURED, SLIGHT DEVIATION, MAX OUTER DIMENSIONS.



图号 Fig	型号 Model	材料 Material	厚度 Thickness	备注 Note
1A	骐达小端	H65	0.25	-
1B	特斯拉大母端	H65	0.25	-
1C	途胜小端	H65	0.3	-
1D	途胜小短端	H65	0.25	-



图号 Fig	型号 Model	材料 Material	厚度 Thickness	备注 Note
2A	先锋大端	C5191	0.25	-
2B	先锋小端	C5191	0.25	-
2C	左中扣插簧	C5191	0.25	-
2D				



图号 Fig	型号 Model	材料 Material	厚度 Thickness	备注 Note
3A				
3B				
3C				
3D				

* 注：尺寸手工实测，略有偏差，均为最大外沿。

* NOTE: MANUALLY MEASURED, SLIGHT DEVIATION, MAX OUTER DIMENSIONS.



地宏接插件



乐清市地宏接插件有限公司

ООО «Дихонг» по электрическим разъемам в городе Лэцзинг

公司地址：浙江省乐清市石帆街道宁康东路2555号D栋

Address: Building D, No. 2555 Ningkang East Road, Shifan Subdistrict,
Yueqing City, Zhejiang Province

联系电话：+86-177-5778-9222(王哲蒙 经理)

Contact Tel: +86-177-5778-9222 (Manager: Wang Zhemeng)

网站地址(Website): <http://www.ZJDHH.com>