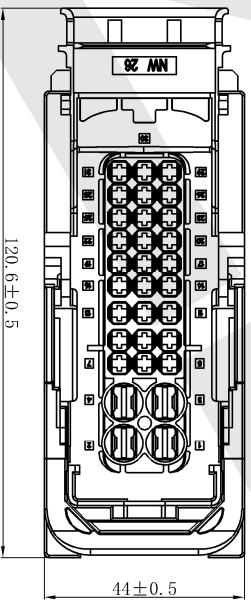
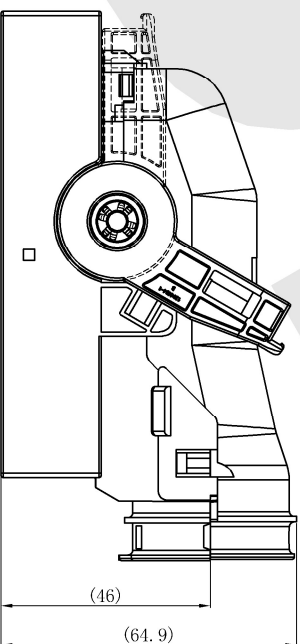
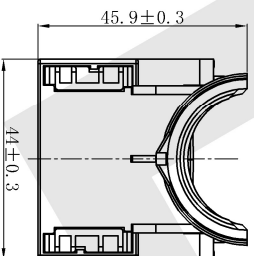
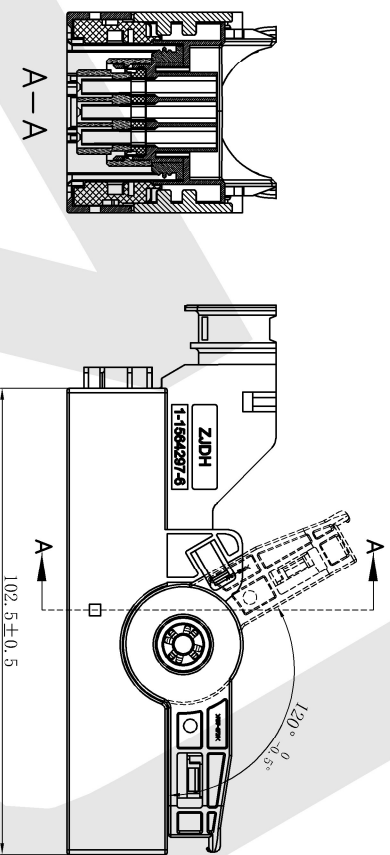
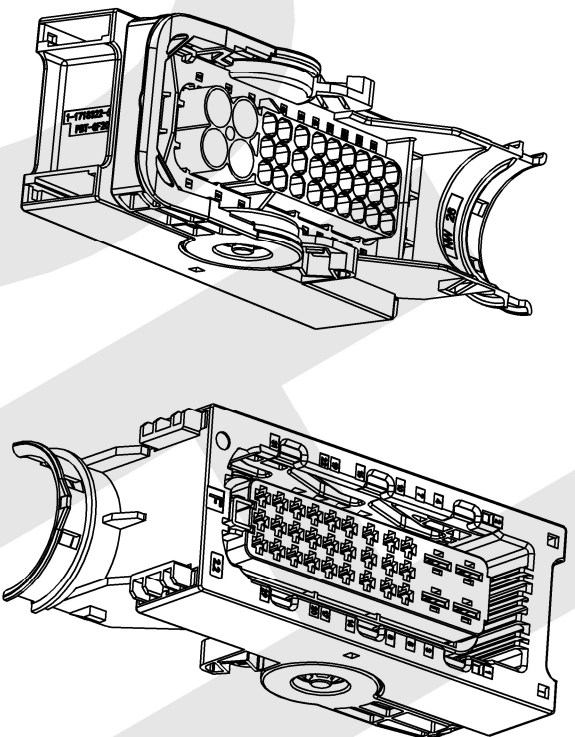


max . 0.2



A-A

技术要求:

1. 产品表面无缩水、披锋、油污、缺胶、杂色等不良现象;
2. 产品符合ROHS环保标准。

DJ7313-3.5-6.3-21

未注公差尺寸按 GB/T 1804-2016

乐清市地宏接插件有限公司

系列: 塑壳系列

编号:

1-1564297-6

品名

31孔传感器线束插头

F	偏差值
>0.5~6	±0.05
>6~30	±0.1
>30~120	±0.15
>120~400	±0.2

设计: 王敏敏
审核: 黄银丹

材料	重量/克	视图	比例

4

3

2

1

8

7

6

5

4

3

2

1

A

B

C

D

E

F

A

B

C

D

E

F