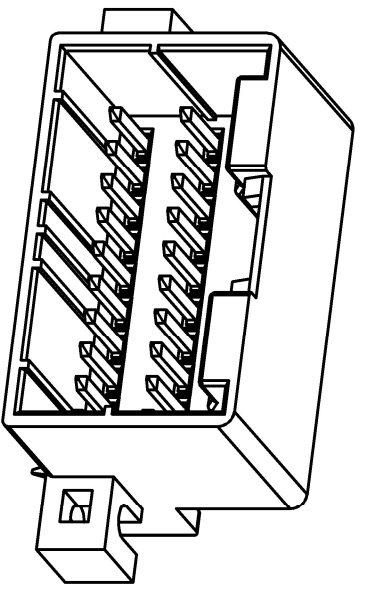
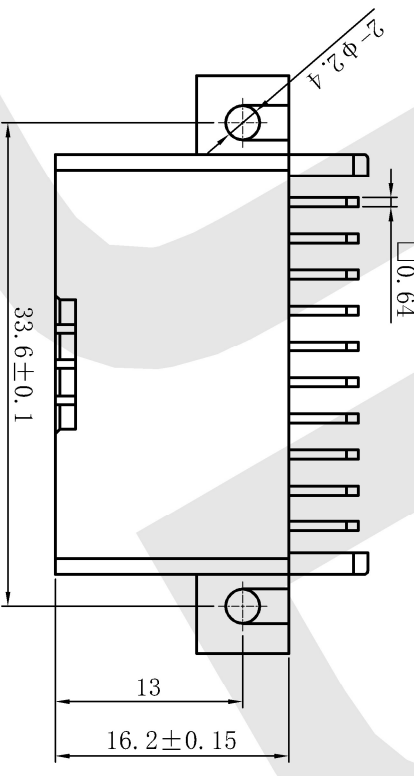


P.C.B VIEW  
公差±0.1



DJ7201-1.2-10AW

- 技术要求:
1. 产品表面无缩水、披锋、油污、缺胶、杂色等不良现象;
  2. 产品符合ROHS环保标准。

未注公差尺寸按 GB/T 1804-2016		乐清市地宏接插件有限公司		系列: 塑壳系列	
F	偏差值	设计	审核	材料	编号:
>0.5~6	±0.05	王敏敏	黄银丹	重量/克	174055-2
>6~30	±0.1			视图	品名
>30~120	±0.15			比例	升窗器插座-20W
>120~400	±0.2				