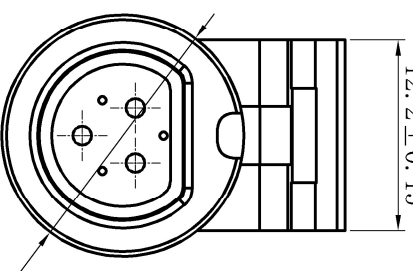


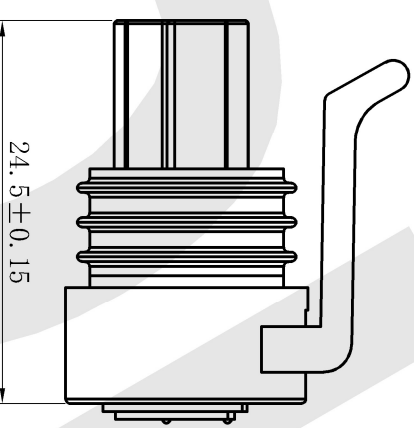
8 7 6 5 4 3 2 1

F

12.2±0.15



$\phi 15.5^{+0.15}_{-0.32}$



24.5±0.15

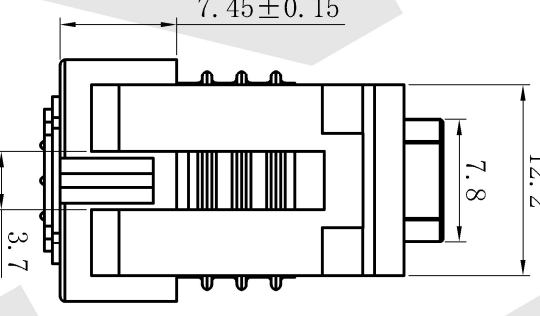
D

12.2

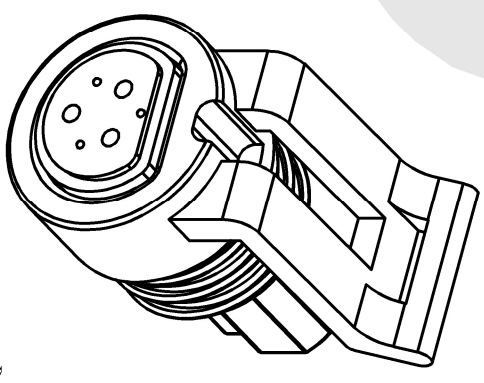


7.8

7.45±0.15



3.7



DJ7034Y-1.5-21

技术要求:

1. 产品表面无缩水、披锋、油污、缺胶、杂色等不良现象;
2. 产品符合ROHS环保标准。

未注公差尺寸按
GB/T 1804-2016

F	偏差值
>0.5~6	±0.05
>6~30	±0.1
>30~120	±0.15
>120~400	±0.2

乐清市地宏接插件有限公司

系列: 塑壳系列

编号:

12065287

材料

重量/克

视图

设计

王敏敏

审核

黄银子

比例

比例

品名
连接器

A

B

C

D

E

F

8 7 6 5 4 3 2 1