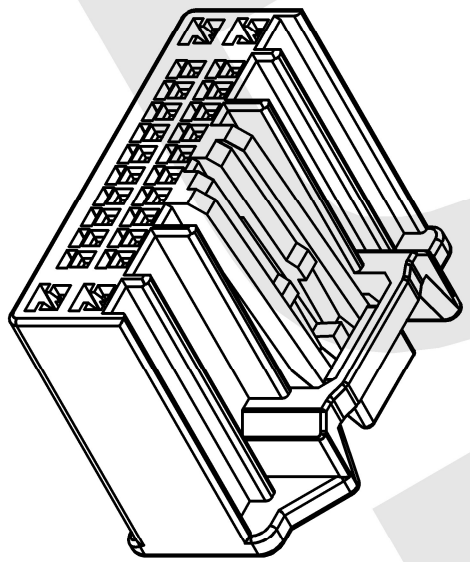
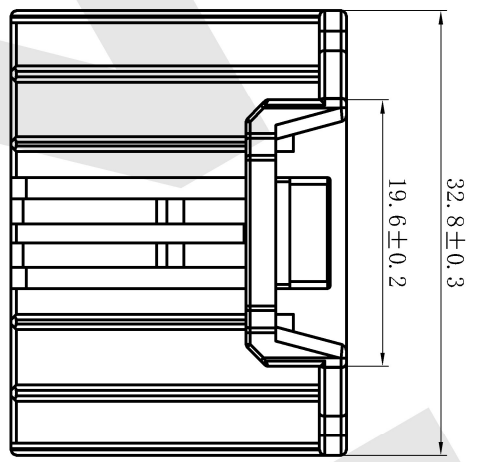
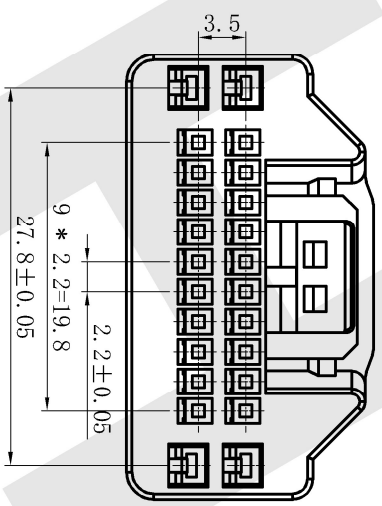
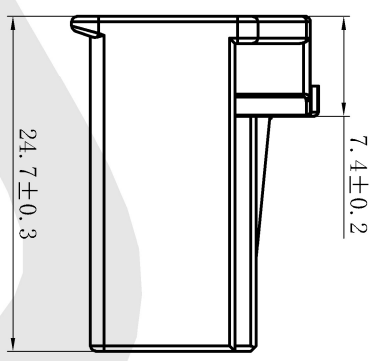
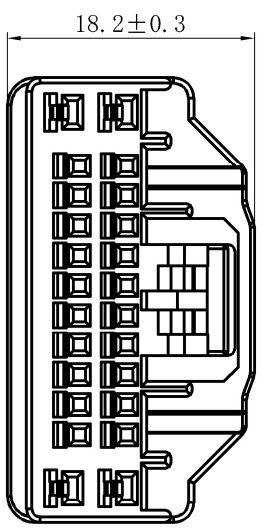


8 7 6 5 4 3 2 1



- 技术要求:
1. 产品表面无缩水、披锋、油污、缺胶、杂色等不良现象;
 2. 产品符合ROHS环保标准。

DJT245S-0.7-1.2-21

未注公差尺寸按 GB/T 1804-2016		乐清市地宏接插件有限公司		系列: 塑壳系列	
F	偏差值	设计	审核	材料	编号:
>0.5~6	±0.05	王敏敏	黄银丹	重量/克	MX58024SFB
>6~30	±0.1			视图	品名
>30~120	±0.15			比例	凌派 雅阁24P 公壳
>120~400	±0.2				

A A

B B

C C

D D

E E

F F

8 7 6 5 4 3 2 1