

技术要求:

1. 产品表面无缩水、披锋、油污、缺胶、杂色等不良现象;
2. 产品符合ROHS环保标准。

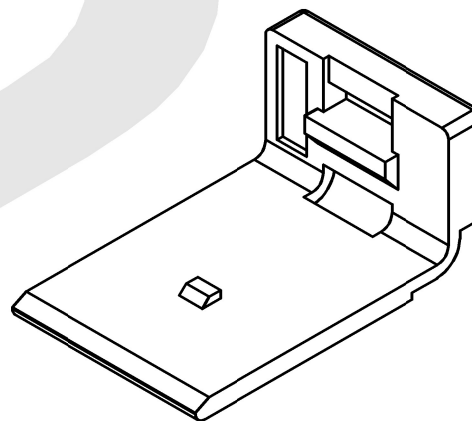
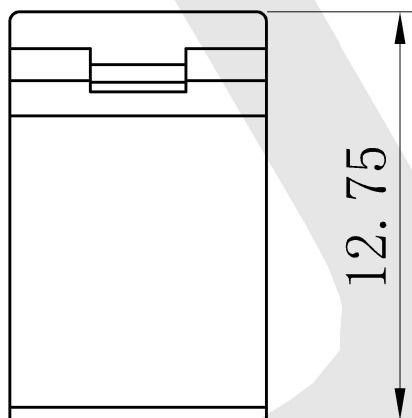
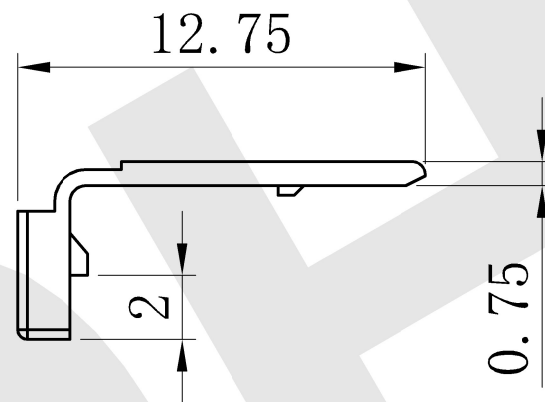
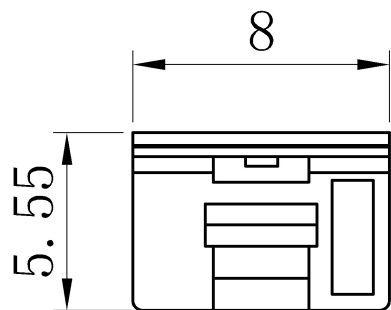
DJ7041-0.7-21
6098-1120

未注公差尺寸按
GB/T 1804-2016

F	偏差值
>0.5~6	±0.05
>6~30	±0.1
>30~120	±0.15
>120~400	±0.2

设计	审核	材料	重量/克	视图	比例
				☉	1:1

系列: 塑壳系列
编号: 3A04FW
品名 后视镜插头



技术要求:

1. 产品表面无缩水、披锋、油污、缺胶、杂色等不良现象;
2. 产品符合ROHS环保标准。

未注公差尺寸按 GB/T 1804-2016					系列: 塑壳系列
F	偏差值	设计	审核	材料	编号:
>0.5~6	±0.05			重量/克	
>6~30	±0.1				品名
>30~120	±0.15			视图	后视镜插头 卡件
>120~400	±0.2			比例	